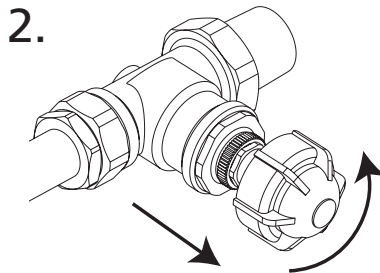
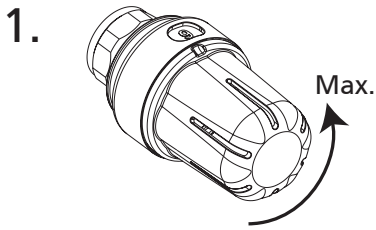
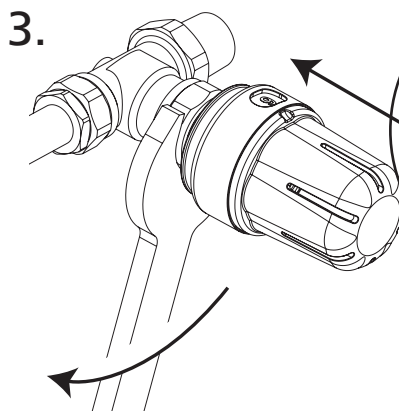


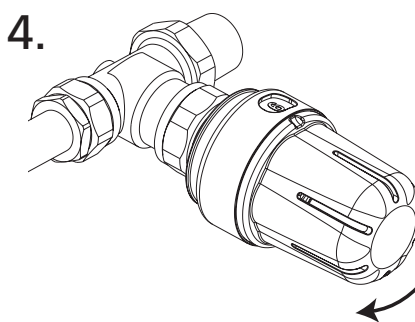
Godkänd enligt EN215 tillsammans med/ Approved under EN215 in combination with/ Geprüft nach EN215 in Kombination mit/ Approuvé selon EN215 avec/ Godkendt iht. EN215 sammen med AN10, ANV10, AN15, FVR10, FVV10, FVAV10, FVR15, FVV15, FVAV 15.  
Hyväksytty EN215 mukaan AN10 ANV10, AN15, FVR10, FVV10, FVAV10, FVR15, FVV15, FVAV15 kanssa.



Begränsning °C sid.2.  
Limiting °C page 2.  
Begrenzung °C Seite 2.  
Limitation °C page 2.  
Rajoittaminen sivu 2.  
Begrænsning side 2.  
°C



Fönster synligt !!  
Window visible!!  
Fenster sichtbar!!  
Fenêtre visible!!  
Asetusarvo ylöspäin!!  
Vindue synligt!

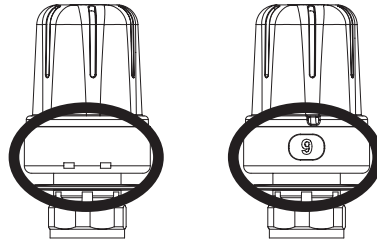


Ställ in önskad temperatur.  
Set temperature desired.  
Gewünschte Temperatur einstellen.  
Tourner pour choisir la température.  
Aseta haluttu lämpötila.  
Indstil ønsket temperatur.

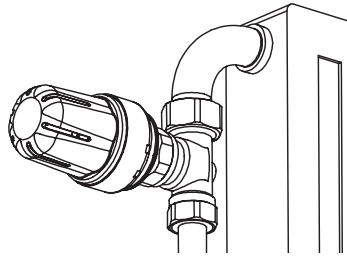
Temp. vid stängd ventil  
Temp. when valve is closed  
Temp. bei geschl. Ventil  
Temp. à vanne fermée.  
Lämpötila, kun venttiili on kiinni.  
Temp. ved lukket ventil

0	*	1	3	5	6	7	8	9
8	12	16	20	22	24	26	28	°C
6	10	14	18	20	22	24	26	°C
Stängd								
Closed								
Geschlossen								
Fermée								
Kiinni								
Lukket								

Ca rumtemp. / room temp. / Raumtemp.  
température de la pièce / Huonelämpötila  
Ca. rumtemp. (2K)



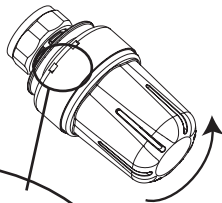
- a. Ev. montera tillfälligt.  
If necessary assemble temporary.  
ggf. zeitweilig montieren.  
Si nécessaire monter temporairement la tête.  
Termostaatin asentaminen ensin venttiiliin helpottaa työtä.  
Monter evt. midlertidigt.



Max °C

Min °C

b.

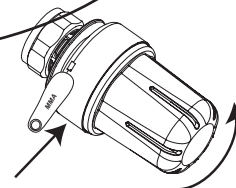
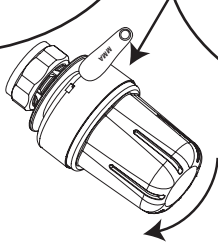


Blått index synligt.  
Blue index visible.  
Blaue Markierung sichtbar.  
Index bleu visible.  
Sininen merkki näkyvillä.  
Blåt indeks synligt.

Rött index synligt.  
Red index visible.  
Rote Markierung sichtbar.  
Index rouge visible.  
Punainen merkki näkyvillä.  
Rødt indeks synligt..

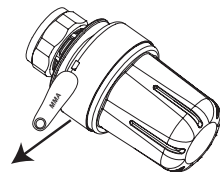
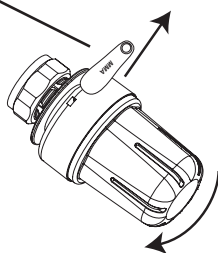
Vrid till önskad max/min begränsning.  
Turn to max/min limit desired.  
Drehen bis zur gewünschten max/min Begrenzung.  
Tourner à la limite max/min désirée.  
Käännä termostaatti haluttuun max/min lämpötilaan.  
Drej til den ønskede maks./min.-begrænsning

c.



Art.nr 4855001

d.



Sid. 1.3  
Page 1.3  
Seite 1.3  
Sivu 1.3