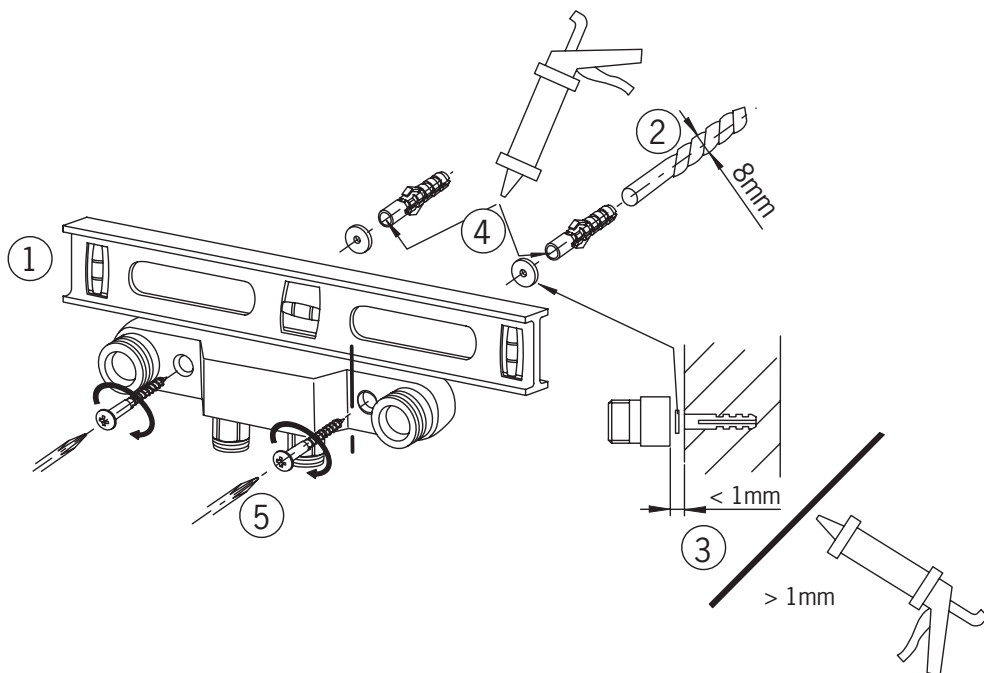
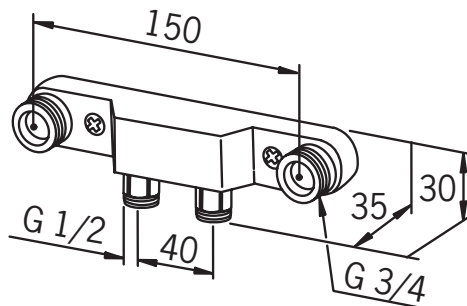


# 204150 Installation



Denna produkt är anpassad till Branschregler Säker Vatteninstallation. Oras garanterar produktens funktion om branschreglerna och produktens monteringsanvisningar följs.

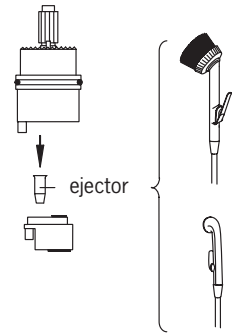
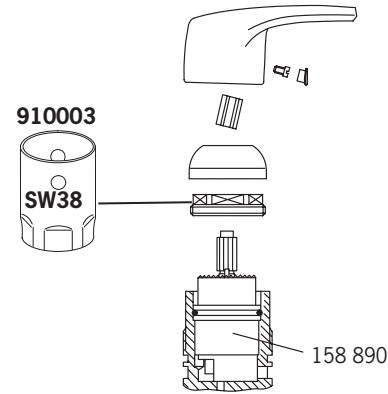


**Finland**  
Oras Oy  
Isometsäntie 2  
P.O. Box 40  
FI-26101 Rauma  
Puh. +358 (0)2 83 161  
Fax +358 (0)2 831 6300  
Info.Finland@oras.com



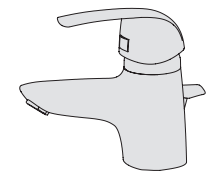
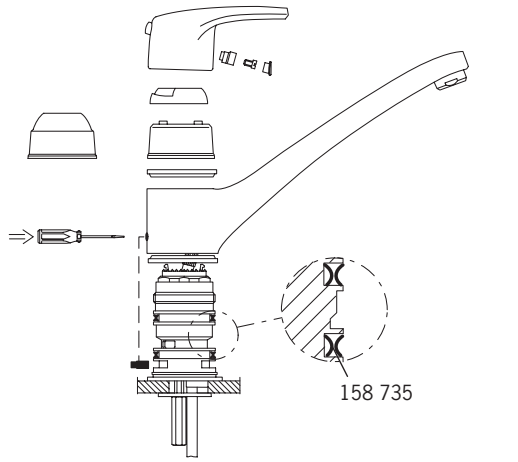
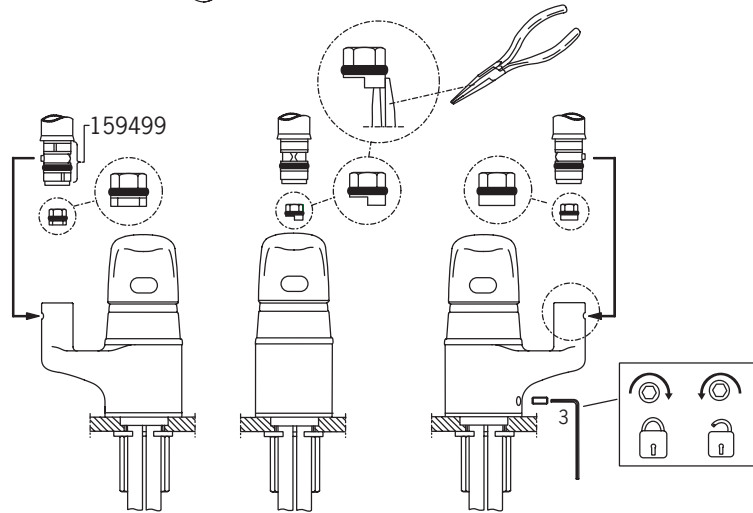
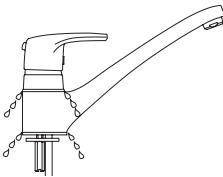
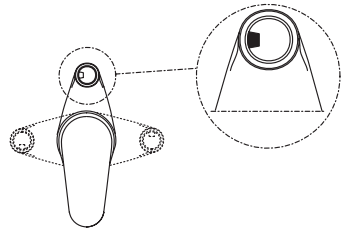
945721/08/06

- Ein- und Ausbau der Kartusche • To change the cartridge • Udskiftning af reguleringskassette (unit) • Montaje del cartucho • Seadeosa vahetus
- Säätöosan vaihto • Vervangen van het keramische binnenwerk • Montage et démontage de la cartouche • Montaggio della cartuccia
- Regulēšanas mehānisma kasetes maiņa • Valdaņciosios kasetēs pakeitimas • Skifting av kassett • Wymiana modułu sterującego
- Замена регулировочного блока • Byte av kassett • Výměna kartuše

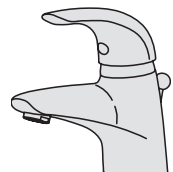


- Montage Auslauf • Spout installation • Montering af tud
- Instalación del caño • Jooksutoru paigaldamine • Juoksuputken asennus
- Installatie uitloop • Montage du bec • Montaggio bocca
- Iztekas uzstādīšana • Montering av utloppspip • Instalacja wylewki
- Установка излива • Montering av tut • Instalace výtokového ramene

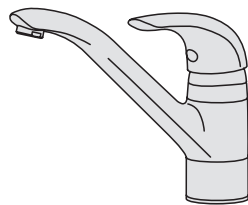
- Austausch der Auslaufdichtungen • Changing the spout's seals
- Udskiftning af svingtudens pakninger • Huulitikhendite vahetamine
- Huulitivisteidien vaihto • Lippendichtingen vervangen
- Remplacement des joints de bec • Iztekas un blīvslēgu maiņa
- Snapielio tarpinių pakeitimas • Utbyte av manschettpackningar
- Wymiana uszczeltek wylewki
- Замена прокладок сливной трубы или замена сливной трубы
- Bytting av svingtudens pakninger • Výměna těsnění



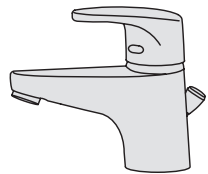
Oras Ventura



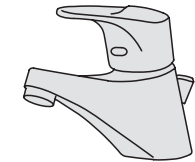
Oras Vienda



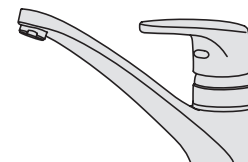
Oras Vienda



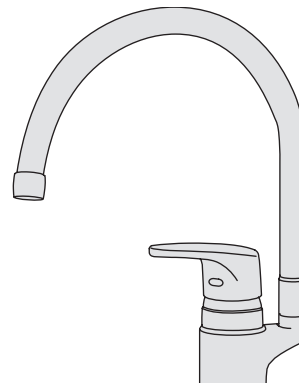
Oras Safira/  
Oras Vega



Oras Safira Classica



Oras Vega



Oras Safira



## Installation and Maintenance Guide

Water Is Worth Loving.

### Benelux-countries

ORAS N.V.  
Generaal de Wittelaan 9/2  
B-2800 MECHELEN  
Tel. +32 (0)15.20.25.60  
Fax +32 (0)15.20.23.15  
Info.Benelux@oras.com

### Czech Republic

ORAS s.r.o.  
Mikulovická 4  
CZ-190 17 PRAHA 9 - VINOŘ  
Tel. +420 2-8685 4892  
Fax +420 2-8685 4893  
Tel.Mobil +42 060 2214 151  
Info.Czech@oras.com

### Denmark

ORAS ARMATUR A/S  
Strevelinsvej 12  
Postboks 125  
DK-7000 FREDERICIA  
Tel. +45 75 95 74 33  
Fax +45 75 95 80 27  
Info.Denmark@oras.com

### Estonia

Peterburi tee 63 B  
EE-11415 TALLINN  
Tel. +372 (0) 6 210 400  
Fax +372 (0) 6 210 409  
Info.Finland@oras.com

### France

ORAS OY France  
5 Avenue du Valparc  
F-68440 HABSHEIM  
Tel. +33 (0)3 89/65.92.20  
Fax +33 (0)3 89/65.92.29  
Info.France@oras.com

### Italy

ORAS GmbH & Co. ITALIA  
via S. Spaventa, 6  
I-65126 PESCARA  
Tel. +39.085.61.356  
Fax +39.085.66.572  
Info.Italy@oras.com

### Germany

ORAS GmbH & Co. KG Armaturen  
Grünlandweg 10  
D-58640 ISERLOHN  
Postfach 2103  
D-58634 ISERLOHN  
Tel. +49 (0)2371 94 800  
Fax +49 (0)2371 94 80 23  
Info.Germany@oras.com

ORAS GmbH & Co. KG Armaturen  
Büro Halle  
Köthener Straße 34  
D-06118 HALLE  
Tel. +49 (0) 345/5244352  
Fax +49 (0) 345/5244354  
Info.Germany@oras.com

### Latvia

Uldis Ozols  
Ganību dambis 7a,  
Rīga, LV-1045  
Tel. +371 9218 090  
Fax +371 7383 094  
Info.latvija@oras.com

### Lithuania

Oras Ltd. atstovybe  
a.d. 2615  
LT-48002 KAUNAS  
Tel. +370 (6) 852 1811,  
+370 (6) 995 2990  
Fax +370 (5) 213 2337  
Info.Finland@oras.com

### Norway

ORAS ARMATUR AS  
Leksvik Fabrikker  
N-7120 LEKSVIK  
Tel. +47 74 85 41 10  
Fax +47 74 85 79 10  
Info.Norway@oras.com

Oslo Sales Office:  
Haslevangen 45 C  
N-0579 OSLO  
Tel. +47 74 854110  
Fax +47 22 648191

### Ukraine

Representative office Oras  
Solomjanska sq. 2-601  
03035 Kyiv  
Tel. +380 50 462 2048,  
+380 44 469 5817  
+380 44 537 0149  
Info.Finland@oras.com

### Poland

ORAS Olesno Sp. z o. o.  
ul. Leśna 2  
PL 46-300 OLESNO  
Tel. +48 34 350 9200  
Fax +48 34 359 7612  
Info.Poland@oras.com

ORAS Olesno Sp. z o. o.  
ul. Raniuszka 13  
PL 02-838 WARSZAWA  
Tel. +48 22 641 7645  
Fax +48 22 643 8650

### Spain

APIC Technical S.L.  
Antonio Piella  
Cami Del Mig, 116  
E-08349 Cabrera de Mar  
BARCELONA - SPAIN  
Tel. 0034937566220  
0034902020756  
Fax 0034937566219  
Info.Finland@oras.com

### Russia

RU-115114, MOSCOW,  
Letnikovskaya st., b. 10, str. 2.  
Tel. +7 495 580 48 41  
Fax +7 495 580 48 43  
Info.Russia@oras.com

Saint Petersburg:  
Tel. +7812 913 71 44, 963 57 31

Nizhny Novgorod:  
Tel. +7 8312 10 42 68

Samara:  
PL 46-300 OLESNO  
Tel. +48 34 350 9200  
Fax +48 34 359 7612  
Info.Poland@oras.com

Krasnodar:  
Tel. +7 861 244 83 35

Ekaterinburg:  
Tel. +7 92222 63 488

Novosibirsk:  
Tel. +7 3832 927 067

### Sweden

ORAS AB  
Elektrodgatan 3  
S-721 37 VÄSTERÅS  
Tel. +46 (0)21 81 61 31  
Fax +46 (0)21 81 61 30  
Info.Sweden@oras.com



### Finland

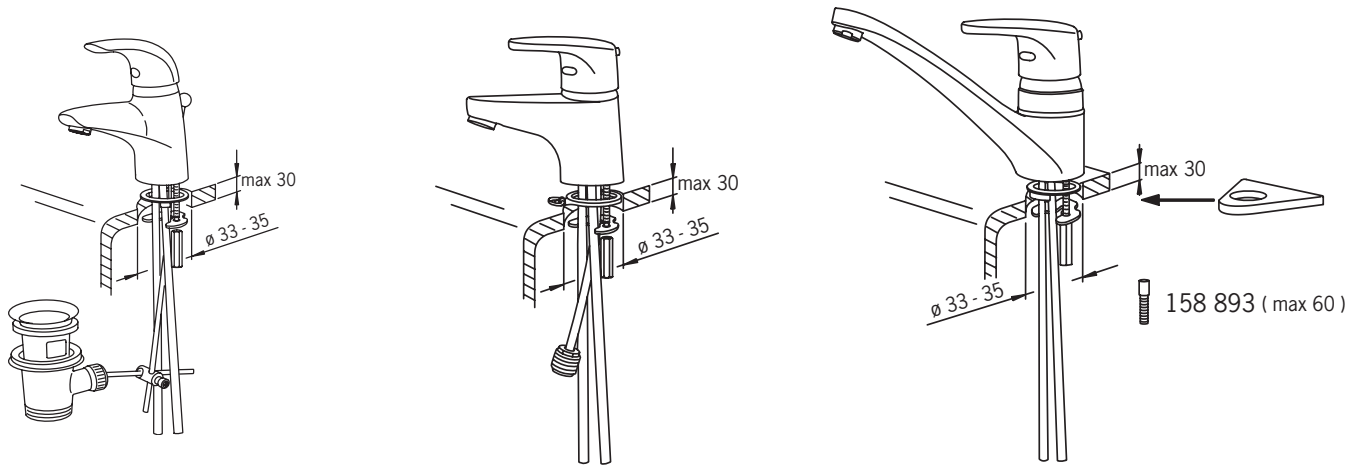
Oras Ltd  
Isometsäntie 2  
P.O. Box 40  
FI-26101 Rauma  
Puh. +358 (0)2 83 161  
Fax +358 (0)2 831 6300  
Info.Finland@oras.com



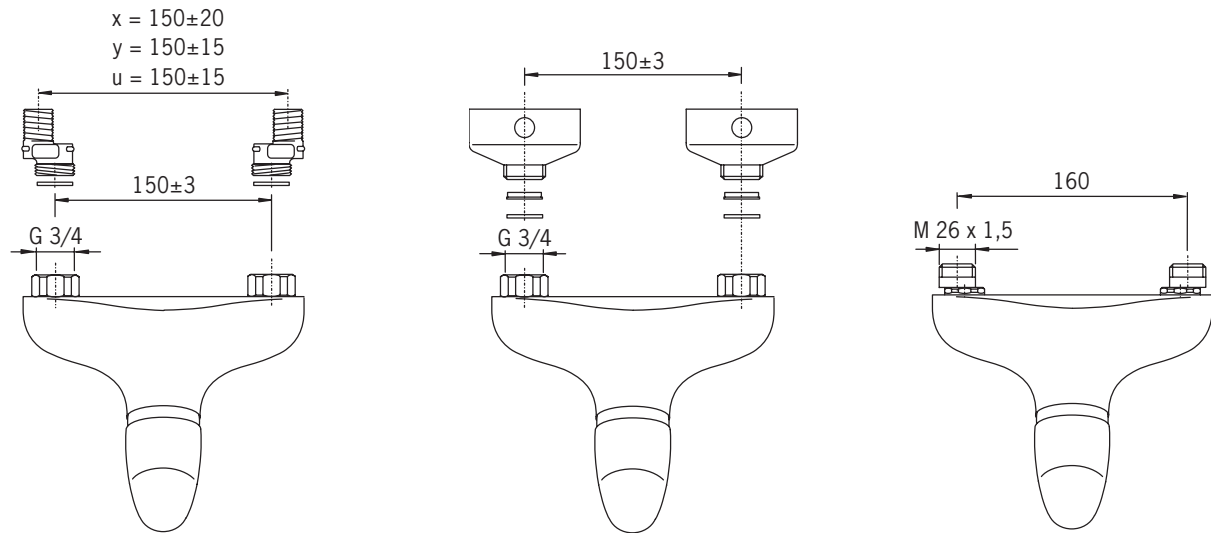
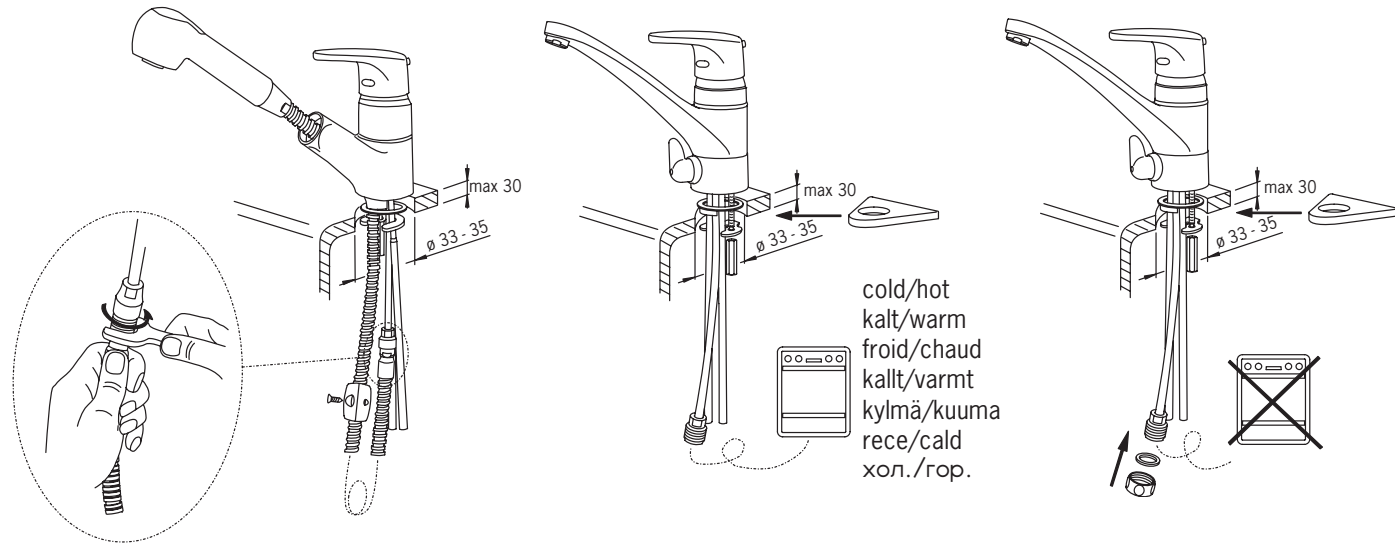
www.oras.com

945 942/04/06

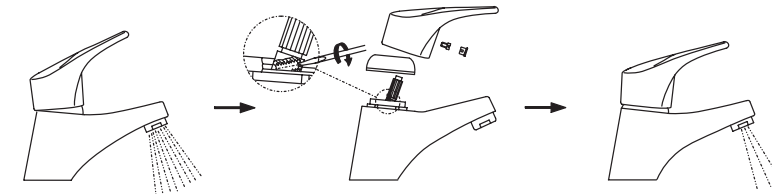
• Montage • Installation • Installation • Montaje • Paigaldus • Asennus • Installatie • Installation • Montaggio • Montāža • Maišytuvo  
 • Montering • Instalacja • Установка • Installation • Montáž



Oras Vega/Oras Vienda/Oras Safira

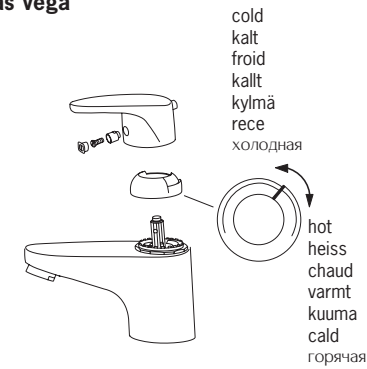


• Bergenzung der Durchflußmenge • Limiting the flow rate • Begrænsning af vandmængden • Vooluhulga piiramine • Virtaaman rajoitus  
 • Begrenzing van de doorstroomhoeveelheid • Limitation du débit • Limitazione della portata • Ūdens plūsmas ierobežošana  
 • Vandens srovės reguliavimas • Begrensning av vannmengden • Ograniczenie wielkości strumienia • Регулирование потока  
 • Flödesbegrænsning • Omezení průtoku

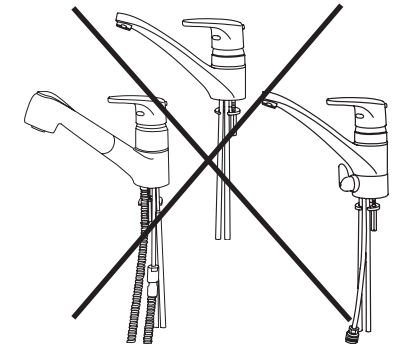


• Temperaturbegrenzung • Limiting temperature • Forindstilling af vandets max. temperatur • Temperatuuri piiramine seadeosast  
 • Lämpötilan rajoitus • Begrenzing temperatuur • Limitation de la température • Limitazione della temperatura • Karstā ūdens temperatūras ierobežošana  
 • Temperatūros apribojimas • Begrensning av vannets temperatur • Ograniczenie temperatury • Ограничение температуры в регулирующем блоке  
 • Begrænsning af vattnets max. temperatur • Omezeni teplé vody

Oras Vega

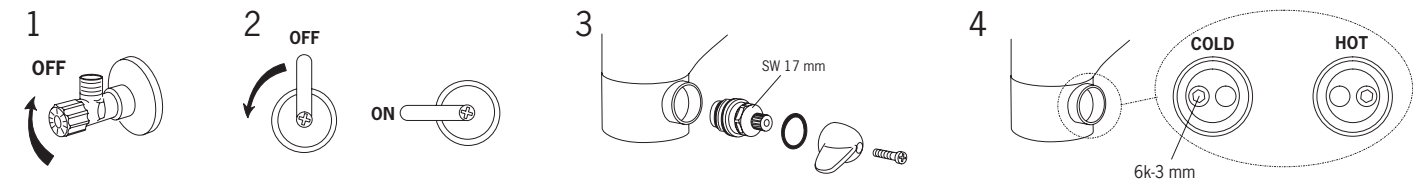


Oras Vega



• Umstellung auf Warmwasseranschluß • Changing for hot water • Omstilling til varmt vand • Paigaldamine külma vee asendisse  
 • Muuttaminen kuumalle vedelle • Changement pour arrivée eau chaude • Valvole per lavastoviglie o lavatrice per miscelatore per lavello  
 • Krano nustatymas karštam vandeniui • Ūdens pievada maiņa • Omstilling til varmt vann • Zmiana na ciepłą wodę • Перенастройка на подачу горячей воды  
 • Omställning till varmt vatten • Přestavení na horkou vodu

Oras Vega/Oras Safira/Oras Safira Classica



Oras Vienda

