



# Installation and Maintenance Guide

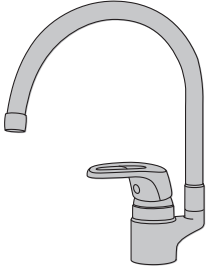
## Oras Safira

Water Is Worth Loving.

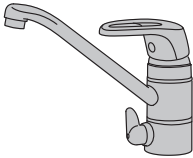




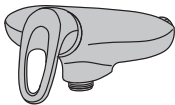
**1004/1004F**  
**1008/1008F**  
**1010/1010F**  
**1012/1012F**  
**1013, 1014, 1015, 1017**  
**1018F, 1019F**  
**1033, 1034 .....4**



**1038/1038F**  
**1039/1039F .....10**



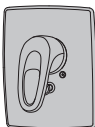
**1030/1030F**  
**1035/1035F**  
**1032**  
**1022**  
**1027.....11**



**1077/1077X, 1016**  
**1075/1075X**  
**1072/1072X, 1073/1073X**  
**1074/1074X**  
**1036, 1085, 1056**  
**1056, 1055, 1070**  
**1040/1040U, 1041U.....14**



**1091F, 1096F, 1093F, 1099F, 1094 .....21**



**1087, 1088.....36**

## 1004

EN 817

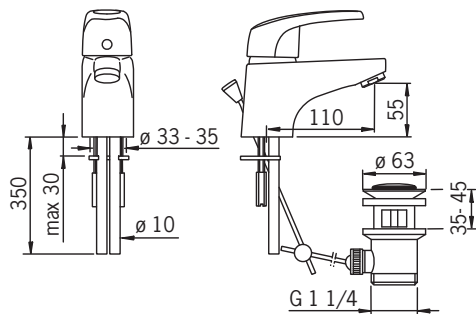
I (ISO 3822)

50 - 1000 kPa

0.2 l/s (300 kPa)

75 kPa (0.1 l/s)

max. +80°C



## 1004F

EN 817

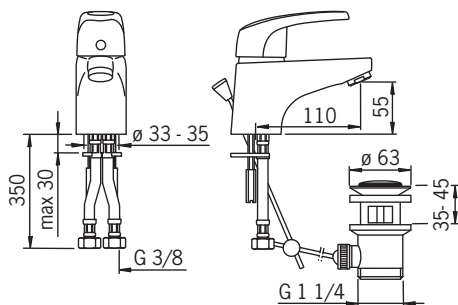
I (ISO 3822) Oras lab.

50 - 1000 kPa

0.19 l/s (300 kPa)

85 kPa (0.1 l/s)

max. +80°C



## 1008

EN 817

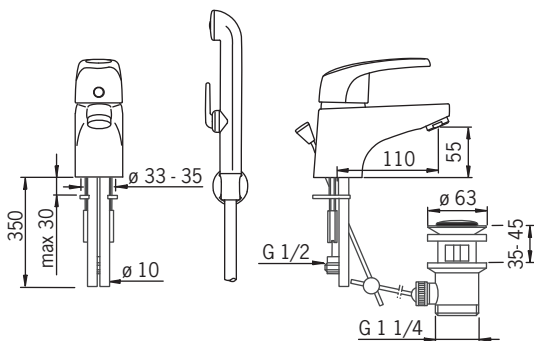
I (ISO 3822)

50 - 1000 kPa

0.15 l/s (300 kPa)

130 kPa (0.1 l/s)

max. +80°C



## 1008F

EN 817

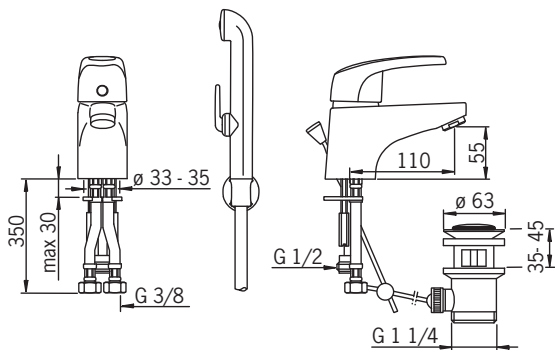
I (ISO 3822) Oras lab.

50 - 1000 kPa

0.14 l/s (300 kPa)

150 kPa (0.1 l/s)

max. +80°C



## 1010

EN 817

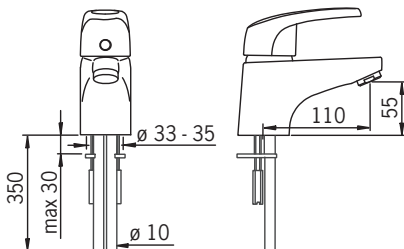
I (ISO 3822)

50 - 1000 kPa

0.2 l/s (300 kPa)

75 kPa (0.1 l/s)

max. +80°C



## 1010F

EN 817

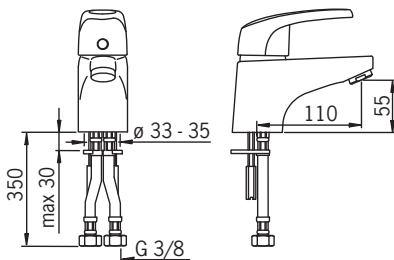
I (ISO 3822) Oras lab.

50 - 1000 kPa

0.19 l/s (300 kPa)

85 kPa (0.1 l/s)

max. +80°C



## 1012

EN 817

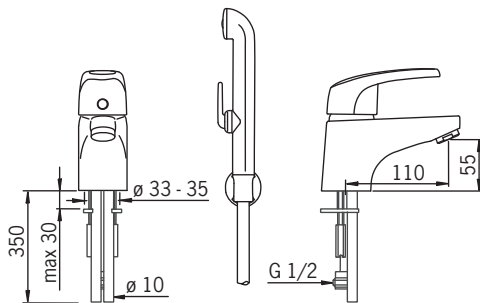
I (ISO 3822)

50 - 1000 kPa

0.15 l/s (300 kPa)

130 kPa (0.1 l/s)

max. +80°C



## 1012F

EN 817

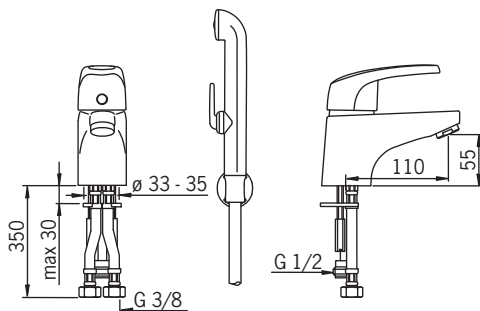
I (ISO 3822) Oras lab.

50 - 1000 kPa

0.14 l/s (300 kPa)

140 kPa (0.1 l/s)

max. +80°C



## 1013

EN 817

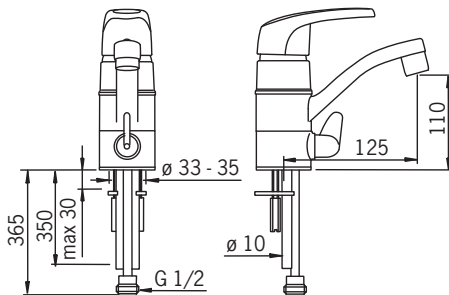
I (ISO 3822) Oras lab.

50 - 1000 kPa

0.2 l/s (300 kPa)

75 kPa (0.1 l/s)

max. +80°C



# 1014

EN 817

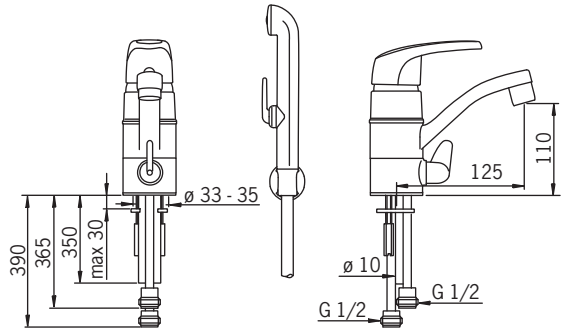
I (ISO 3822) Oras lab.

50 - 1000 kPa

0.15 l/s (300 kPa)

130 kPa (0.1 l/s)

max. +80°C



# 1015

EN 817

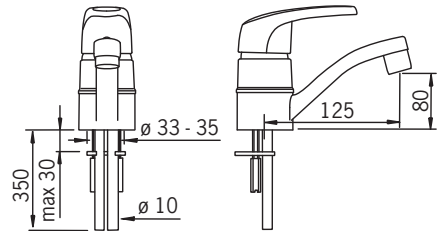
I (ISO 3822) Oras lab.

50 - 1000 kPa

0.2 l/s (300 kPa)

75 kPa (0.1 l/s)

max. +80°C



# 1017

EN 817

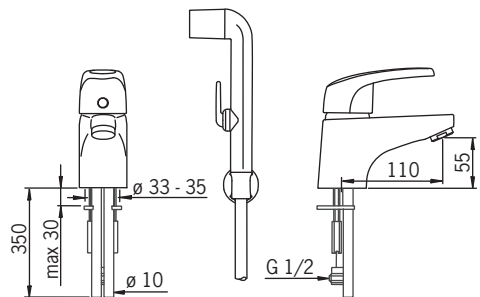
I (ISO 3822) Oras lab.

50 - 1000 kPa

0.15 l/s (300 kPa)

130 kPa (0.1 l/s)

max. +80°C



## 1018F

EN 817

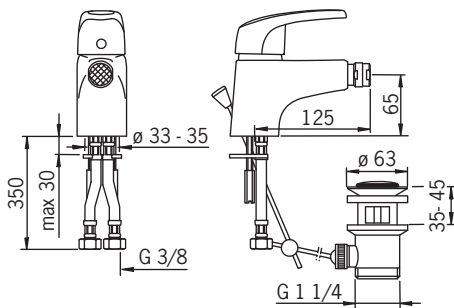
I (ISO 3822) Oras lab.

50 - 1000 kPa

0.19 l/s (300 kPa)

85 kPa (0.1 l/s)

max. +80°C



## 1019F

EN 817

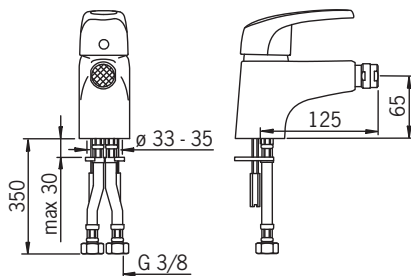
I (ISO 3822) Oras lab.

50 - 1000 kPa

0.19 l/s (300 kPa)

85 kPa (0.1 l/s)

max. +80°C



## 1033

EN 817

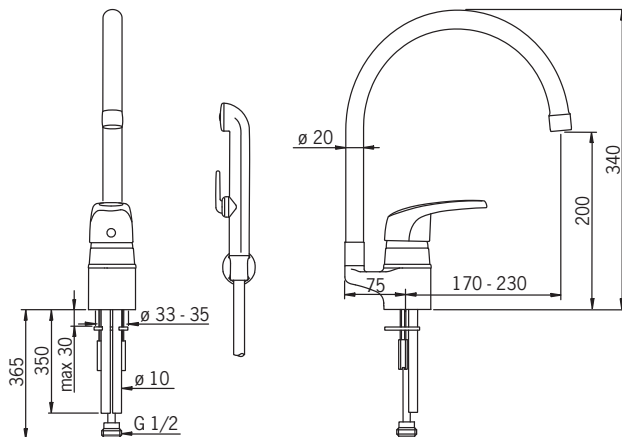
I (ISO 3822) Oras lab.

50 - 1000 kPa

0.16 l/s (300 kPa)

110 kPa (0.1 l/s)

max. +80°C



**1034**

**EN 817**

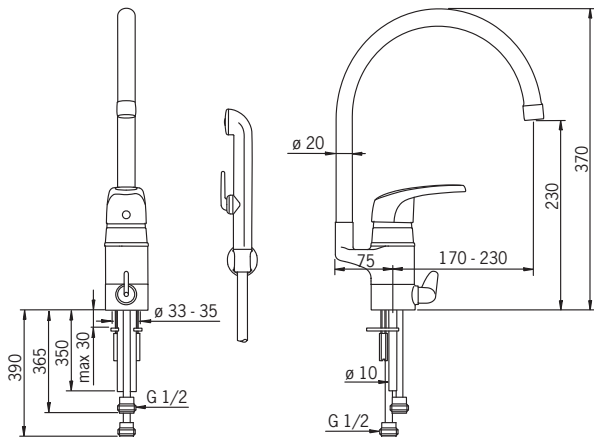
**I (ISO 3822) oras lab.**

**50 - 1000 kPa**

**0.16 l/s (300 kPa)**

**115 kPa (0.1 l/s)**

**max. +80°C**



**1038**

**EN 817**

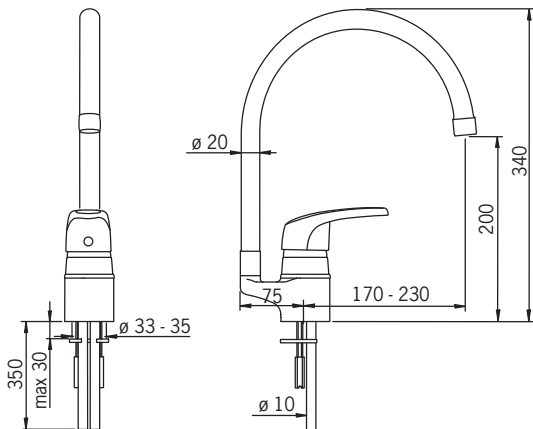
**I (ISO 3822)**

**50 - 1000 kPa**

**0.27 l/s (300 kPa)**

**160 kPa (0.2 l/s)**

**max. +80°C**



**1038F**

**EN 817**

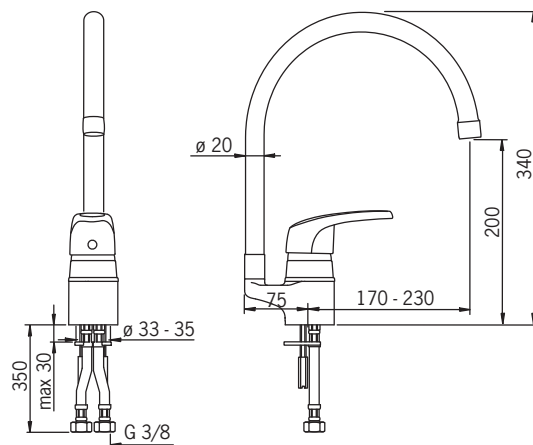
**I (ISO 3822)**

**50 - 1000 kPa**

**0.24 l/s (300 kPa)**

**210 kPa (0.2 l/s)**

**max. +80°C**



**1039**

**EN 817**

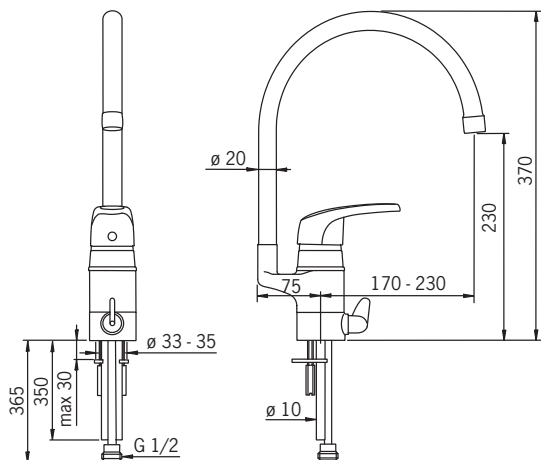
**I (ISO 3822)**

**50 - 1000 kPa**

**0.27 l/s (300 kPa)**

**160 kPa (0.2 l/s)**

**max. +80°C**



## 1039F

EN 817

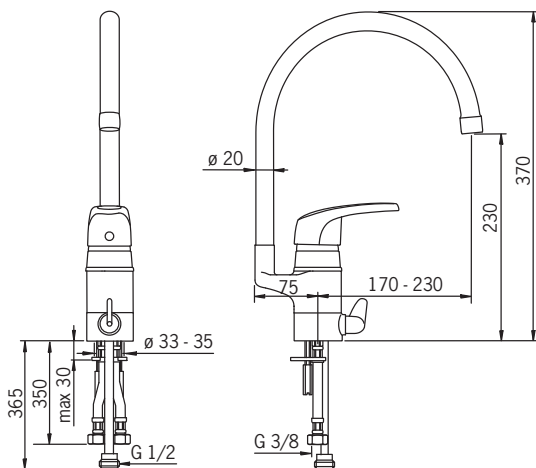
I (ISO 3822)

50 - 1000 kPa

0.24 l/s (300 kPa)

210 kPa (0.2 l/s)

max. +80°C



## 1030

EN 817

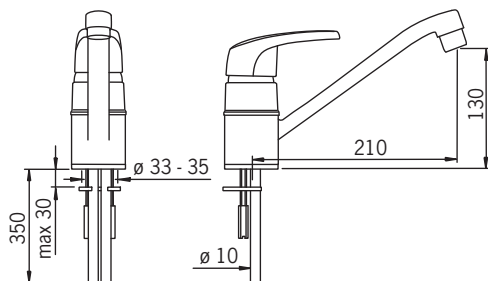
I (ISO 3822) Oras lab.

50 - 1000 kPa

0.27 l/s (300 kPa)

160 kPa (0.2 l/s)

max. +80°C



## 1030F

EN 817

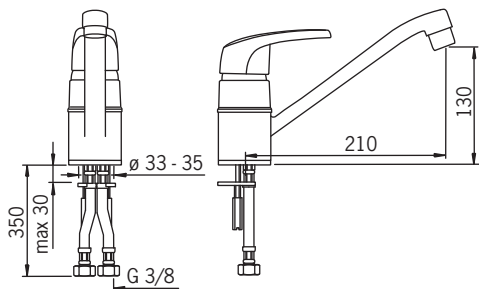
I (ISO 3822) Oras lab.

50 - 1000 kPa

0.24 l/s (300 kPa)

210 kPa (0.2 l/s)

max. +80°C



## 1035

EN 817

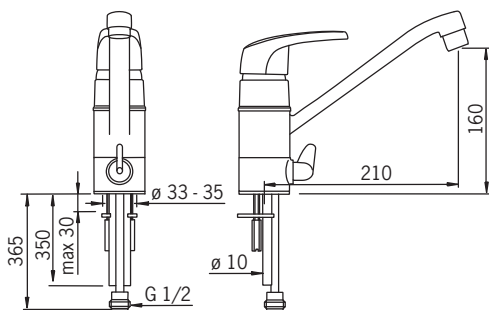
I (ISO 3822) Oras lab.

50 - 1000 kPa

0.27 l/s (300 kPa)

160 kPa (0.2 l/s)

max. +80°C



## 1035F

EN 817

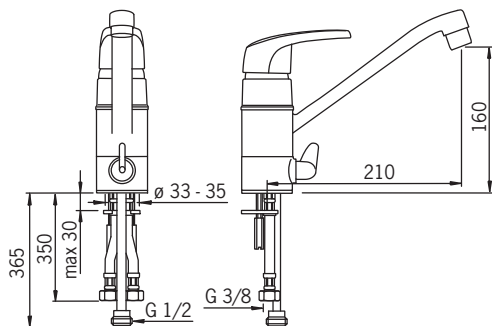
I (ISO 3822) Oras lab.

50 - 1000 kPa

0.24 l/s (300 kPa)

210 kPa (0.2 l/s)

max. +80°C



## 1032F

EN 817

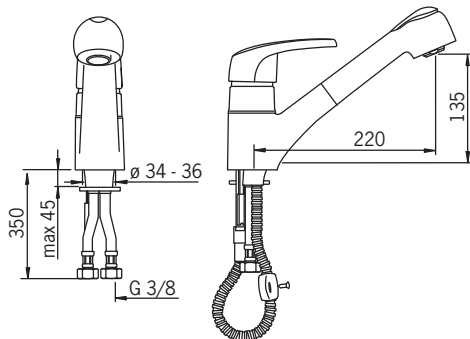
I (ISO 3822) Oras lab.

50 - 1000 kPa

0.16 l/s (300 kPa)

115 kPa (0.1 l/s)

max. +80°C



## 1022

EN 817

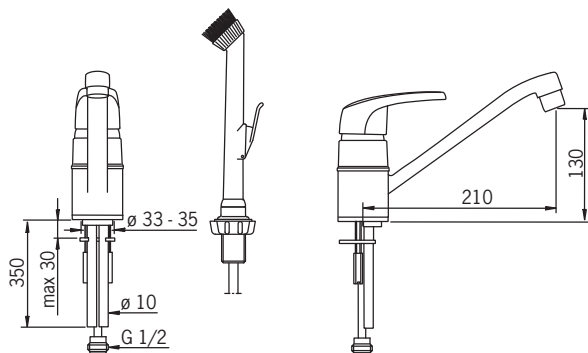
I (ISO 3822)

50 - 1000 kPa

0.17 l/s (300 kPa)

100 kPa (0.1 l/s)

max. +80°C



## 1027

EN 817

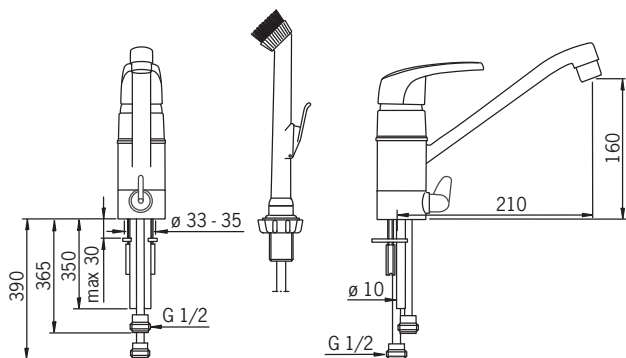
I (ISO 3822) Oras lab.

50 - 1000 kPa

0.17 l/s (300 kPa)

100 kPa (0.1 l/s)

max. +80°C



## 1077

EN 817

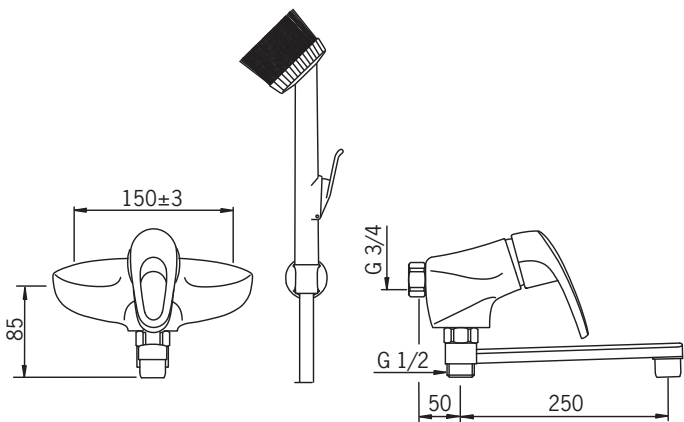
I (ISO 3822) Oras lab.

50 - 1000 kPa

0.17 l/s (300 kPa)

100 kPa (0.1 l/s)

max. +80°C



## 1077X

EN 817

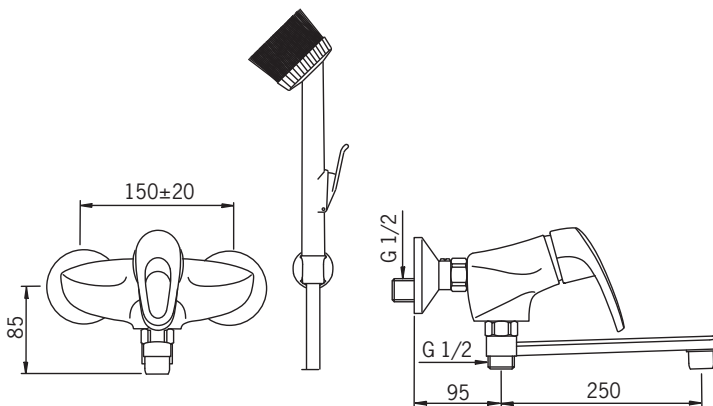
I (ISO 3822) Oras lab.

50 - 1000 kPa

0.17 l/s (300 kPa)

100 kPa (0.1 l/s)

max. +80°C



## 1016

EN 817

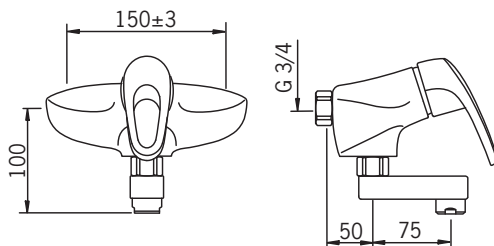
I (ISO 3822) Oras lab.

50 - 1000 kPa

0.2 l/s (300 kPa)

300 kPa (0.2 l/s)

max. +80°C



## 1075

EN 817

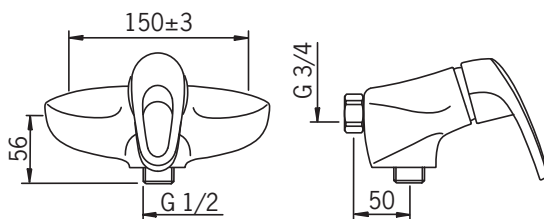
I (ISO 3822) Oras lab.

50 - 1000 kPa

0.2 l/s (300 kPa)

300 kPa (0.2 l/s)

max. +80°C



## 1075X

EN 817

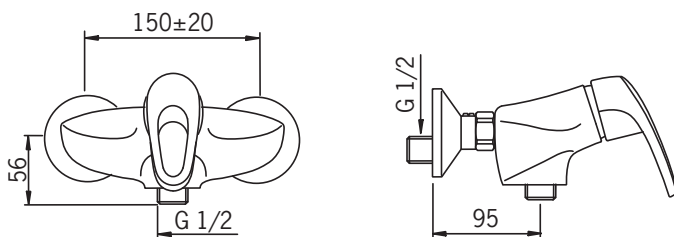
I (ISO 3822) Oras lab.

50 - 1000 kPa

0.2 l/s (300 kPa)

300 kPa (0.2 l/s)

max. +80°C



## 1072

EN 817

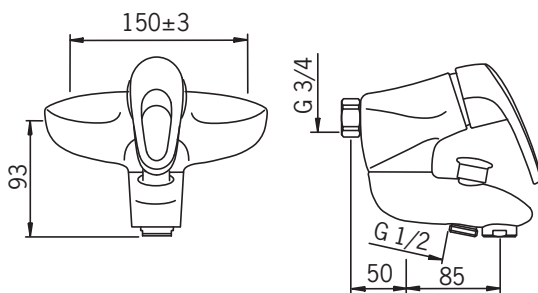
I (ISO 3822) Oras lab.

50 - 1000 kPa

0.2 l/s (300 kPa)

300 kPa (0.2 l/s)

max. +80°C



## 1072X

EN 817

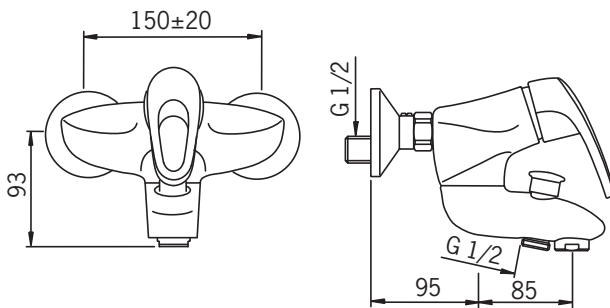
I (ISO 3822) Oras lab.

50 - 1000 kPa

0.2 l/s (300 kPa)

300 kPa (0.2 l/s)

max. +80°C



## 1073

EN 817

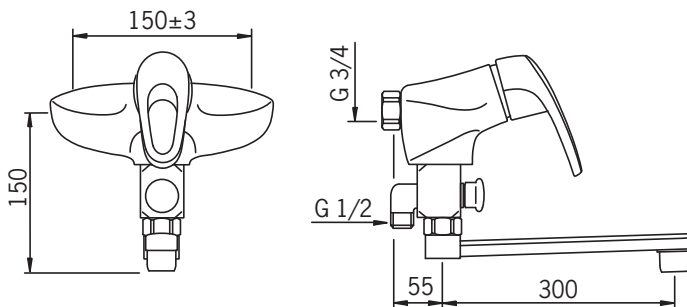
I (ISO 3822) Oras lab.

50 - 1000 kPa

0.2 l/s (300 kPa)

300 kPa (0.2 l/s)

max. +80°C



## 1073X

EN 817

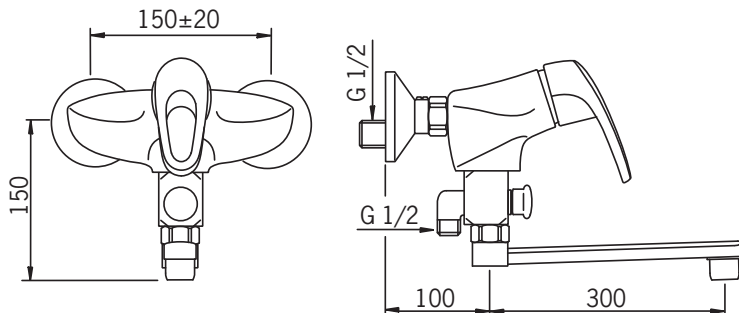
I (ISO 3822) Oras lab.

50 - 1000 kPa

0.2 l/s (300 kPa)

300 kPa (0.2 l/s)

max. +80°C



**1074**

**EN 817**

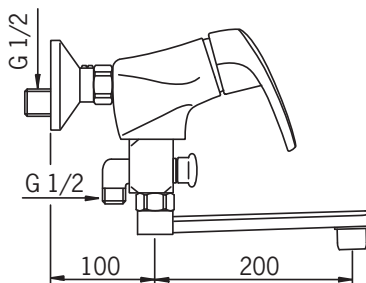
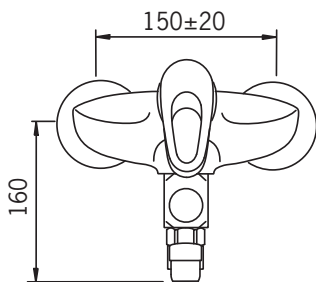
**I (ISO 3822) Oras lab.**

**50 - 1000 kPa**

**0.2 l/s (300 kPa)**

**300 kPa (0.2 l/s)**

**max. +80°C**



**1074X**

**EN 817**

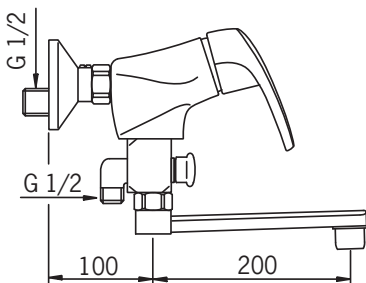
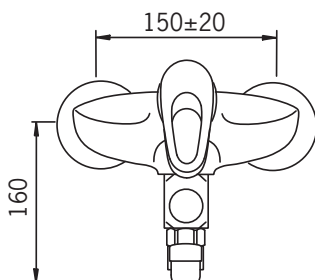
**I (ISO 3822) Oras lab.**

**50 - 1000 kPa**

**0.2 l/s (300 kPa)**

**300 kPa (0.2 l/s)**

**max. +80°C**



**1036**

**EN 817**

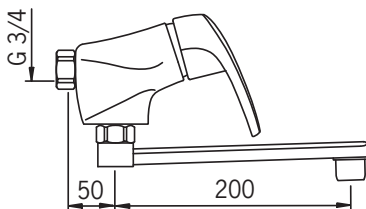
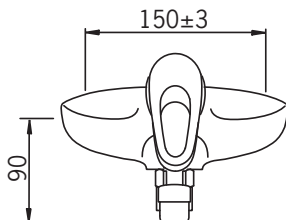
**I (ISO 3822) Oras lab.**

**50 - 1000 kPa**

**0.2 l/s (300 kPa)**

**300 kPa (0.2 l/s)**

**max. +80°C**



## 1085

EN 817

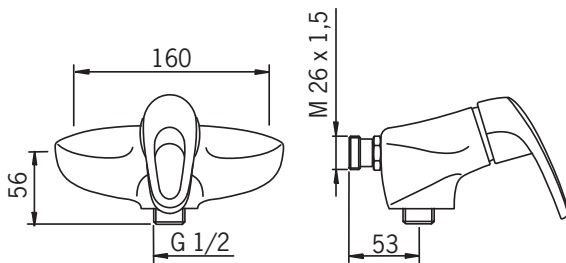
I (ISO 3822) Oras lab.

50 - 1000 kPa

0.2 l/s (300 kPa)

300 kPa (0.2 l/s)

max. +80°C



## 1056

EN 817

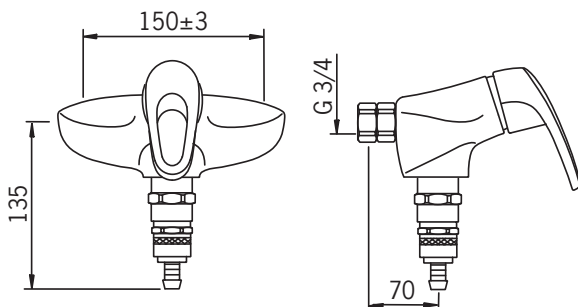
I (ISO 3822) Oras lab.

50 - 1000 kPa

0.2 l/s (300 kPa)

300 kPa (0.2 l/s)

max. +80°C

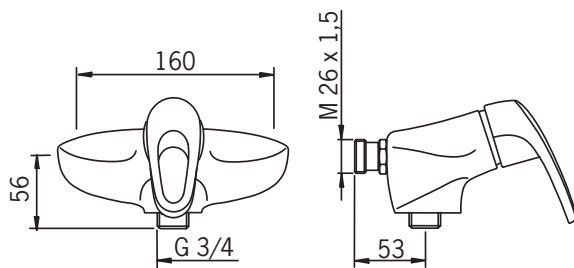


**1054**

**EN 817**

**50 - 1000 kPa**

**max. +80°C**

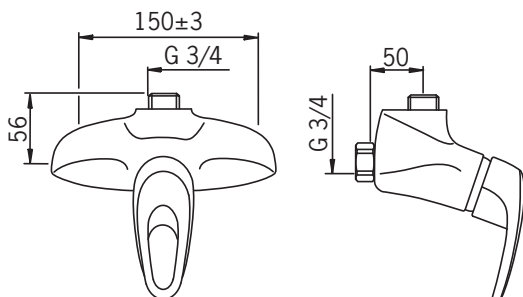


**1055**

**EN 817**

**50 - 1000 kPa**

**max. +80°C**

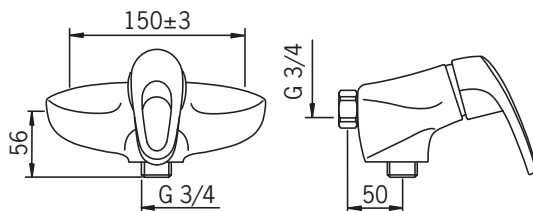


**1070**

**EN 817**

**50 - 1000 kPa**

**max. +80°C**



## 1040

EN 817

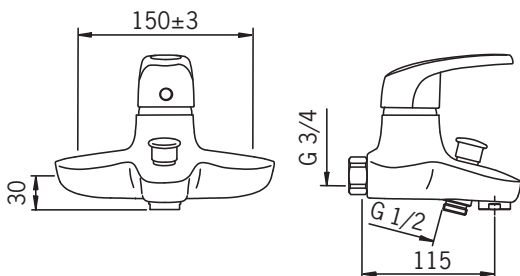
II (ISO 3822) Oras lab.

50 - 1000 kPa

0.32 l/s (300 kPa)

260 kPa (0.3 l/s)

max. +80°C



## 1040U

EN 817

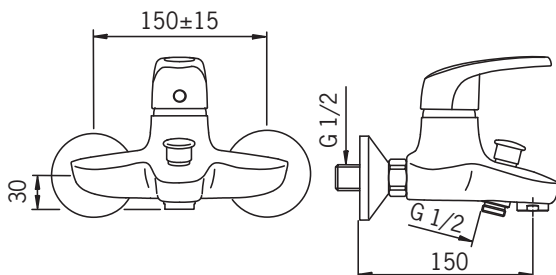
II (ISO 3822) Oras lab.

50 - 1000 kPa

0.32 l/s (300 kPa)

260 kPa (0.3 l/s)

max. +80°C



## 1041U

EN 817

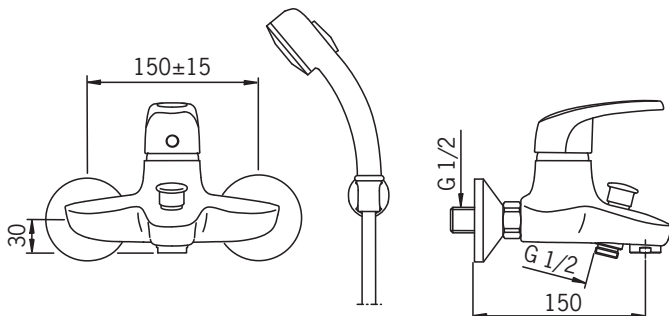
II (ISO 3822) Oras lab.

50 - 1000 kPa

0.32 l/s (300 kPa)

260 kPa (0.3 l/s)

max. +80°C



## 1091F

EN 817

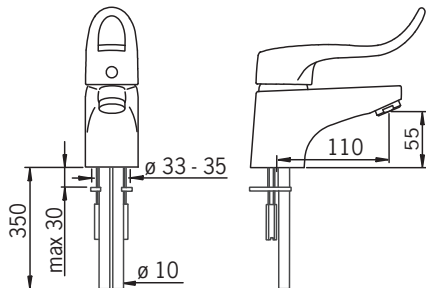
I (ISO 3822) Oras lab.

50 - 1000 kPa

0.2 l/s (300 kPa)

80 kPa (0.1 l/s)

max. +80°C



## 1096F

EN 817

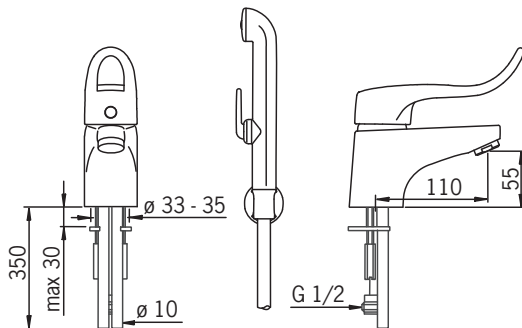
I (ISO 3822) Oras lab.

50 - 1000 kPa

0.14 l/s (300 kPa)

155 kPa (0.1 l/s)

max. +80°C



## 1093F

EN 817

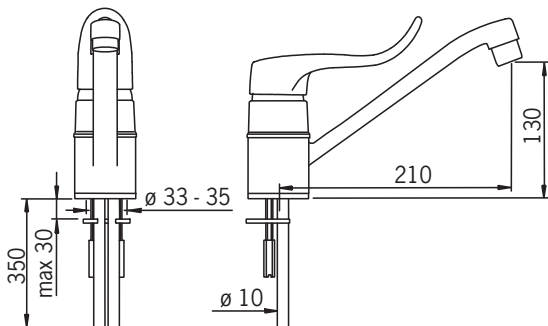
I (ISO 3822) Oras lab.

50 - 1000 kPa

0.24 l/s (300 kPa)

210 kPa (0.2 l/s)

max. +80°C



## 1099F

EN 817

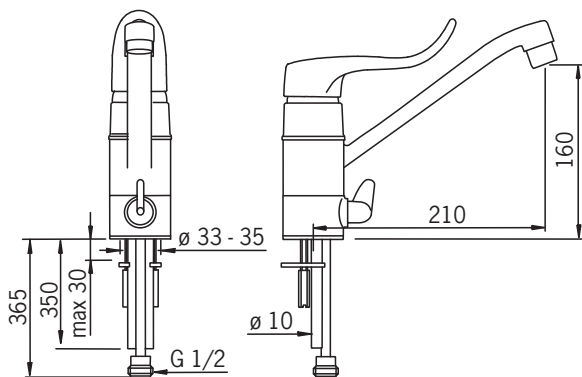
I (ISO 3822) Oras lab.

50 - 1000 kPa

0.24 l/s (300 kPa)

210 kPa (0.2 l/s)

max. +80°C



## 1094

EN 817

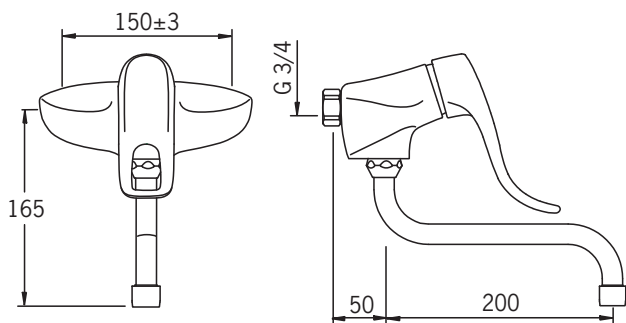
I (ISO 3822) Oras lab.

50 - 1000 kPa

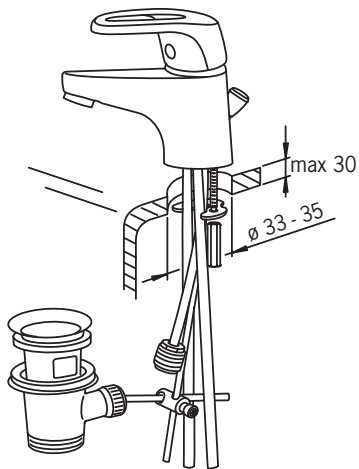
0.2 l/s (300 kPa)

300 kPa (0.2 l/s)

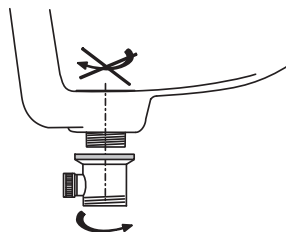
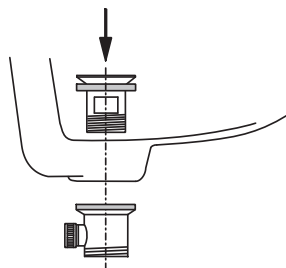
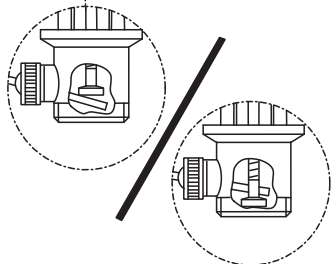
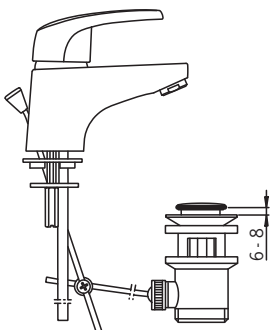
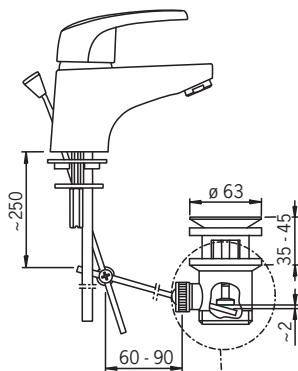
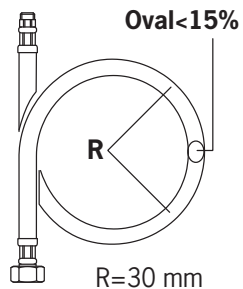
max. +80°C



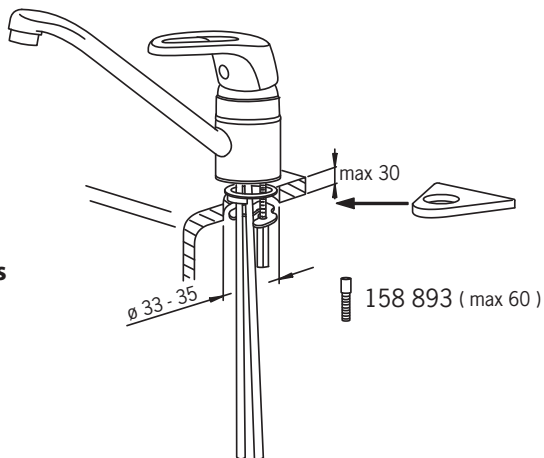
- (DE) **Montage**
- (GB) **Installation**
- (DK) **Installation**
- (ES) **Montaje**
- (EE) **Paigaldus**
- (FI) **Asennus**
- (NL) **Installatie**
- (FR) **Installation**
- (IT) **Montaggio**
- (LV) **Montāža**
- (LT) **Montavimas**
- (NO) **Montering**
- (PL) **Instalacja**
- (RU) **Установка**
- (SE) **Installation**
- (SK) **Inštalácia**
- (CZ) **Montáž**



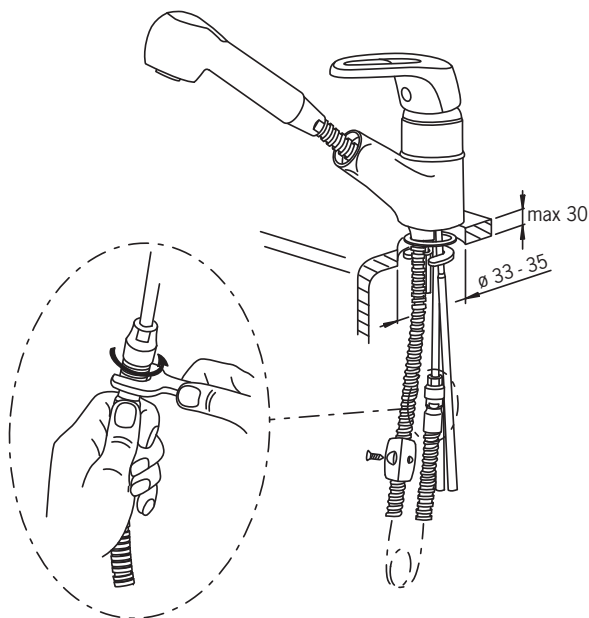
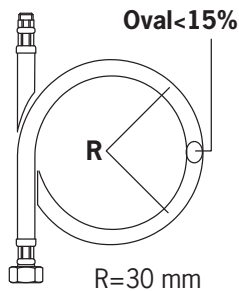
**F-Modell**



- Ⓛ DE **Montage**
- Ⓛ GB **Installation**
- Ⓛ DK **Installation**
- Ⓛ ES **Montaje**
- Ⓛ EE **Paigaldus**
- Ⓛ FI **Asennus**
- Ⓛ NL **Installatie**
- Ⓛ FR **Installation**
- Ⓛ IT **Montaggio**
- Ⓛ LV **Montāža**
- Ⓛ LT **Montavimas**
- Ⓛ NO **Montering**
- Ⓛ PL **Instalacja**
- Ⓛ RU **Установка**
- Ⓛ SE **Installation**
- Ⓛ SK **Inštalácia**
- Ⓛ CZ **Montáž**

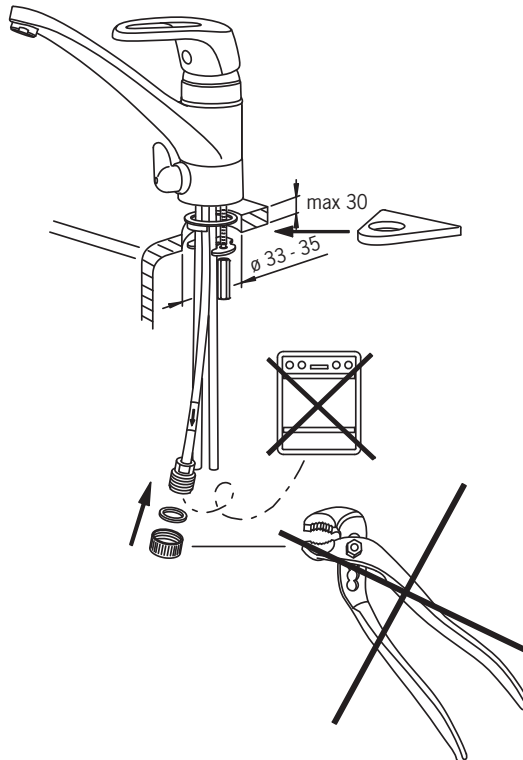
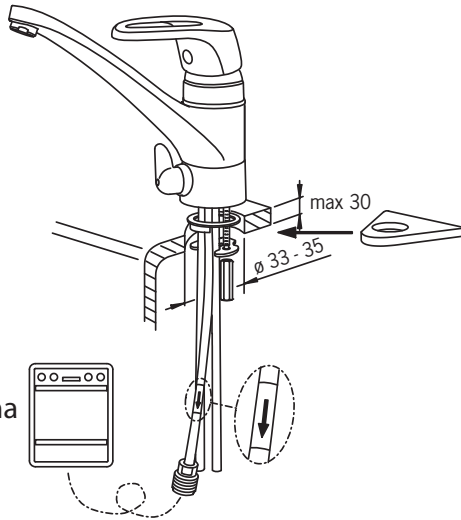


### F-Modell

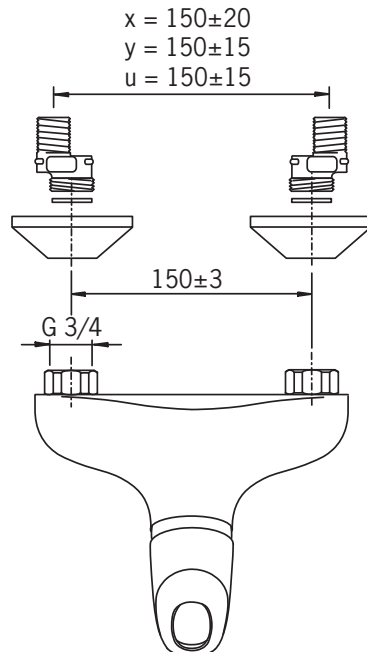
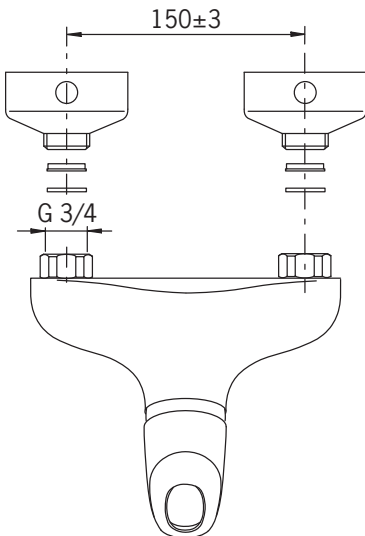
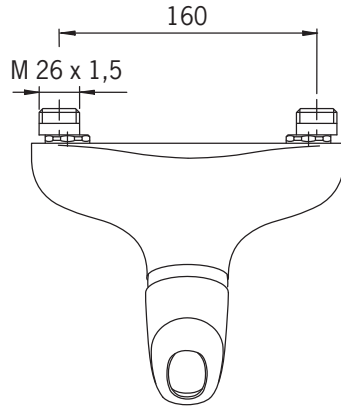


- DE **Montage**
- GB **Installation**
- DK **Installation**
- ES **Montaje**
- EE **Paigaldus**
- FI **Asennus**
- NL **Installatie**
- FR **Installation**
- IT **Montaggio**
- LV **Montāža**
- LT **Montavimas**
- NO **Montering**
- PL **Instalacja**
- RU **Установка**
- SE **Installation**
- SK **Inštalácia**
- CZ **Montáž**

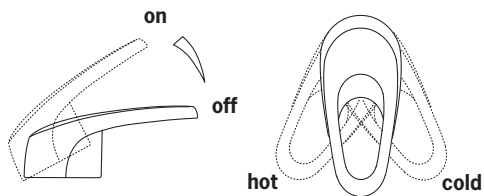
cold/hot  
 kalt/warm  
 froid/chaud  
 kallt/varmt  
 kylmä/kuuma  
 rece/cald  
 хол./гор.



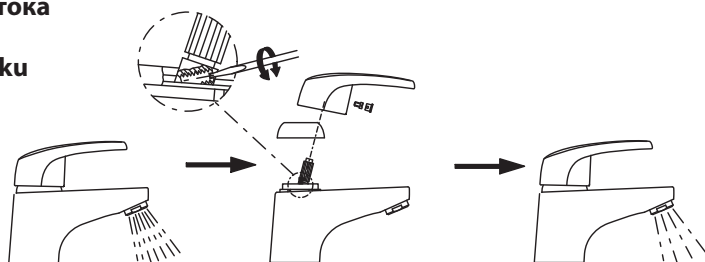
- ⒹⒺ **Montage**
- ⒼⒷ **Installation**
- ⒹⓀ **Installation**
- ⒺⓈ **Montaje**
- ⒺⒺ **Paigaldus**
- ⒻⒾ **Asennus**
- ⒼⓁ **Installatie**
- ⒻⓇ **Installation**
- ⒾⓉ **Montaggio**
- ⒻⓋ **Montāža**
- ⒻⓉ **Montavimas**
- ⓃⓄ **Montering**
- ⒫Ⓛ **Instalacja**
- ⓇⓊ **Установка**
- ⒺⒺ **Installation**
- ⒺⓀ **Inštalácia**
- ⒸⓏ **Montáž**



- DE **Funktion**
- GB **Operation**
- DK **Betjening**
- ES **Servicio**
- EE **Toimimine**
- FI **Toiminta**
- NL **Bediening**
- FR **Utilisation**
- IT **Funzionamento**
- LV **Darbības princips**
- LT **Veikimo principas**
- NO **Funksjon**
- PL **Działanie**
- RU **Принцип действия**
- SE **Funktion**
- SK **Prevádzka**
- CZ **Funkce**

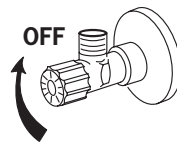


- DE **Begrenzung der Durchflußmenge**
- GB **Limiting the flow rate**
- DK **Begrænsning af vandmængden**
- ES **Limitación de la tasa de flujo**
- EE **Vooluhulga piiramine**
- FI **Virtaaman rajoitus**
- NL **Begrenzing van de doorstroomhoeveelheid**
- FR **Limitation du débit**
- IT **Limitazione della portata**
- LV **Ūdens plūsmas ierobežošana**
- LT **Vandens srovės reguliavimas**
- NO **Begrensning av vannmengden**
- PL **Ograniczenie wielkości strumienia**
- RU **Регулирование потока**
- SE **Flödesbegränsning**
- SK **Obmedzenie prietoku**
- CZ **Omezení průtoku**

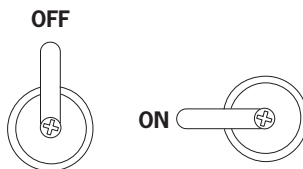


- ⒹⒺ **Umstellung auf Warmwasseranschluß**
- ⒼⒷ **Changing for hot water**
- ⒹⓀ **Omstilling til varmt vand**
- ⒺⓈ **Cambio para agua caliente**
- ⒺⒺ **Paigaldamine külma vee asendisse**
- ⒻⒾ **Muuttaminen kuumalle vedelle**
- ⒼⓁ **Changement pour arrivée eau chaude**
- ⒻⓇ **Valvole per lavastoviglie o lavatrice**
- ⒻⓉ **Per miscelatore per lavello**
- ⒻⓋ **Krāno nūstatymas karštam vandeniui**
- ⒻⓉ **Ventilio nūstatymas karštam vandeniui**
- ⒼⓃ **Omstilling til varmt vann**
- ⒻⓁ **Zmiana na ciepłą wodę**
- ⒻⓇ **Перенастройка на подачу горячей вод**
- ⒺⒺ **Omställning till varmt vatten**
- ⒺⓀ **Přestavení na teplú vodu**
- ⒸⓏ **Přestavení na horkou vodu**

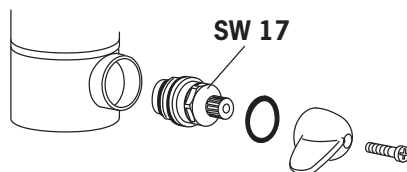
1



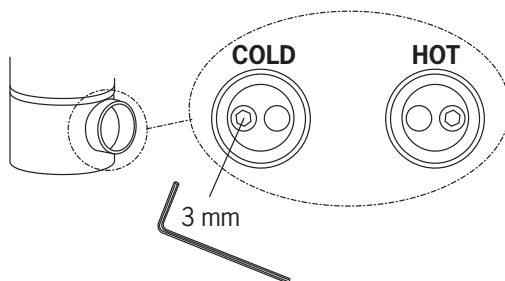
2



3

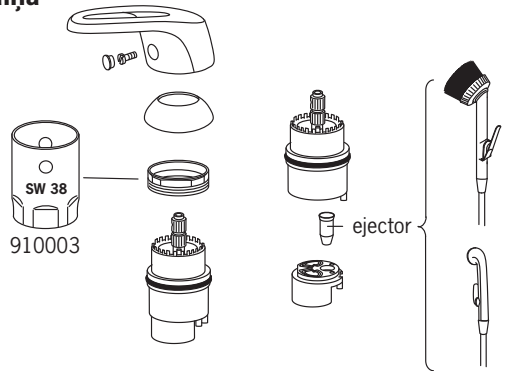


4

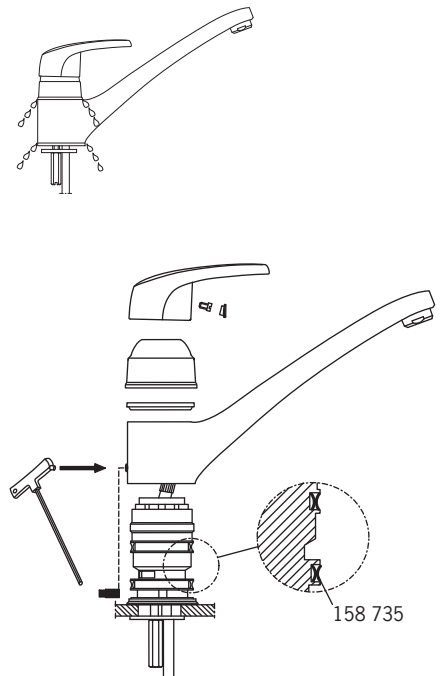




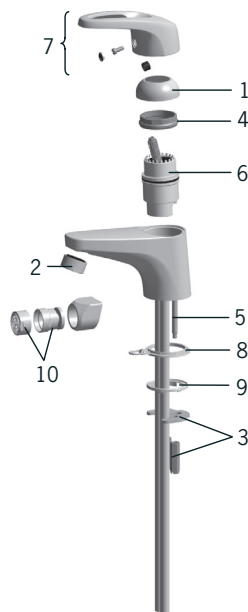
- (DE) Ein- und Ausbau der Kartusche**
- (GB) To change the cartridge**
- (DK) Udkiftning af reguleringskassette (unit)**
- (ES) Montaje del cartucho**
- (EE) Seadeosa vahetus**
- (FI) Säätöosan vaihto**
- (NL) Vervangen van het keramische binnenwerk**
- (FR) Montage et démontage de la cartouche**
- (IT) Montaggio della cartuccia**
- (LV) Regulēšanas mehānisma kasetes maiņa**
- (LT) Valdančiosios kasetės pakeitimas**
- (NO) Skifting av kassett**
- (PL) Wymiana modułu sterującego**
- (RU) Замена регулировочного блока**
- (SE) Byte av kassett**
- (SK) Výmena kartuše**
- (CZ) Výměna kartuše**



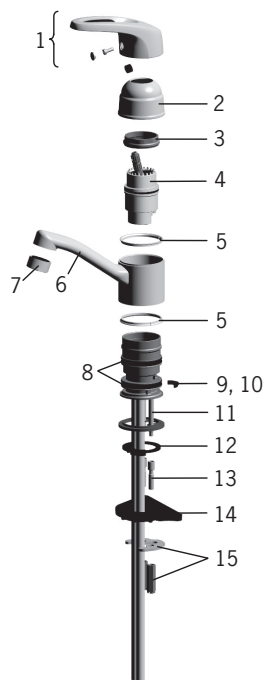
- (DE) Austausch der Auslaufdichtungen**
- (GB) Changing the spout's seals**
- (DK) Udkiftning af svingtudens pakninger**
- (ES) Cambio de las juntas del caño**
- (EE) Jooksutoru tihendite vahetamine**
- (FI) Juoksuputken tiivisteiden vaihto**
- (NL) Lippendichtingen vervangen**
- (FR) Remplacement des joints de bec**
- (IT) Sostituzione delle guarnizioni delle bocca**
- (LV) Iztekas un blīvlēģu maiņa**
- (LT) Snapelio tarpinių pakeitimas**
- (NO) Bytting av svingtutens pakninger**
- (PL) Wymiana uszczelki wylewki**
- (RU) Замена прокладок сливной трубы или замена сливной трубы**
- (SE) Utbyte av manschettpackningar**
- (SK) Výmena tesneí**
- (CZ) Výměna těsnění**



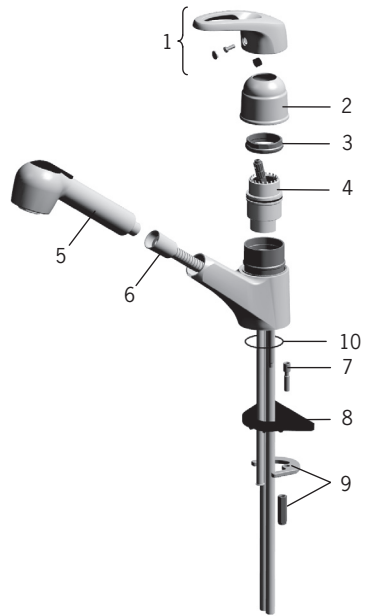
(DE) Ersatzteile	1004, 1004F, 1008, 1008F, 1010,
(GB) Spare parts	1010F, 1012, 1012F, 1017, 1018F,
(DK) Reservedele	1019F
(ES) Piezas de recambio	1 158174
(EE) Varuosad	2 232211
(FI) Varaosat	3 158697
(NL) Reserve-onderdelen	4 158726
(FR) Pièces détachées	5 158727/10
(IT) Pezzi di ricambio	6 158890
(LV) Rezerves daļas	7 600284V
(LT) Atsarginės dalys	8 158193
(NO) Reservedeler	9 159425/10
(PL) Części zamienne	10 232511
(RU) Запасные части	
(SE) Reservdelar	
(SK) Náhradné diely	
(CZ) Náhradní díly	



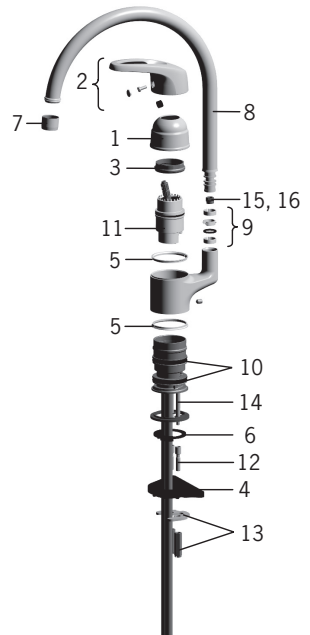
(DE) Ersatzteile	1013, 1014, 1015
(GB) Spare parts	1 600284V
(DK) Reservedele	2 158270
(ES) Piezas de recambio	3 158726
(EE) Varuosad	4 158890
(FI) Varaosat	5 159423/10
(NL) Reserve-onderdelen	6 159283V
(FR) Pièces détachées	7 232211
(IT) Pezzi di ricambio	8 158735
(LV) Rezerves daļas	9 159426/10
(LT) Atsarginės dalys	10 159430/10
(NO) Reservedeler	11 158727/10
(PL) Części zamienne	12 159434
(RU) Запасные части	13 158893
(SE) Reservdelar	14 158825
(SK) Náhradné diely	15 158697
(CZ) Náhradní díly	



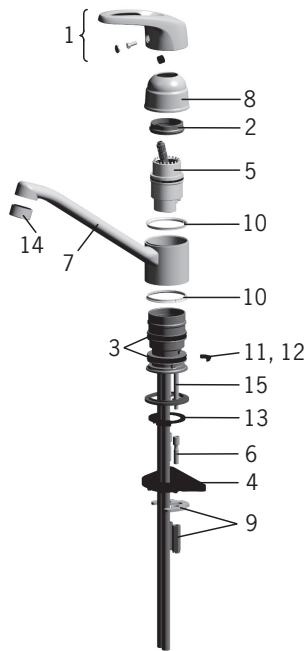
<b>(DE)</b>	<b>Ersatzteile</b>	<b>1032F</b>
<b>(GB)</b>	<b>Spare parts</b>	1 600284V
<b>(DK)</b>	<b>Reserve dele</b>	2 158273V
<b>(ES)</b>	<b>Piezas de recambio</b>	3 158726
<b>(EE)</b>	<b>Varuosad</b>	4 158890
<b>(FI)</b>	<b>Varaosat</b>	5 126010
<b>(NL)</b>	<b>Reserve-onderdelen</b>	6 126011
<b>(FR)</b>	<b>Pièces détachées</b>	7 158893
<b>(IT)</b>	<b>Pezzi di ricambio</b>	8 158825
<b>(LV)</b>	<b>Rezerves daļas</b>	9 159607V
<b>(LT)</b>	<b>Atsarginės dalys</b>	10 159871/10
<b>(NO)</b>	<b>Reservedeler</b>	
<b>(PL)</b>	<b>Części zamienne</b>	
<b>(RU)</b>	<b>Запасные части</b>	
<b>(SE)</b>	<b>Reservdelar</b>	
<b>(SK)</b>	<b>Náhradné diely</b>	
<b>(CZ)</b>	<b>Náhradní díly</b>	



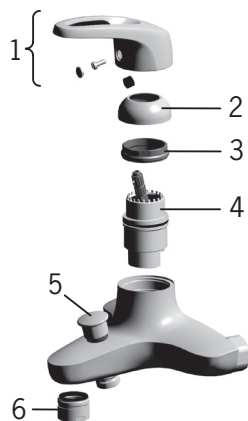
<b>(DE)</b>	<b>Ersatzteile</b>	<b>1038, 1038F, 1039, 1039F, 1033,</b>
<b>(GB)</b>	<b>Spare parts</b>	<b>1034</b>
<b>(DK)</b>	<b>Reserve dele</b>	1 158270
<b>(ES)</b>	<b>Piezas de recambio</b>	2 600284V
<b>(EE)</b>	<b>Varuosad</b>	3 158726
<b>(FI)</b>	<b>Varaosat</b>	4 158825
<b>(NL)</b>	<b>Reserve-onderdelen</b>	5 159423/10
<b>(FR)</b>	<b>Pièces détachées</b>	6 159434
<b>(IT)</b>	<b>Pezzi di ricambio</b>	7 232201
<b>(LV)</b>	<b>Rezerves daļas</b>	8 159695V
<b>(LT)</b>	<b>Atsarginės dalys</b>	9 159499
<b>(NO)</b>	<b>Reservedeler</b>	10 158735
<b>(PL)</b>	<b>Części zamienne</b>	11 158890
<b>(RU)</b>	<b>Запасные части</b>	12 158893
<b>(SE)</b>	<b>Reservdelar</b>	13 158697
<b>(SK)</b>	<b>Náhradné diely</b>	14 158727/10
<b>(CZ)</b>	<b>Náhradní díly</b>	15 159670/10
		16 159667/10



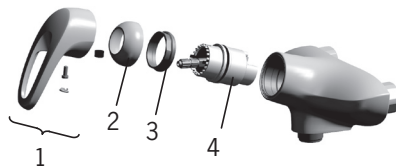
(DE) Ersatzteile	1030, 1030F, 1035, 1035F, 1022, 1027
(GB) Spare parts	
(DK) Reservedele	1 600284V
(ES) Piezas de recambio	2 158726
(EE) Varuosad	3 158735
(FI) Varaosat	4 158825
(NL) Reserve-onderdelen	5 158890
(FR) Pièces détachées	6 158893
(IT) Pezzi di ricambio	7 159484V
(LV) Rezerves daļas	8 158270
(LT) Atsarginės dalys	9 158697
(NO) Reservedeler	10 159423/10
(PL) Części zamienne	11 159426/10
(RU) Запасные части	12 159430/10
(SE) Reservdelar	13 159434
(SK) Náhradné diely	14 232210
(CZ) Náhradní díly	15 158727/10



(DE) Ersatzteile	1040, 1040U, 1041U
(GB) Spare parts	
(DK) Reservedele	1 600284V
(ES) Piezas de recambio	2 158174
(EE) Varuosad	3 158726
(FI) Varaosat	4 158890
(NL) Reserve-onderdelen	5 209695
(FR) Pièces détachées	6 158337
(IT) Pezzi di ricambio	
(LV) Rezerves daļas	
(LT) Atsarginės dalys	
(NO) Reservedeler	
(PL) Części zamienne	
(RU) Запасные части	
(SE) Reservdelar	
(SK) Náhradné diely	
(CZ) Náhradní díly	



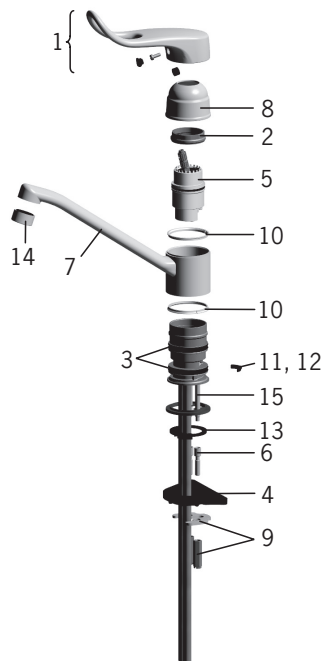
(DE) Ersatzteile	1016, 1036, 1054, 1055, 1056,
(GB) Spare parts	1070, 1072, 1072X, 1073, 1073X,
(DK) Reservedele	1074, 1074X, 1075, 1075X, 1077,
(ES) Piezas de recambio	1077X,
(EE) Varuosad	1 600284V
(FI) Varaosat	2 158174
(NL) Reserve-onderdelen	3 158726
(FR) Pièces détachées	4 158890
(IT) Pezzi di ricambio	
(LV) Rezerves daļas	
(LT) Atsarginės dalys	
(NO) Reservedeler	
(PL) Części zamienne	
(RU) Запасные части	
(SE) Reservdelar	
(SK) Náhradné diely	
(CZ) Náhradní díly	



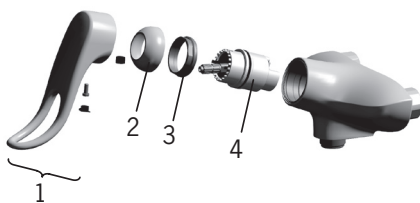
(DE) Ersatzteile	1091F, 1096F
(GB) Spare parts	1 158174
(DK) Reservedele	2 232211
(ES) Piezas de recambio	3 158697
(EE) Varuosad	4 158726
(FI) Varaosat	5 158727/10
(NL) Reserve-onderdelen	6 158890
(FR) Pièces détachées	7 159982
(IT) Pezzi di ricambio	8 158193
(LV) Rezerves daļas	9 159425/10
(LT) Atsarginės dalys	
(NO) Reservedeler	
(PL) Części zamienne	
(RU) Запасные части	
(SE) Reservdelar	
(SK) Náhradné diely	
(CZ) Náhradní díly	



(DE) Ersatzteile	1093F, 1099F
(GB) Spare parts	1 159982
(DK) Reservedele	2 158726
(ES) Piezas de recambio	3 158735
(EE) Varuosad	4 158825
(FI) Varaosat	5 158890
(NL) Reserve-onderdelen	6 158893
(FR) Pièces détachées	7 159484V
(IT) Pezzi di ricambio	8 158270
(LV) Rezerves daļas	9 158697
(LT) Atsarginės dalys	10 159423/10
(NO) Reservedeler	11 159426/10
(PL) Części zamienne	12 159430/10
(RU) Запасные части	13 159434
(SE) Reservdelar	14 232210
(SK) Náhradné diely	15 158727/10
(CZ) Náhradní díly	



(DE) Ersatzteile	1094
(GB) Spare parts	1 159982
(DK) Reservedele	2 158174
(ES) Piezas de recambio	3 158726
(EE) Varuosad	4 158890
(FI) Varaosat	
(NL) Reserve-onderdelen	
(FR) Pièces détachées	
(IT) Pezzi di ricambio	
(LV) Rezerves daļas	
(LT) Atsarginės dalys	
(NO) Reservedeler	
(PL) Części zamienne	
(RU) Запасные части	
(SE) Reservdelar	
(SK) Náhradné diely	
(CZ) Náhradní díly	



**1087**

**EN 817**

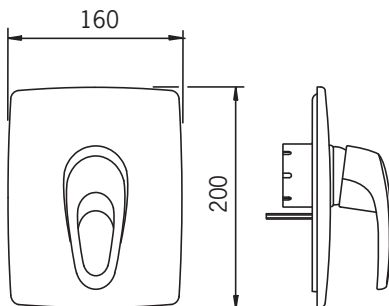
**I (ISO 3822) Oras lab.**

**50 - 1000 kPa**

**0.26 l/s (300 kPa)**

**180 kPa (0.2 l/s)**

**max. +80°C**



**1088**

**EN 817**

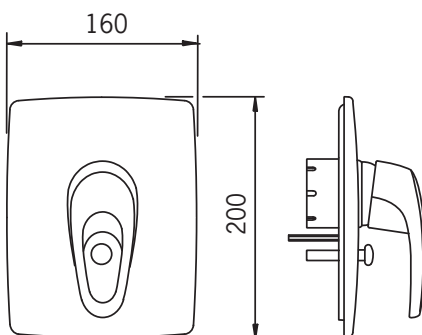
**I (ISO 3822) Oras lab.**

**50 - 1000 kPa**

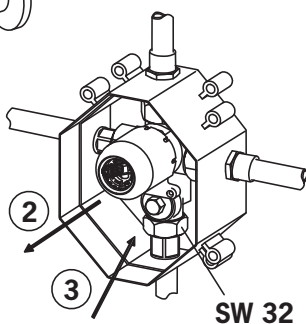
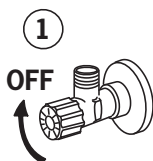
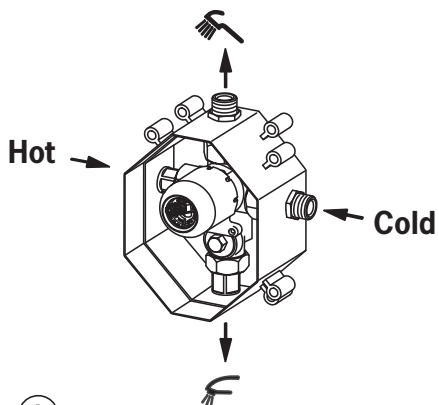
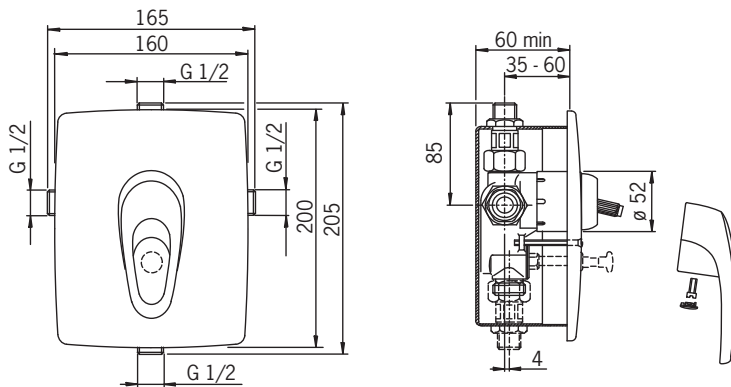
**0.3 l/s (300 kPa)**

**300 kPa (0.3 l/s)**

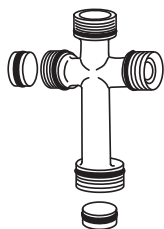
**max. +80°C**



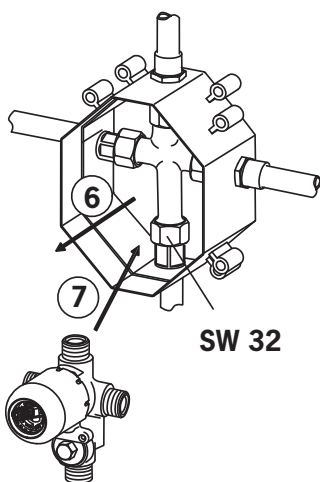
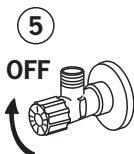
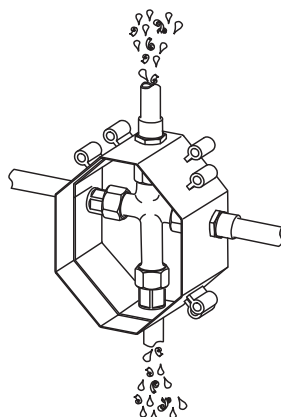
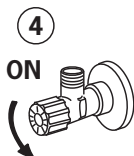
- DE **Montage**
- GB **Installation**
- DK **Installation**
- ES **Montaje**
- EE **Paigaldus**
- FI **Asennus**
- NL **Installatie**
- FR **Installation**
- IT **Montaggio**
- LV **Montāža**
- LT **Montavimas**
- NO **Montering**
- PL **Instalacja**
- RU **Установка**
- SE **Installation**
- SK **Inštalácia**
- CZ **Montáž**



1289

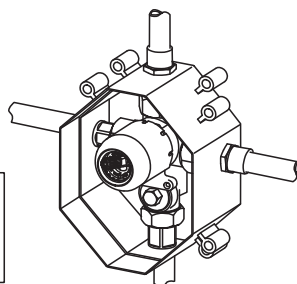


- (DE) Spülen
- (GB) Rinsing
- (DK) Gennemskyldning
- (ES) Aclarar
- (EE) Loputama
- (FI) Huuhtelu
- (NL) Spoelen
- (FR) Rinçage
- (IT) Spurgo
- (LV) Skalošana
- (LT) Montavimas
- (NO) Rengjoring
- (PL) Płukania
- (RU) Промывка
- (SE) Renspolning
- (SK) Vypláchnutie
- (CZ) Vypláchnutí



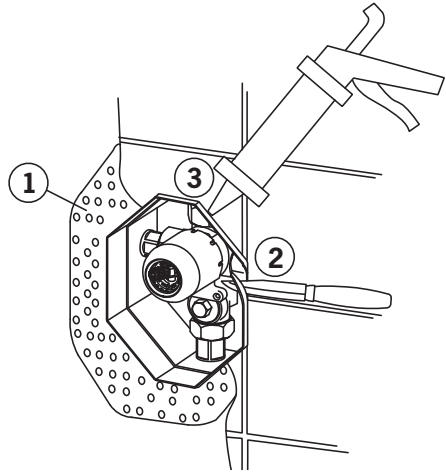
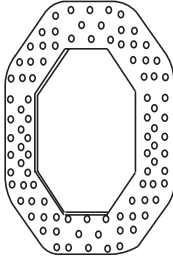
- (DE) Montage
- (GB) Installation
- (DK) Installation
- (ES) Montaje
- (EE) Paigaldus
- (FI) Asennus
- (NL) Installatie
- (FR) Installation
- (IT) Montaggio
- (LV) Montāža
- (LT) Montavimas
- (NO) Montering
- (PL) Instalacja
- (RU) Установка
- (SE) Installation
- (SK) Inštalácia
- (CZ) Montáž

SW 32

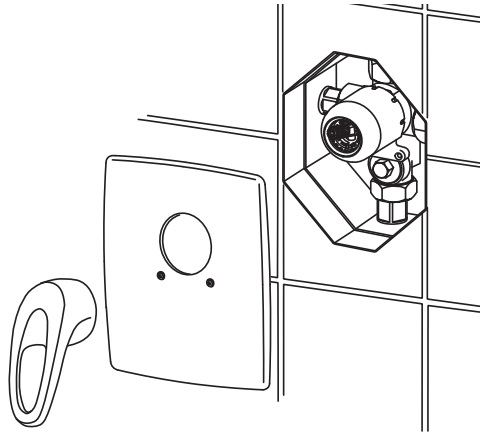


- DE **Montage**
- GB **Installation**
- DK **Installation**
- ES **Montaje**
- EE **Paigaldus**
- FI **Asennus**
- NL **Installatie**
- FR **Installation**
- IT **Montaggio**
- LV **Montāža**
- LT **Montavimas**
- NO **Montering**
- PL **Instalacja**
- RU **Установка**
- SE **Installation**
- SK **Inštalácia**
- CZ **Montáž**

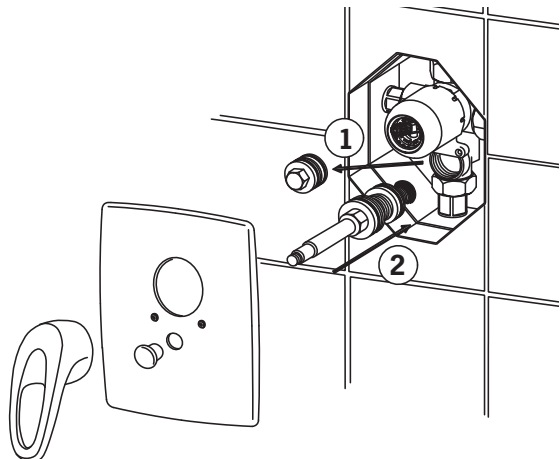
**198539**



**1087**

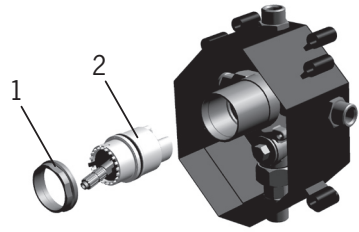


**1088**

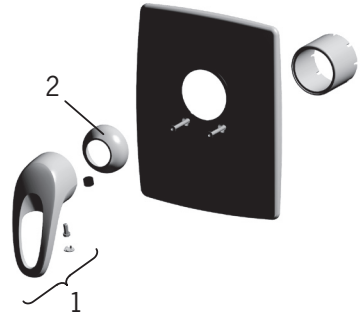


- ⓁⒹ ⒺⒺ **Ersatzteile**
- ⓁⒹ ⒺⒺ **Spare parts**
- ⓁⒹ ⒺⒺ **Reserve dele**
- ⓁⒹ ⒺⒺ **Piezas de recambio**
- ⓁⒹ ⒺⒺ **Varuosad**
- ⓁⒹ ⒺⒺ **Varaosat**
- ⓁⒹ ⒺⒺ **Reserve-onderdelen**
- ⓁⒹ ⒺⒺ **Pièces détachées**
- ⓁⒹ ⒺⒺ **Pezzi di ricambio**
- ⓁⒹ ⒺⒺ **Rezerves daļas**
- ⓁⒹ ⒺⒺ **Atsarginės dalys**
- ⓁⒹ ⒺⒺ **Reservedeler**
- ⓁⒹ ⒺⒺ **Części zamienne**
- ⓁⒹ ⒺⒺ **Запасные части**
- ⓁⒹ ⒺⒺ **Reservdelar**
- ⓁⒹ ⒺⒺ **Náhradné diely**
- ⓁⒹ ⒺⒺ **Náhradní díly**

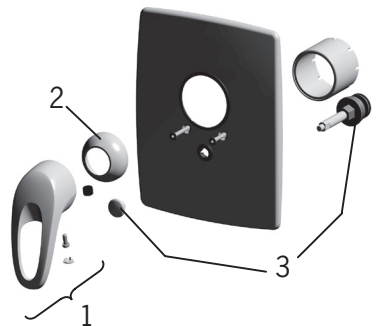
**1286**  
 1 158726  
 2 158890



**1087**  
 1 600284V  
 2 158174



**1088**  
 1 600284V  
 2 158174  
 3 209970









Oras develops, manufactures and markets user-friendly and innovative faucet systems and the related valves and modules. The design and technical solutions of our products are driven by user-friendliness. Oras is the Nordic market leader and one of the Europe's largest manufacturers of faucets. The Oras Group has production facilities in Finland, Poland, and Norway. A large and versatile collection and alternatives for different purposes enable you to find the right faucet for every purpose. For the further details please apply to Oras web site at [www.oras.com](http://www.oras.com)

Det Norske Veritas Certification OY/AB certifies that the Quality Management System of Oras Oy in Rauma Finland, conforms to the ISO 9001:2000 and the Environmental Management System to the ISO 14001:2004 standard. The certificates are valid for development, manufacture, marketing, sales and after sales services of faucets, accessories and valves.



The TÜV CERT Certification Body of TÜV NORD Zertifizierungs- und Umweltgutachter Gesellschaft mbH certifies that Oras Olesno Sp. z o.o. in Olesno Poland has established and applies Quality and Environmental Management System for manufacture, storage, marketing, sales and after sales services of faucets, valves and accessories. Proof has been provided that the requirements according to ISO 9001:2000 and ISO 14001:2004 are fulfilled.



### ORAS LTD

Isometsäntie 2, P.O. Box 40  
FI-26101 Rauma  
Finland  
Tel. +358 (0)2 83 161  
Fax +358 (0)2 831 6300  
Info.Finland@oras.com



[www.oras.com](http://www.oras.com)

943054/01/09