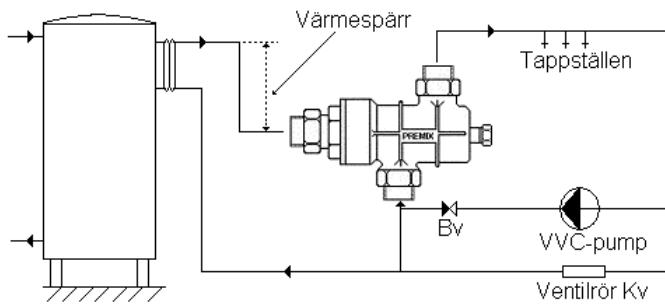


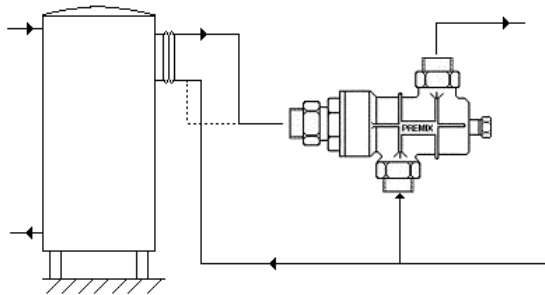
Blandningsventil 9700

Monteringsanvisning

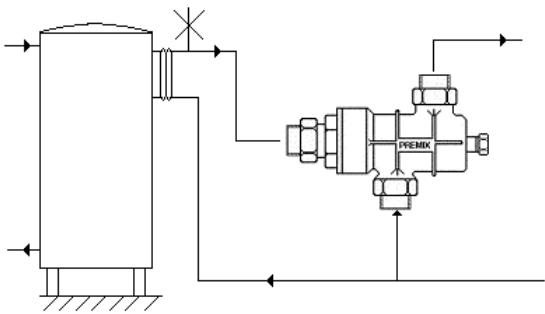


Premix 9700 installeras vid fastighetens panna eller vid varmvattenberedare enligt vidstående skiss. Premix 9700 levereras med lödkopplingar. Före installationsarbetet skall dessa demonteras från ventilen för att termostaten inte skall skadas.

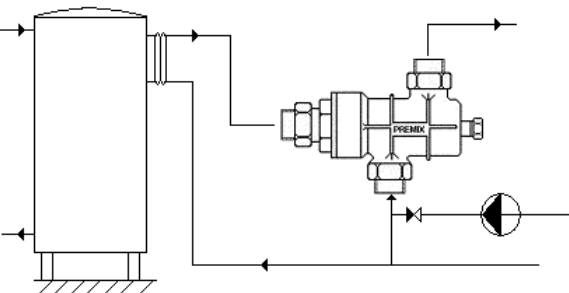
Högsta arbetstemperatur:
Ventil med reglerområde 45-65°C Max 90°C
Ventil med reglerområde 30-45°C Max 90°C
Ventil med reglerområde 15-35°C Max 65°C



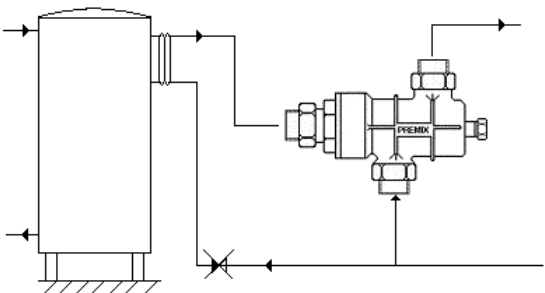
För att undvika självциrculation, (om VVC-pump saknas eller stannat), skall blandningsventilen **alltid** monteras under beredarens kallvattenintag.



Uttag av varmvatten före blandningsventilen får inte ske eftersom det kan orsaka störningar i blandningstemperaturen vid samtidig tappning.



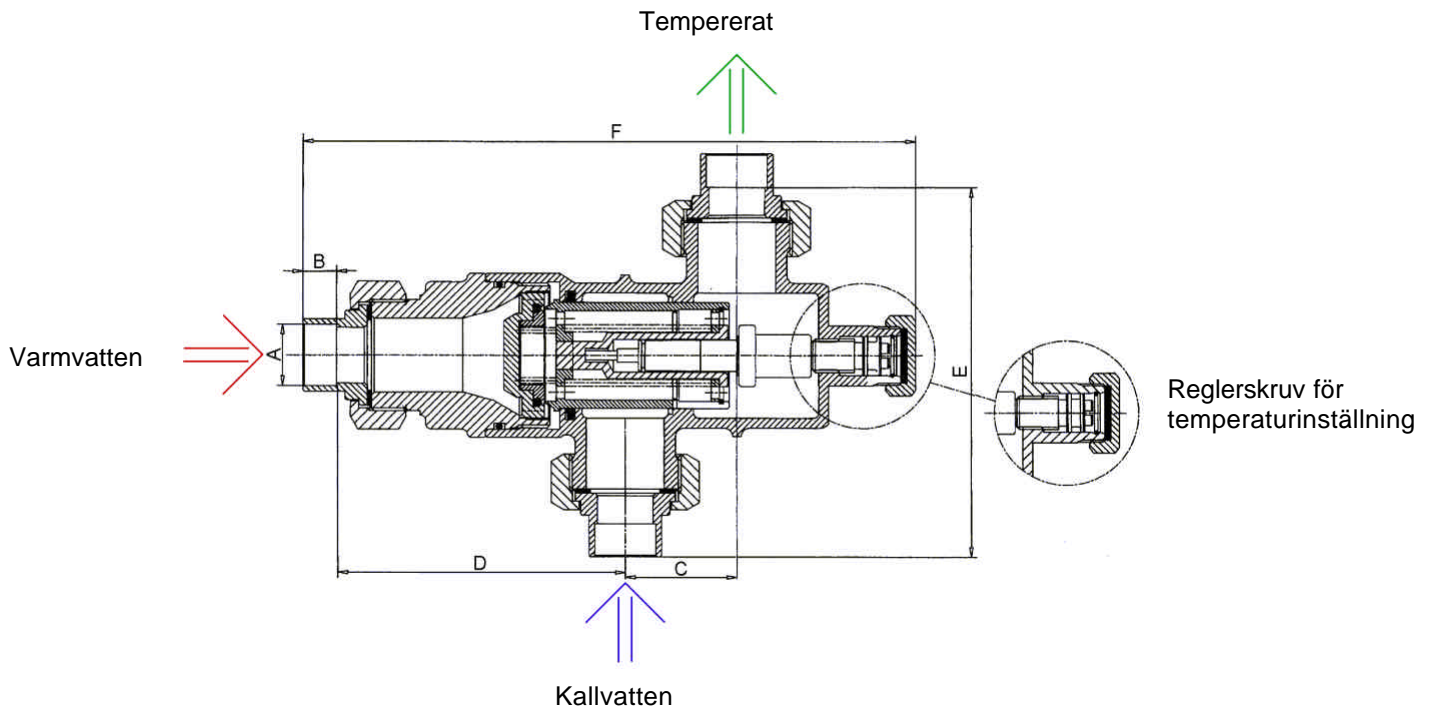
VVC-pump skall monteras i omedelbar närhet av blandningsventilens kallvattenport och skall alltid förses med backventil.



Montera aldrig backventil mellan blandningsventil och beredare.

 **GIA Premix**

Huvudkontor: Grängesberg		Filiakontor: Stockholm		GIA industri ab	
Box 59		Sickla Industriväg 7		info@gia.se	
772 22 GRÄNGESBERG		131 34 NACKA		www.giapremix.se	
Telefon: 0240-797 00	Fax: 0240-797 25	Telefon: 0240-797 00	Fax: 0240-797 25	Innehar F-skattsedel	Org.nr. 556040-0870



Reglerområde 45-65°C

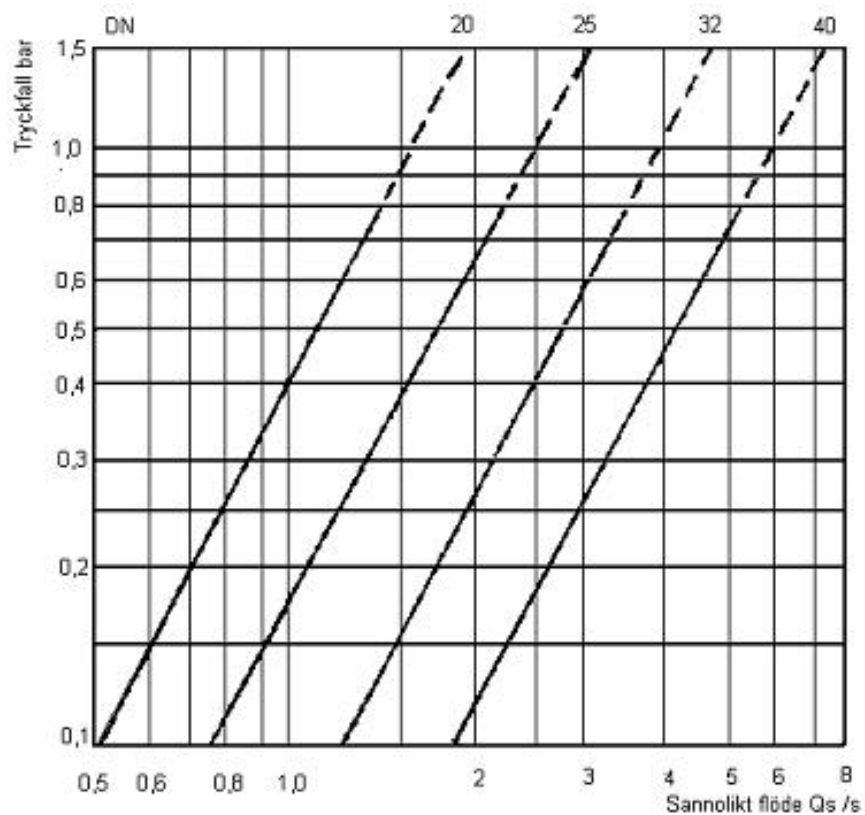
DN20 RSK 492 4255
 DN25 RSK 492 4256
 DN32 RSK 492 4242
 DN40 RSK 492 4243

Reglerområde 30-45°C

DN20 RSK 492 4257
 DN25 RSK 492 4258
 DN32 RSK 492 4244
 DN40 RSK 492 4245

Reglerområde 15-35°C

DN20 RSK 492 4259
 DN25 RSK 492 4260
 DN32 RSK 492 4240
 DN40 RSK 492 4241



Inställning av önskad temperatur sker med regler-skraven, ett varv = ca 5°C. Vid leverans är Premix 9700 inställd på 50°C, 40°C resp. 25°C.
 Max arbetstryck PN10
 Högsta arbetstemperatur:
 45 - 65°C. 30 - 45°C
15 - 35°C
 Tappvarmvattnets temperatur kan regleras

Max 90°C
 Max 65°C

Inom +45 - +65°C, +30 - +45°C och +15 - +35°C.
 Material: Hus i rödgods SS5204 (typgodk. Boverket 1757/76).
 Reglerdon i avsinkningsbeständig mässing.
 Tätningar i EPDM och Teflon
 Dimensioner DN 20 och DN 25
 Premix 9700 levereras med lödkopplingar.

Huvudkontor: Grängesberg		Filiakontor: Stockholm		GIA industri ab	
Box 59		Sickla Industriväg 7		info@gia.se	
772 22 GRÄNGESBERG		131 34 NACKA		www.giapremix.se	
Telefon: 0240-797 00	Fax: 0240-797 25	Telefon: 0240-797 00	Fax: 0240-797 25	Innehar F-skattsedel	Org.nr. 556040-0870