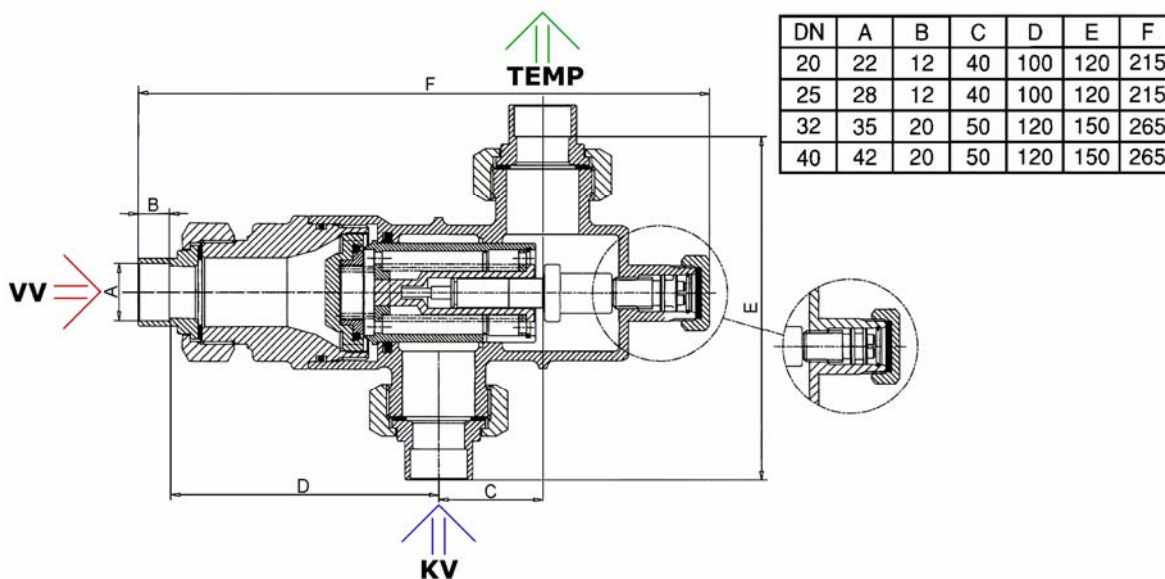


INSTALLATIONSANVISNING

Premix-20 RSK nr. 755 9733
Premix-25 RSK nr. 755 9734
Premix-32 RSK nr. 755 9735
Premix-40 RSK nr. 755 9736



TERMOSTATISK BLANDNINGSREGULATOR FÖR NÖDDUSCHAR

Premix blandningsregulator är en modern blandningsventil med extremt hög blandningskapacitet (jfr Kvs-värden).

Max arbetstryck: PN 10

Max arbetstemperatur: 65°C

Innan ventilen monteras skall ledningarna rengöras **NOGGRANT**, så att föroreningar, exempelvis filspån, lin, sot och dylikt inte orsakar driftstörningar.

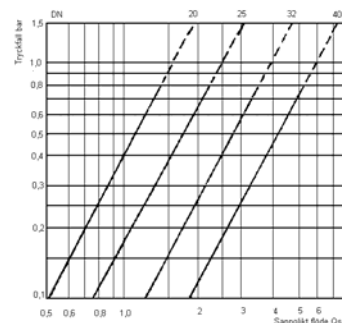
INSTALLATIONSANVISNING

- **Montera backventiler före blandningsregulatorn.**
- **Använd ALLTID bifogade packningar/smutsfilter. PACKNINGARNA MED SMUTSFILTER SKALL ANVÄNDAS PÅ INKOMMANDE KALLT & VART VATTEN!**
- **Ventilen levereras med lödkopplingar. Före lödningsarbetet skall dessa demonteras från ventilen för att termostaten inte skall ta skada av den höga värmeutvecklingen.**
- **Vissa anläggningar har stora tryckskillnader mellan varmt & kallt vatten, där kan man behöva installera en reduceringsventil på inkommande kallvattenledning.**
- **För att erhålla en säker temperering, skall blandningsregulatorn monteras ca. 2-3 meter från nödduschen och ej i direkt anslutning.**

Termostaten är utbytbart.

MATERIAL

Hus i rödgods SIS 5204 (NS 1589).
Reglerdon i rostfritt stål SS 2333
och avzinkningsbeständig mässing
(typgodk. nr 1314/76).
Tätningar i EPDM och Teflon.



Huvudkontor: Grängesberg	Stockholmskontor:	GIA industri ab
Box 59	Sickla Industriväg 7	info@gia.se
772 22 GRÄNGESBERG	131 34 NACKA	www.gia.se
Telefon: 0240-797 00	Fax: 0240-797 25	Telefon: 08-556 969 50
		Fax: 08-556 969 59
		Innehav F-skattsedel
		Org.nr. 556040-0870

DRIFT- OCH SKÖTSELINSTRUKTION

JUSTERING

Utgående vattentemperatur kan regleras inom temperaturområdet +15°C - +35°C.

Vid leverans är skyddsblandaren injusterad på ca 25°C. Inställning av önskad temperatur sker med reglerskruven, för att höja den förinställda temperaturen, skruva motsols.

OBS! Viss justering mellan sommar och vinter kan erfordras, då temperaturen på kallvattnet kan variera mellan +2°C - +14°C.

Gör så här:

Starta duschen (vattenstrålen kan brytas med handflatan så att vattnet inte stänker utanför skålen) spola tills det finns riktigt kallt- & varmt vatten fram till Blandningsregulatorn.

Mät nu temperaturen med termometer. Använd en spårskruvmejsel för att justera temperaturen på Blandningsregulatorn.

ANVÄNDNING

Starta duschen och låt vattnet spola. Efter en stunds spolning med kallt vatten antar spolvattnet den förinställda temperaturen, fortsatt spolningen.

INFORMATION

Instruera berörd personal om att duschen är ansluten till en **Blandningsregulator** och hur den används.

BLANDNINGSREGULATOR MED TILLHÖRANDE DUSCH BÖR PROVSPOLAS EN GÅNG I VECKAN FÖR RÄTT FUNKTION!

Huvudkontor: Grängesberg	Stockholmskontor:	GIA industri ab			
Box 59 772 22 GRÄNGESBERG	Sickla Industriväg 7 131 34 NACKA	info@gia.se www.gia.se			
Telefon: 0240-797 00	Fax. 0240-797 25	Telefon: 08-556 969 50	Fax. 08-556 969 59	Innehar F-skattsedel	Org.nr. 556040-0870