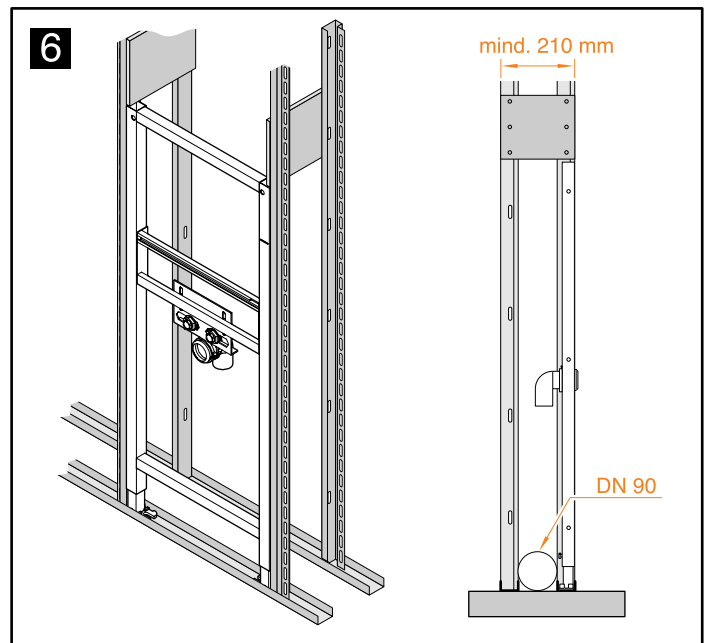
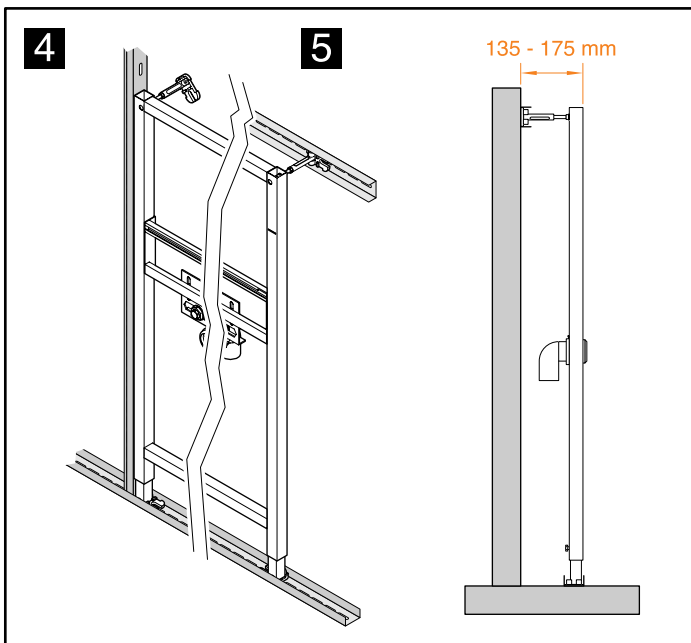
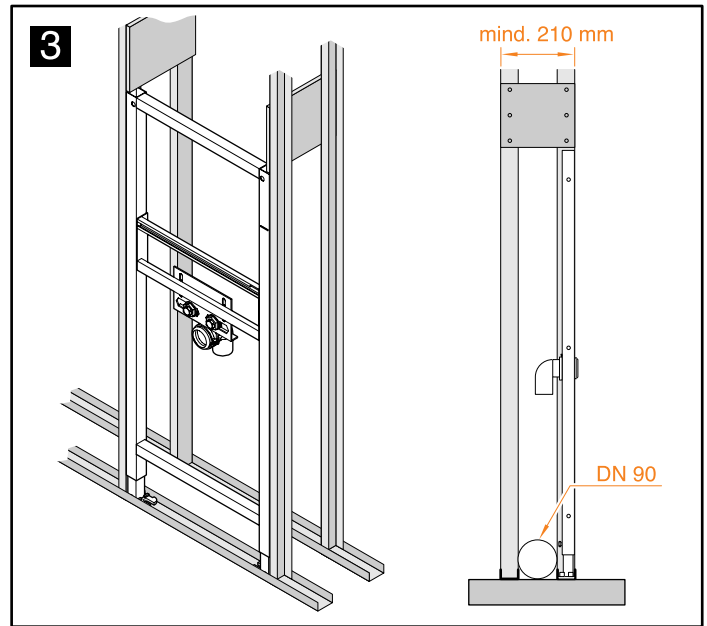
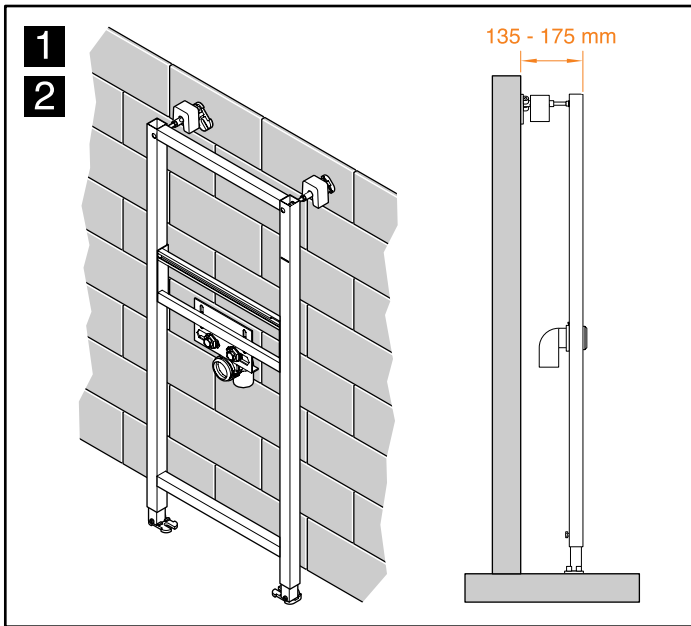
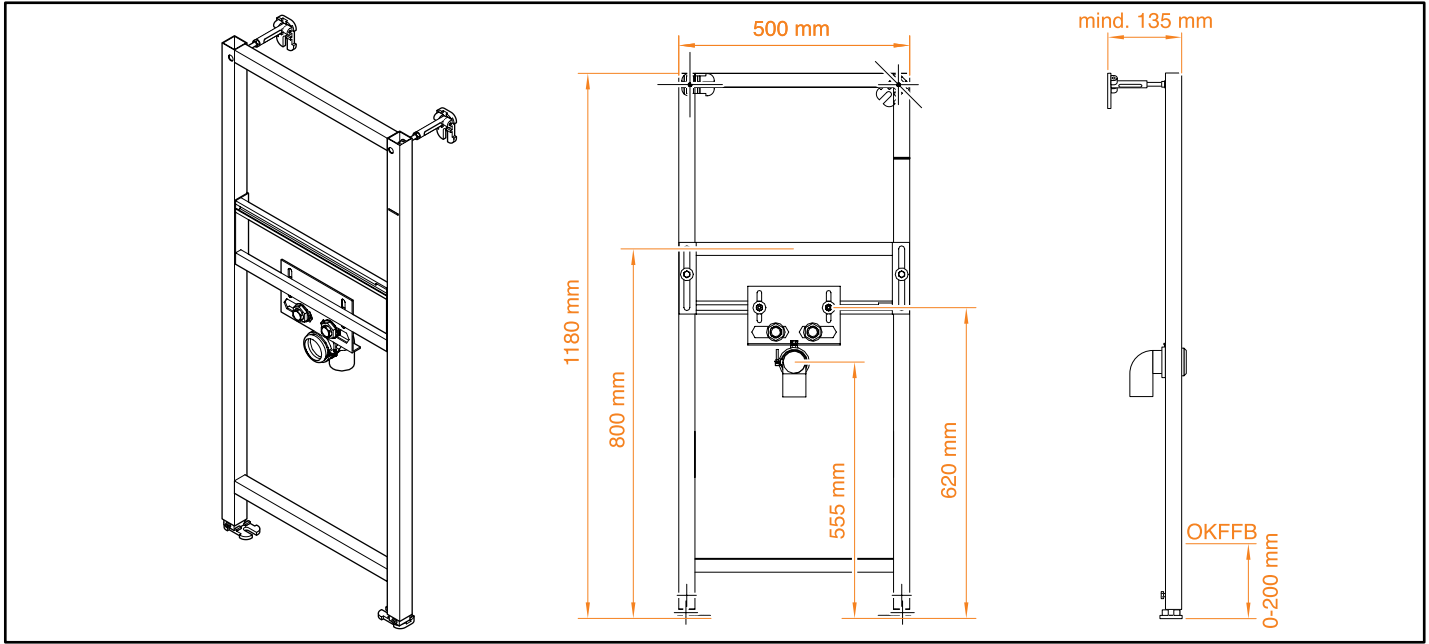
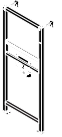
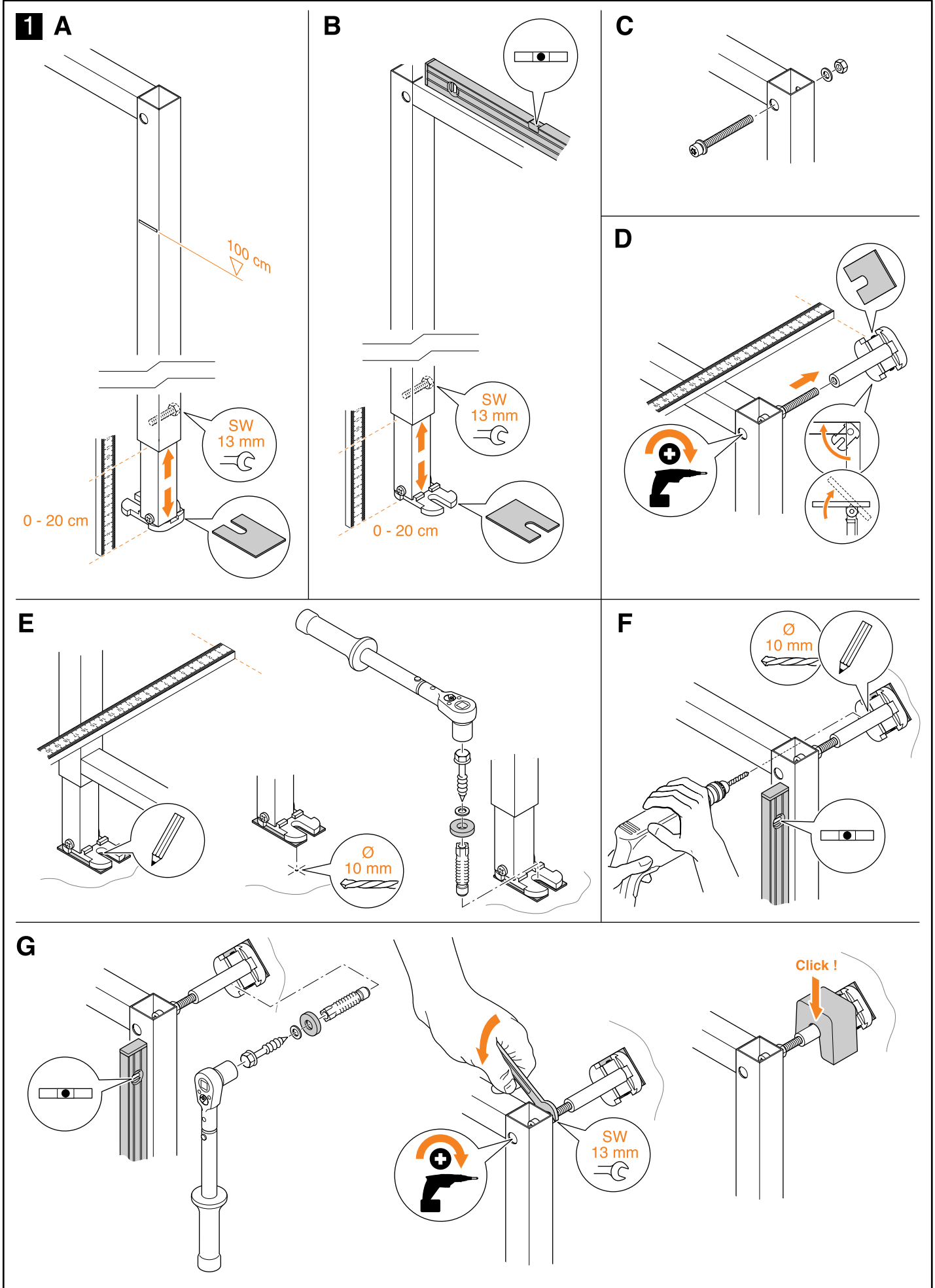
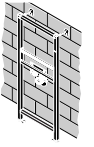
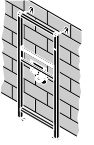


# Montageanleitung TGA-Einzelement WT

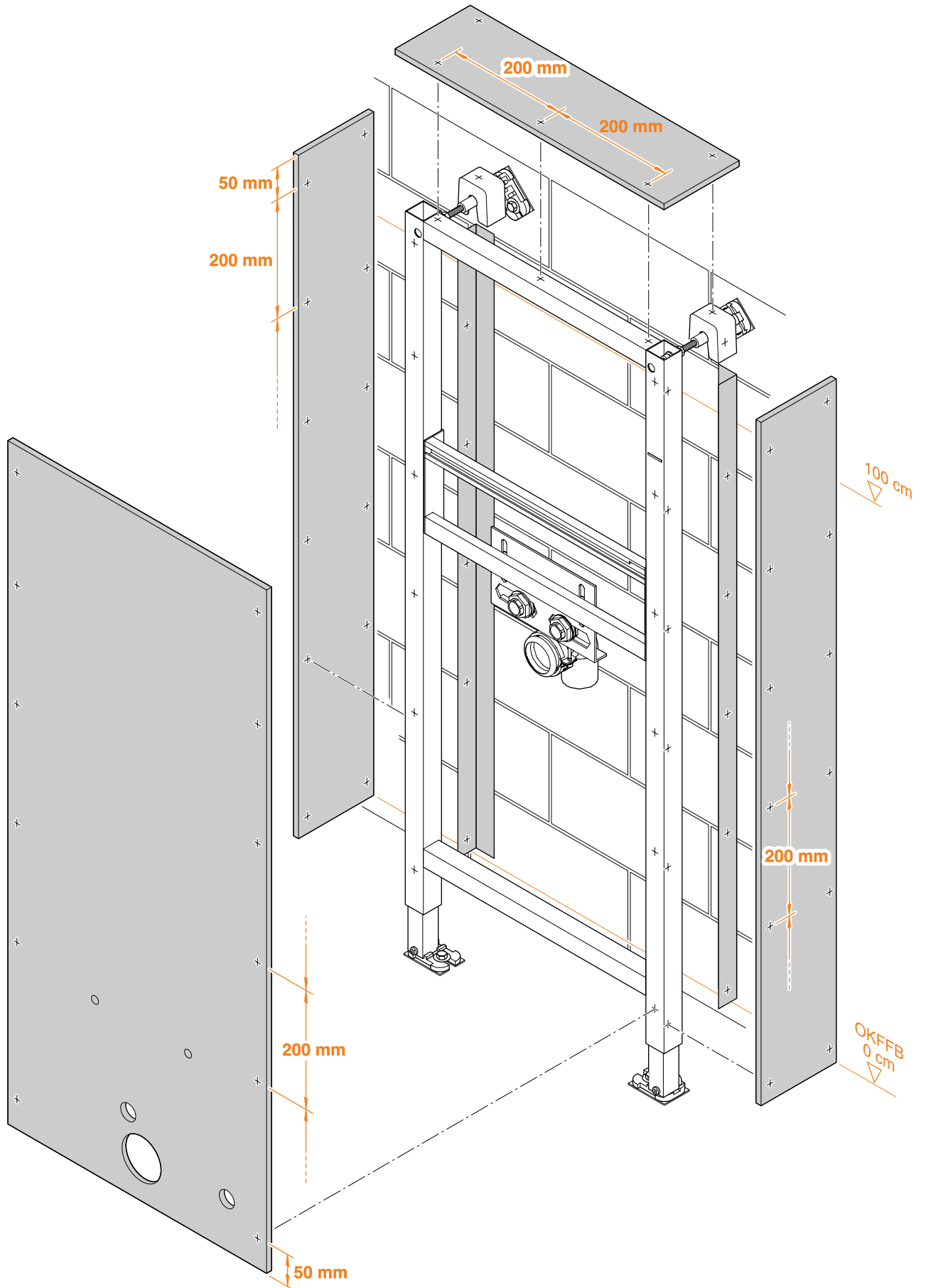
Art.Nr. 173-10070100-00







**1 H**





### 2 A

100 cm

0 - 20 cm

SW 13 mm

### B

0 - 20 cm

SW 13 mm

### C

### D

$< 45^\circ$

$> 45^\circ$

SW 13 mm

### E

$\varnothing 10\text{ mm}$

SW 13 mm

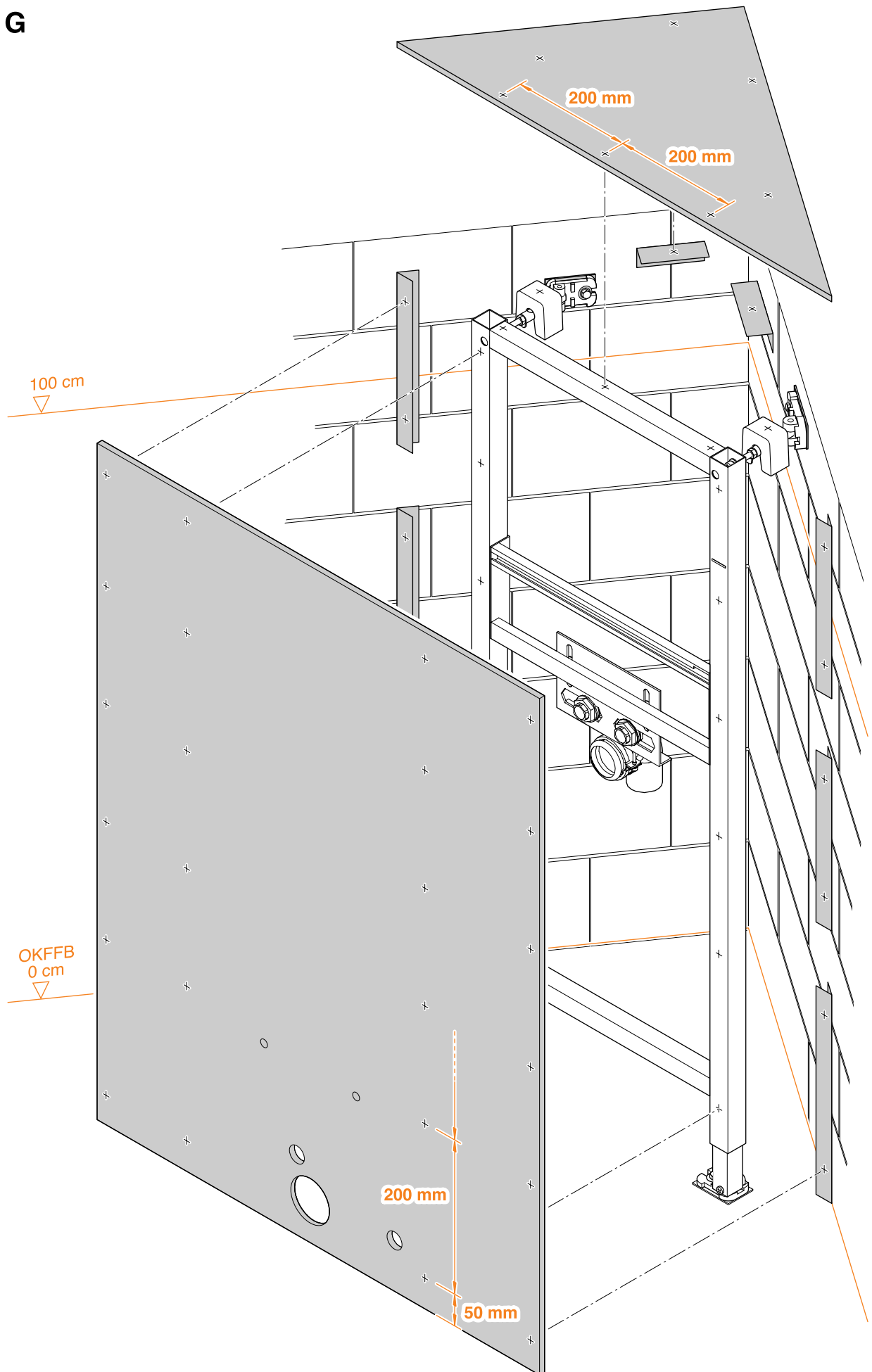
### F

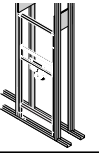
$\varnothing 10\text{ mm}$

SW 13 mm

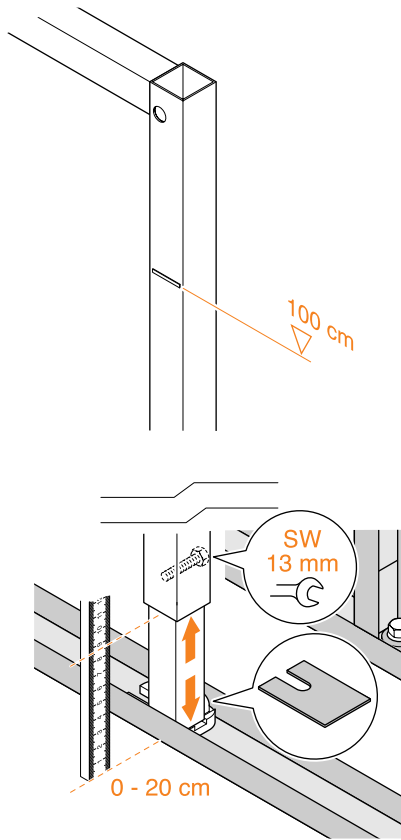


**2 G**

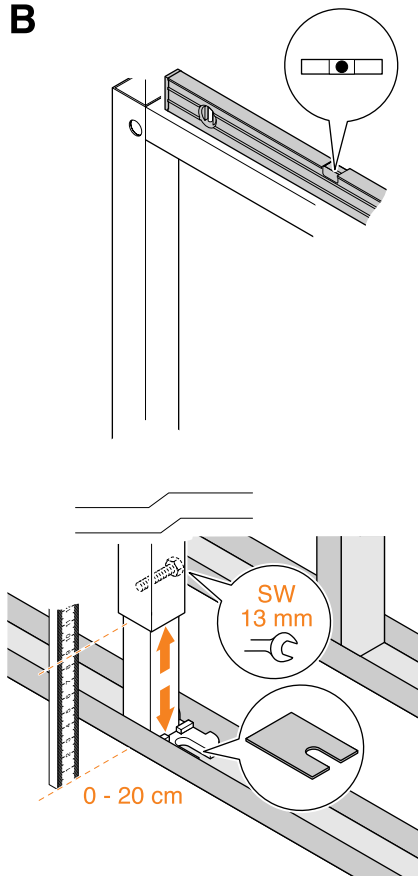




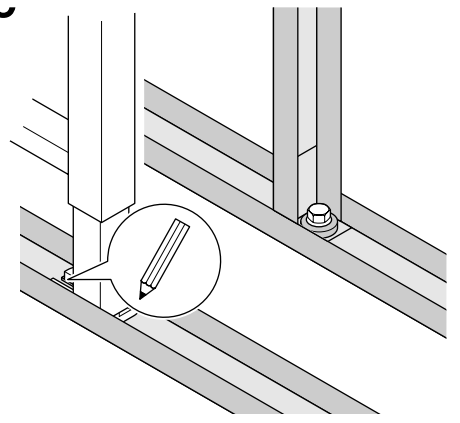
**3 A**



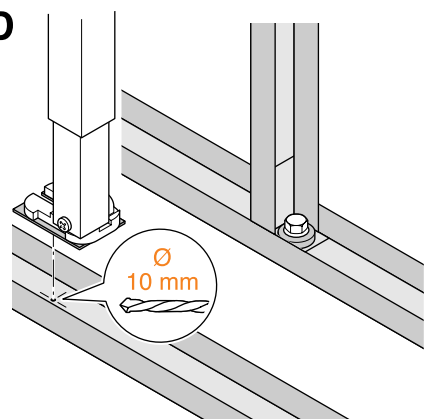
**B**



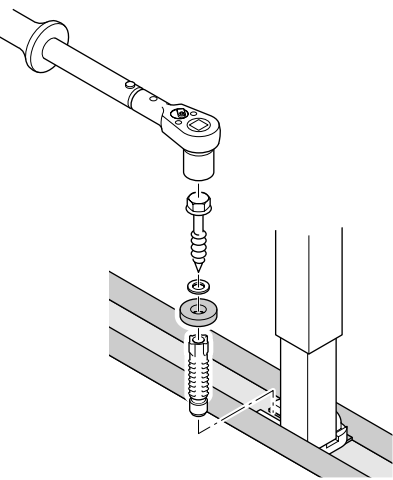
**C**



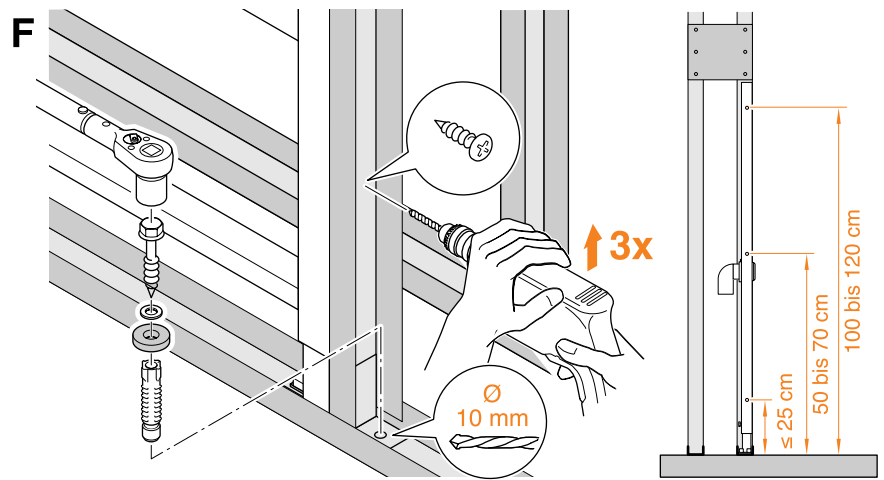
**D**



**E**



**F**



**G**

