

M-Busgivare för vattenmätare 6158

Teknisk data

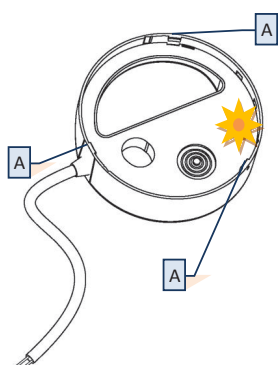
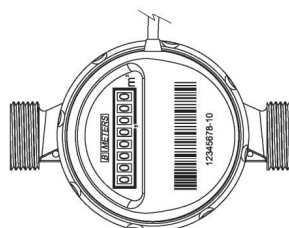
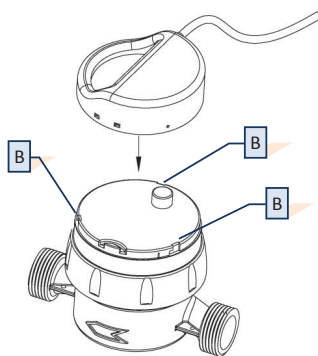
- Minsta avläsning: 1 liter
- Standard: 1999/5/CE, EN13575:3 M-bus
- Elanslutning: Matning via M-Busnätverk, batteridrift vid strömbortfall
- Livslängd: 1 år utan anslutning till M-Busnätverk
- Kabellängd och kabeltyp: 3 m, 2x0,25 mm²
- Baud rate: 300, 2400 (förvalt), 9600 bps
- Drifttemperatur: -10 °C till +55 °C
- Lagringstemperatur: -45 °C till +90 °C



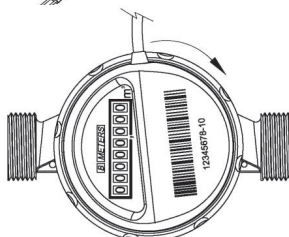
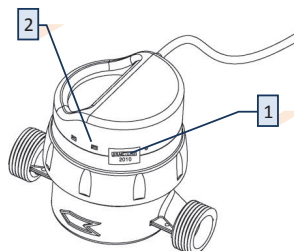
Motering

1. Montera M-Busmodulen på vattenmätaren med hjälp av snäppfästet (A och B). Vrid modulen moturs till det inte går mer.

2. Modulen är nu korrekt monterad.



3. För att motverka åverkan eller oönskad påverkan på modulen och vattenmätaren kan en självhäftande plomberingsetikett (1) användas. Alternativt kan en plomberingstråd träs genom hålen på modulen (2).



4. Modulen levereras avslagen och slås på först när en första initiering har påbörjats. Efter detta kan inte modulen slås av, bara omkonfigureras.