



Dockningsatts DEW 40

1 Installatörshandbok - DEW 40

Säkerhetsinformation

Denna handbok beskriver installations- och servicemoment avsedda att utföras av fackman.

Denna produkt är ej avsedd att användas av personer med nedsatt fysisk/mental förmåga eller brist på erfarenhet och kunskap, om de inte övervakas eller instrueras av en person med ansvar för deras säkerhet.

Barn skall instrueras/övervakas för att säkerställa att de aldrig leker med produkten.

Med förbehåll för konstruktionsändringar.

©NIBE 2011.

Symboler



OBS!

Denna symbol betyder fara för maskin eller människa.



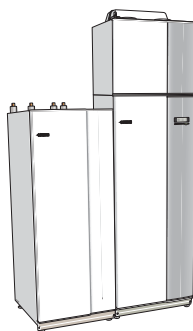
TÄNK PÅ!

Vid denna symbol finns viktig information om vad du ska tänka på när du sköter din anläggning.

Allmänt

Detta tillbehör används för att docka en VPB 200 till en F750 i hus där det finns ett stort behov av varmvatten.

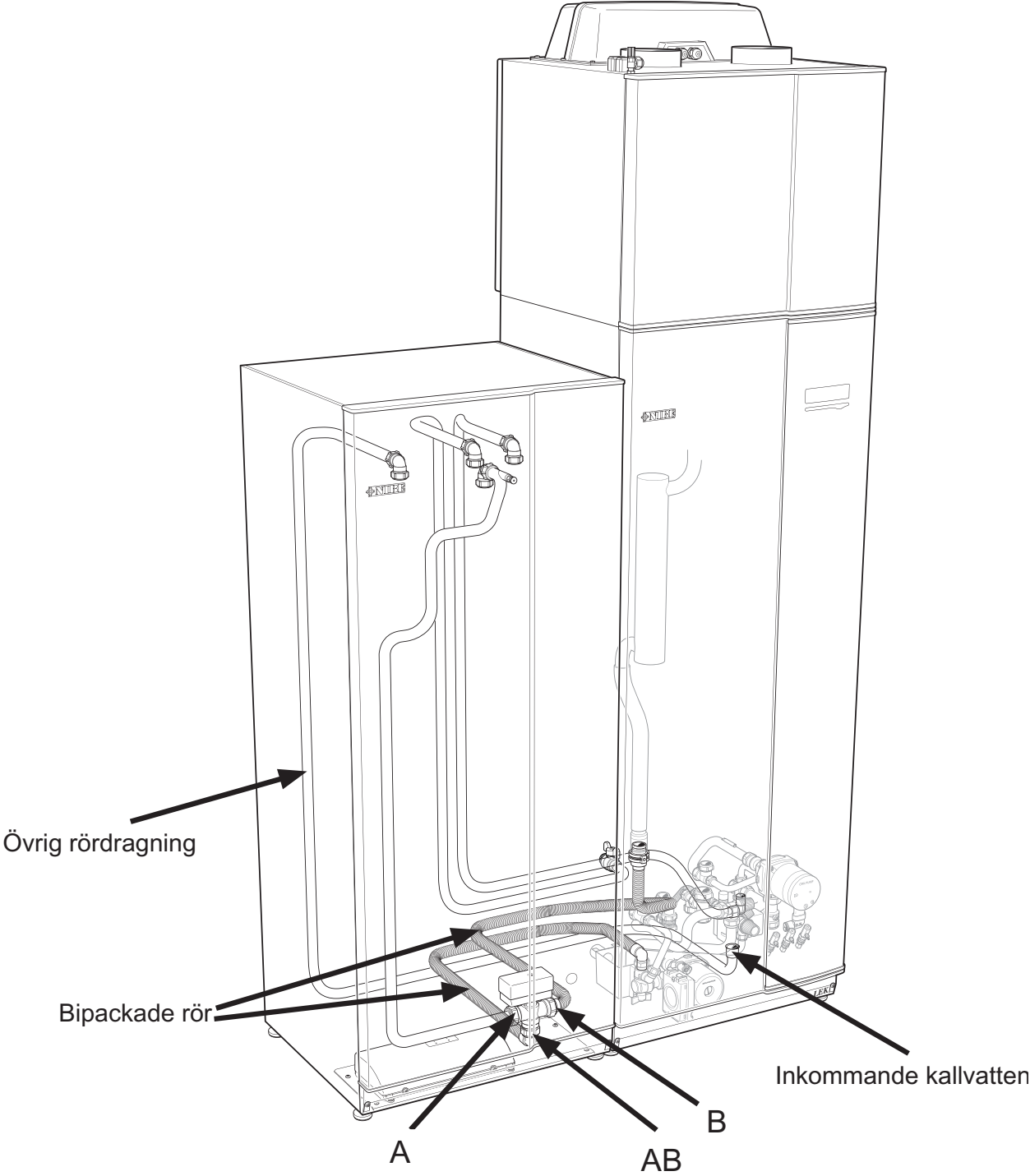
Denna installatörshandbok, med inkluderade pumpdiagram på sidan 6, bygger på att VPB 200 installeras till vänster om F750 (se bild nedan).



Innehåll

1 st	3-vägsventil med motor
1 st	Tillbehörlåda
4 st	Utbytespackning (o-ringar)
2 st	Temperaturgivare
2 st	Clips
2 st	Rör
1 st	4-vägskoppling
1 st	Backventil
1 st	Avstängningsventil 22 mm
1 st	Förstärkningshylsa 22 mm
1 st	Klämringsmutter 22 mm
1 st	Klämring 22 mm
3 st	Förminskningssats 28-22 mm
1 st	Plugg R15

Röranslutning



Allmänt

Två stycken rör är bipackade med produkten. All övrig rördragning skall ske med 22 mm kopparrör och snäva böjar skall undvikas.

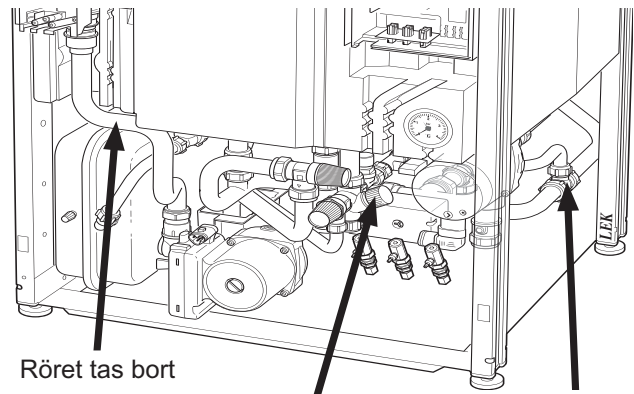
Röranslutningar

1. Om F750 redan är installerad och vattenfylld så skall varmvattenberedaren och klimatsystemet i F750 tömmas på vatten, samt så ska anslutningen för inkommande kallvatten kopplas bort, se Installatörshandbok för F750 för ytterligare instruktioner.
2. Koppla bort röret under elpatronen på F750, se vidstående bild för rörets placering.
3. Byt ut den i F750 befintliga 3-vägskopplingen mot bipackad 4-vägskoppling, se vidstående bild.
4. Koppla in det längre av de bipackade rören till den övre nu lediga anslutningen på F750. Det kortare bipackade röret kopplas in till den nedre lediga anslutningen.
5. Förbered och anslut rör för inkommande kallvatten på F750 (som sedan skall anslutas till utgående varmvatten i VPB200).
6. Förbered och anslut rör till 4-vägskopplingen på F750 (som sedan skall anslutas till slingan i VPB200).
7. Förbered intern rördragning i VPB 200 så långt som det är möjligt (se bild på föregående sida). Låt rördelningen vara placerad i den bakre nedre delen av VPB 200.
8. Placera VPB 200 på dess avsedda plats.
9. Dra återstående röranslutningar och koppla in växelventilen (se bild på föregående sida). Observera portarnas placering (A, B resp AB). På inkommande kallvatten i VPB200 skall bipackad avstängningsventil och backventil monteras.
10. Ta bort avstängningsventilen och demontera bakomvarande backventil i blandningsventildelen i F750 (se vidstående bild) och montera därefter dit bipackad plugg.



OBS!

Backventilen i blandningsventildelen i F750 måste demonteras för att övertryck ej skall kunna uppstå i VPB 200.



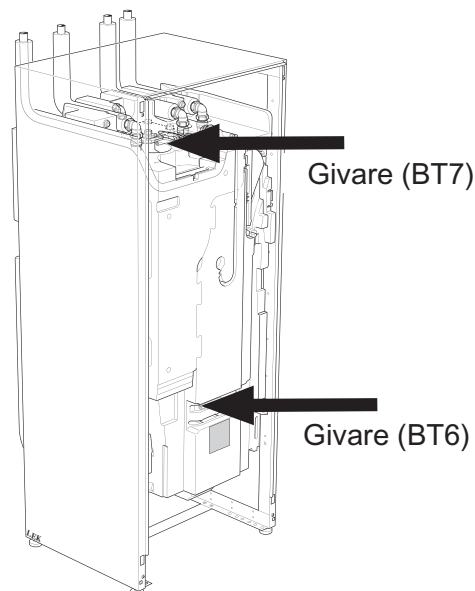
Röret tas bort

Backventil demonteras,
bipackad plugg monteras

Ersätt 3-vägskopplingen med
bipackad 4-vägskoppling

Temperaturgivare

Bifogade temperaturgivare monteras i därför avsedda dyrör på VPB 200, se bild nedan. Kabeldragning görs på framsidan.

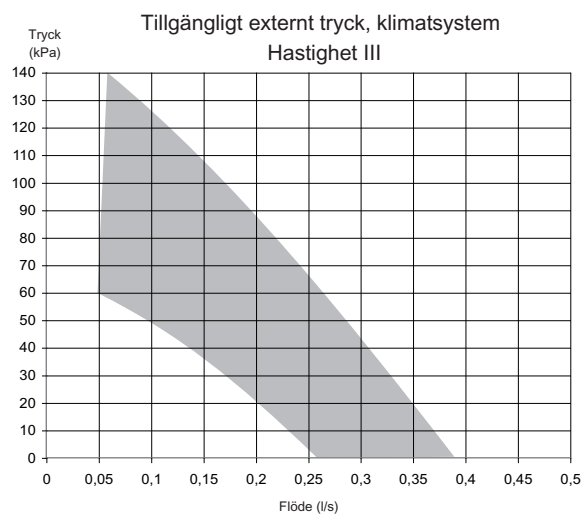
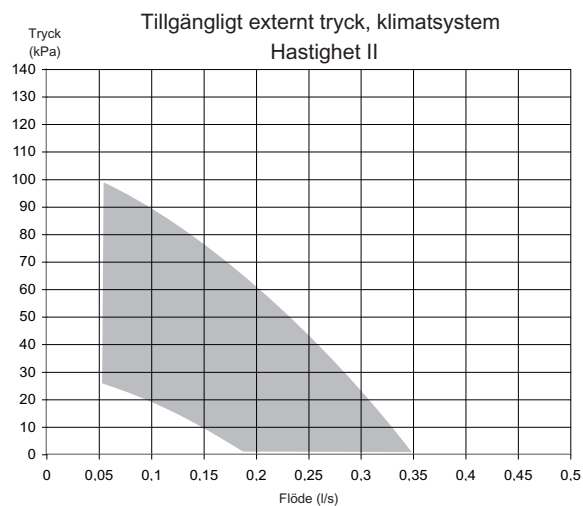
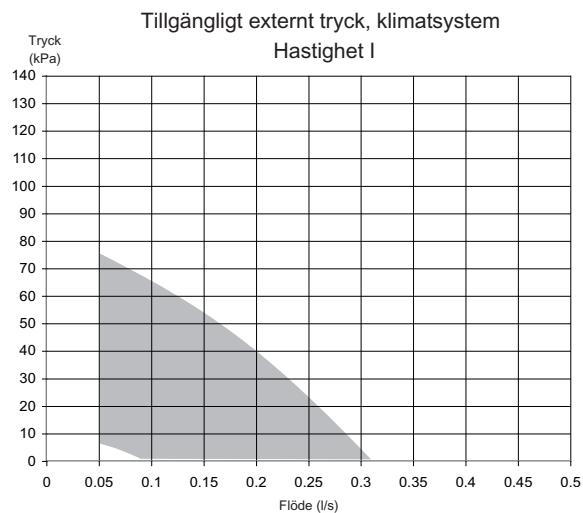


Givare (BT7)

Givare (BT6)

Pump- och tryckfallsdiagram

Vidstående diagram visar pumpkapacitet med en VPB 200 dockad till en F750, som i detta fall då ersätter motsvarande diagram i Installatörshandboken för F750.



Principschema

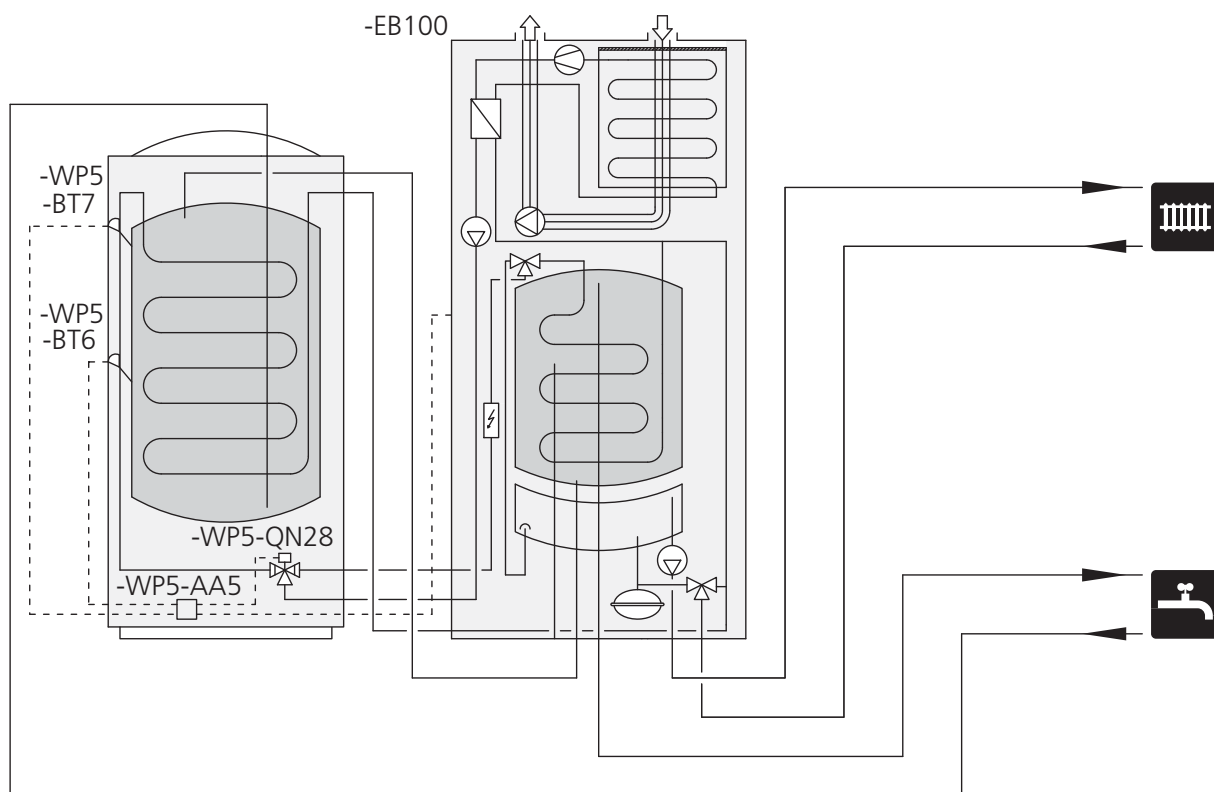
Förklaring

AA5	Tillbehörskort
BT6	Temperaturgivare, varmvatten, styrande
BT7	Temperaturgivare, varmvatten, visande
EB100	Värmepump
QN28	Växelventil, varmvatten
WP5	VPB 200

Beteckningar enligt standard IEC 61346-2.

Principschema F750 med VPB 200

OBS! Detta är ett principschema. Verklig anläggning skall projekteras enligt gällande normer.



Elinkoppling



OBS!

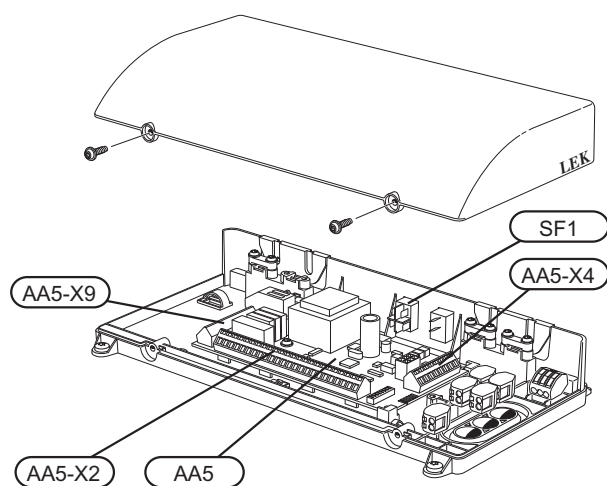
All elektrisk inkoppling skall ske av behörig elektriker.

Elektrisk installation och ledningsdragning skall utföras enligt gällande bestämmelser.

Värmepumpen ska vara spänningslös vid installation av VPB 200 (DEW 40).

Elschema finns i slutet av denna Installatörshandbok.

Komponentplacering



Elkomponenter

SF1	Strömställare
AA5	Tillbehörskort
AA5-X2	Anslutningsplint, givare och extern blockering
AA5-X4	Anslutningsplint, kommunikation
AA5-X9	Anslutningsplint, 3-vägsventil

Beteckningar i komponentplacering enligt standard IEC 81346-1 och 81346-2.

Anslutning till VPB 200

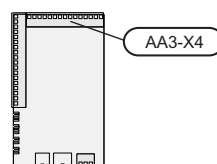
De utgående kablarna (W103, W104, W105) från tillbehörslådan monteras och ansluts internt på VPB200.

- W103 ansluts på 3-vägs ventil QN28.
- W104 ansluts till temp.givare BT6(laddning).
- W105 anslut till temp.givare BT7(topp).

Anslutning till F750, kommunikation

1. Värmepumpens strömbrytare skall ställas i läge "0".
2. Tillsäkra att produkterna är helt spänningslösa. Demontera frontluckan och skyddslocket till ingångskortet på värmepumpen enligt anvisning i dess Installatörshandbok.
3. Fixera och anslut kabel W102, via kabelgenomgång på värmepumpen, till position X4 på ingångskortet, enligt elschema.

Om kabeln måste ersättas pga placering av VPB200, skall kabeltyp EKKX, LiYY eller likvärdig användas.



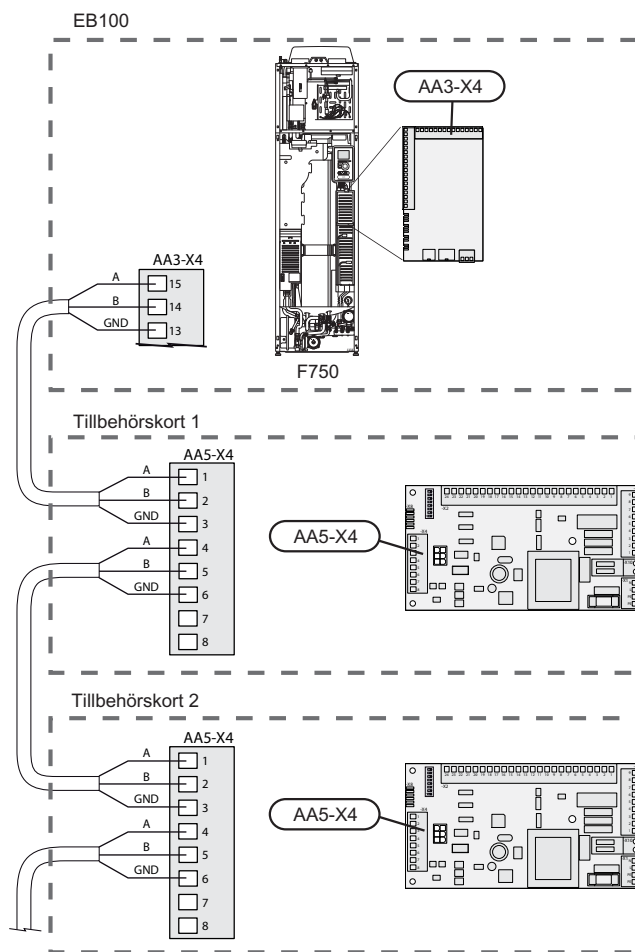
Om flera tillbehör skall anslutas eller redan finns installerade skall vidstående kopplingschema följas. Det första tillbehörskortet ska anslutas direkt till värmepumpens plint AA3-X4. De efterföljande korten ansluts i serie med föregående kort.

4. Montera frontluckan och skyddslocket till ingångskortet på värmepumpen enligt anvisning i dess Installatörshandbok.

Anslutning av matning

1. Anslut medföljande matningskabel och stickpropp (W101), och sätt strömbrytaren (SF1) på tillbehörslådan, i läge "1".
2. Spänningsätt värmepumpen och sätt dess strömbrytare i läge "1".

Färg	Värmepump (AA3-X4)	Annat tillbehörskort (AA5-X4)
Vit (A)	15	4
Brun (B)	14	5
Grön (GND)	13	6



Aktivering av DEW 40

Aktiveringen av DEW 40 kan göras via startguiden eller direkt i menysystemet.

Startguiden

Startguiden visas vid första uppstart efter värmepumpsinstallationen, men finns även i meny 5.7.

Menysystemet

Om du inte aktiverar DEW 40 via startguiden kan du göra detta i menysystemet.

Meny 5.2 - systeminställningar

Aktivering/avaktivering av tillbehör.



TÄNK PÅ!

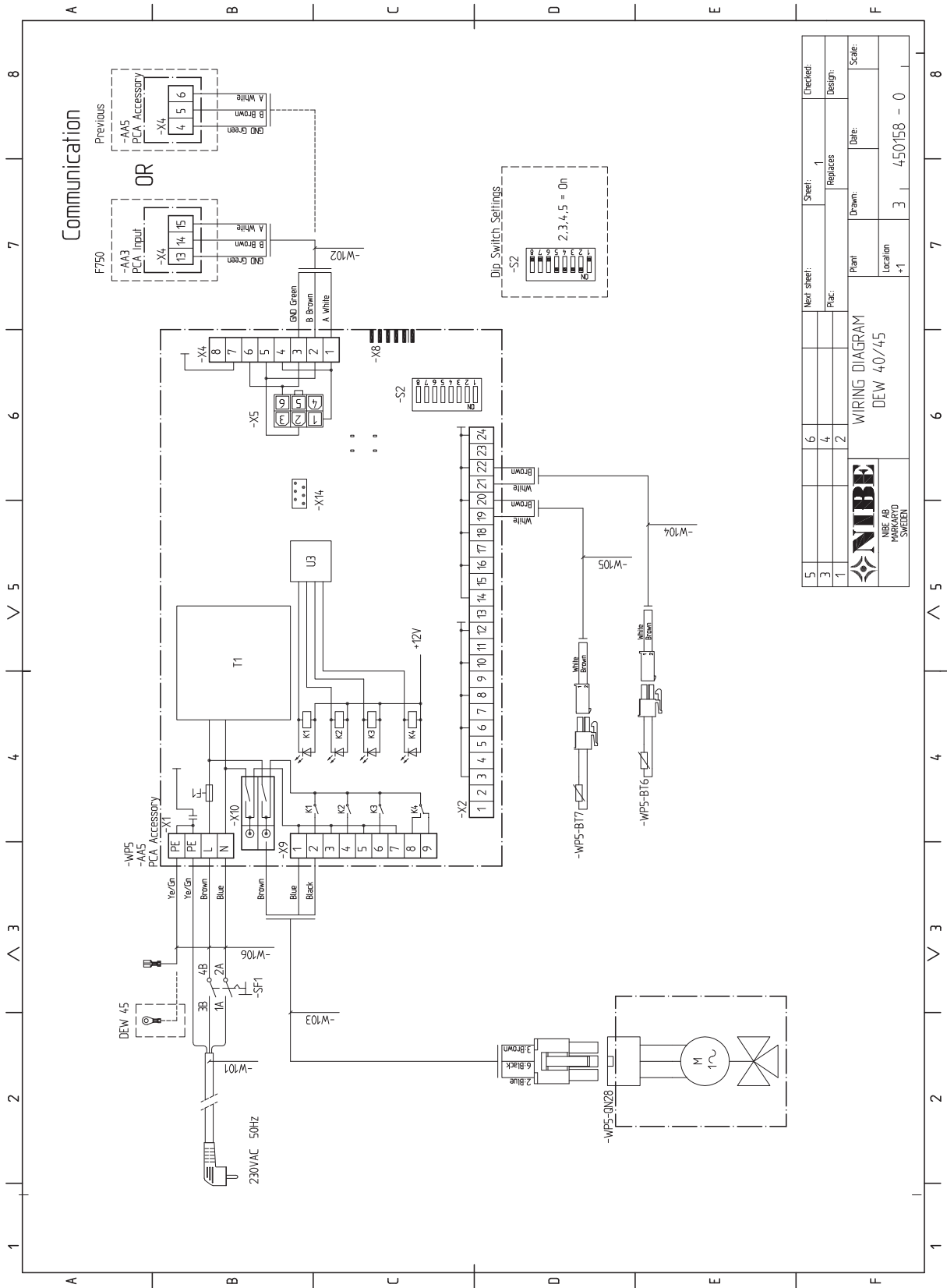
Se även Installatörshandboken för F750.



TÄNK PÅ!

Värmepumpens mjukvara skall vara programvaruversion 1300 eller senare. Om så inte är fallet, skall en uppdatering av mjukvaran göras. Uppdatering finns tillgänglig på www.nibe.se/programvara, alternativt på USB-minne.

Elschema



NIBE AB Sweden
Hannabadsvägen 5
Box 14
SE-285 21 Markaryd
Phone +46 433 73 000
Telefax +46 433 73 190
info@nibe.se
www.nibe.se