

Installatörshandbok  
**AHP/AHPS**  
Ackumulatortank

IHB SE 1315-1  
231350



# Innehållsförteckning

<b>1 Viktig information</b>	<b>2</b>	AHP och AHPS	11
Säkerhetsinformation	2	Installationsalternativ	12
<b>2 Leverans och hantering</b>	<b>5</b>	<b>5 Elektrisk installation</b>	<b>13</b>
Transport	5	Givare	13
Uppställning	5	<b>6 Igångkörning och justering</b>	<b>14</b>
Bipackade komponenter	5	Påfyllning och luftning	14
Demontering av luckor	5	Uppstart och kontroll	14
<b>3 Ackumulatortankens konstruktion</b>	<b>6</b>	<b>7 Service</b>	<b>15</b>
<b>4 Röranslutningar</b>	<b>8</b>	Serviceåtgärder	15
Allmänt	8	<b>8 Tekniska uppgifter</b>	<b>16</b>
Mått och röranslutningar	9	Mått och avsättningskoordinater	16
Värmepump	11	Tekniska data	17
Sol	11	<b>Sakregister</b>	<b>20</b>
Kall- och varmvatten	11		

# 1 Viktig information

## Säkerhetsinformation

Denna handbok beskriver installations- och servicemoment avsedda att utföras av fackman.

Apparaten får användas av barn över 8 år och av personer med fysisk, sensorisk eller mental funktionsnedsättning samt av personer som saknar erfarenhet eller kunskap under förutsättning att de får handledning eller instruktioner om hur man använder apparaten på ett säkert sätt och informeras så att de förstår eventuella risker. Barn får inte leka med apparaten. Låt inte barn rengöra eller underhålla apparaten utan handledning.

Med förbehåll för konstruktionsändringar.

©NIBE 2013.

## Symboler



### OBS!

Denna symbol betyder fara för maskin eller människa.



### TÄNK PÅ!

Vid denna symbol finns viktig information om vad du ska tänka på när du sköter din anläggning.



### TIPS!

Vid denna symbol finns tips om hur du kan underlätta handhavandet av produkten.

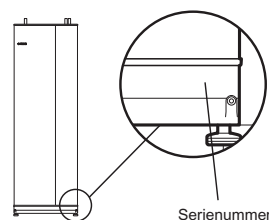
## Märkning

AHP/AHPS är CE-märkt och uppfyller IP21.

CE-märkningen innebär att NIBE visar en försäkran att produkten uppfyller alla bestämmelser som ställs på den utifrån relevanta EU-direktiv. CE-märket är obligatoriskt för de flesta produkter som säljs inom EU, oavsett var de är tillverkade.

IP21 innebär att produkten är säker för att föremål med en diameter större än eller lika med 12,5 mm inte kan tränga in och orsaka skada samt att produkten har skydd mot lodrätt fallande vattendroppar.

## Serienummer



### TÄNK PÅ!

Uppge alltid produktens serienummer när du gör en felanmälan.

## Landsspecifik information

### Installatörshandboken

Denna installatörshandbok ska lämnas kvar hos kunden.

### Sverige

### Garanti- och försäkringsinformation

Mellan dig som privatperson och företaget du köpt AHP/AHPS av gäller konsumentlagarna. För fullständiga villkor se [www.konsumentverket.se](http://www.konsumentverket.se). Mellan Nibe och det företag som sålt produkten gäller AA VVS. I enlighet med denna lämnar Nibe tre års produktgaranti till företaget som sålt produkten. Produktgarantin ersätter inte höjd energiförbrukning eller skada som uppkommit p.g.a. yttre omständigheter som t.ex. felaktig installation, låg vattenkvalité eller elektriska spänningsvariationer.

Det är du som ägare som har huvudansvaret för anläggningen. Om du misstänker att produkten på något sätt inte fungerar som den ska anmäler du detta omgående till den du köpte produkten av.

## Installationskontroll

Enligt gällande regler skall värmeanläggningen undergå installationskontroll innan den tas i bruk. Kontrollen får endast utföras av person som har kompetens för uppgiften.

✓	Beskrivning	Anmärkning	Signatur	Datum
	Värmepump (sida 11)			
	Avstängningsventiler			
	Expansionskärl			
	Säkerhetsventil			
	Varmvatten (sida 11)			
	Avstängningsventiler			
	Blandningsventil			
	Säkerhetsventil			
	Kallvatten (sida 11)			
	Avstängningsventiler			
	Backventil			
	El (sida 13)			
	Givare			

## Kontaktinformation

**AT KNV Energietechnik GmbH**, Gahberggasse 11, 4861 Schörfling

Tel: +43 (0)7662 8963-0 Fax: +43 (0)7662 8963-44 E-mail: mail@knv.at www.knv.at

**CH NIBE Wärmetechnik AG**, Winterthurerstrasse 710, CH-8247 Flurlingen

Tel: (52) 647 00 30 Fax: (52) 647 00 31 E-mail: info@nibe.ch www.nibe.ch

**CZ Druzstevni zavody Drazice s.r.o.**, Drazice 69, CZ - 294 71 Benatky nad Jizerou

Tel: +420 326 373 801 Fax: +420 326 373 803 E-mail: nibe@nibe.cz www.nibe.cz

**DE NIBE Systemtechnik GmbH**, Am Reiherpfahl 3, 29223 Celle

Tel: 05141/7546-0 Fax: 05141/7546-99 E-mail: info@nibe.de www.nibe.de

**DK Vølund Varmeteknik A/S**, Member of the Nibe Group, Brogårdsvej 7, 6920 Videbæk

Tel: 97 17 20 33 Fax: 97 17 29 33 E-mail: info@volundvt.dk www.volundvt.dk

**FI NIBE Energy Systems OY**, Juurakkotie 3, 01510 Vantaa

Puh: 09-274 697 0 Fax: 09-274 697 40 E-mail: info@nibe.fi www.nibe.fi

**FR AIT France**, 10 rue des Moines, 67000 Haguenau

Tel : 03 88 06 24 10 Fax : 03 88 06 90 15 E-mail: info@nibe.fr www.nibe.fr

**GB NIBE Energy Systems Ltd**, 3C Broom Business Park, Bridge Way, Chesterfield S41 9QG

Tel: 0845 095 1200 Fax: 0845 095 1201 E-mail: info@nibe.co.uk www.nibe.co.uk

**NL NIBE Energietechnik B.V.**, Postbus 2, NL-4797 ZG WILLEMSTAD (NB)

Tel: 0168 477722 Fax: 0168 476998 E-mail: info@nibenl.nl www.nibenl.nl

**NO ABK AS**, Brobekkveien 80, 0582 Oslo, Postadresse: Postboks 64 Vollebekk, 0516 Oslo

Tel. sentralbord: +47 23 17 05 20 E-mail: post@abkklima.no www.nibeenergysystems.no

**PL NIBE-BIAWAR Sp. z o. o.** Aleja Jana Pawła II 57, 15-703 BIAŁYSTOK

Tel: 085 662 84 90 Fax: 085 662 84 14 E-mail: sekretariat@biawar.com.pl www.biawar.com.pl

**RU © "EVAN"** 17, per. Boynovskiy, Nizhny Novgorod

Tel./fax +7 831 419 57 06 E-mail: info@evan.ru www.nibe-evan.ru

**SE NIBE AB Sweden**, Box 14, Hannabadsvägen 5, SE-285 21 Markaryd

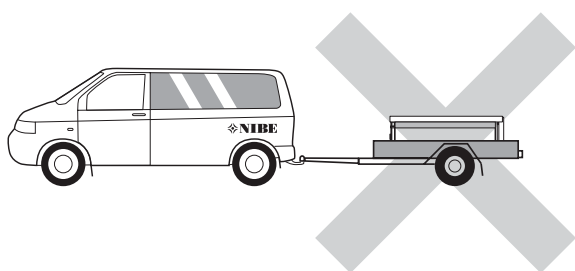
Tel: +46-(0)433-73 000 Fax: +46-(0)433-73 190 E-mail: info@nibe.se www.nibe.se

För länder som inte nämns i denna lista, kontakta NIBE Sverige eller kontrollera [www.nibe.eu](http://www.nibe.eu) för mer information.

## 2 Leverans och hantering

### Transport

AHP/AHPS ska transporteras och förvaras stående och torrt. Vid inforsling i byggnaden kan AHP/AHPS dock försiktigt läggas på rygg.



### Uppställning

- Vattenvärmaren får endast installeras stående.
- Placera vattenvärmaren på ett fast underlag som tål dess tyngd, helst betonggolv eller betongfundament. Använd vattenvärmarens justerbara fötter för att få en vågrät och stabil uppställning.
- Utrymmet där AHP/AHPS placeras ska vara försett med golvbrunn.
- Vattenvärmarens uppställningsrum skall alltid ha en temperatur på minst 10 °C och max 30 °C.

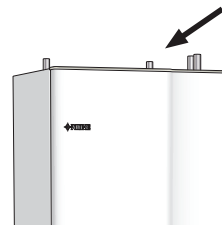
### Bipackade komponenter



3 st klämringar

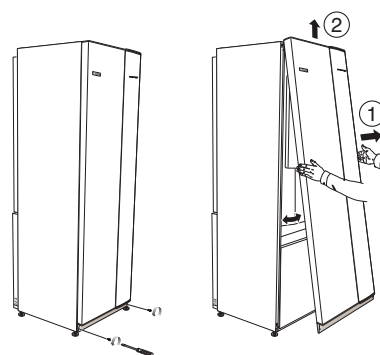
### Placering

Bipackningsatsen är placerad ovanpå produkten.



### Demontering av luckor

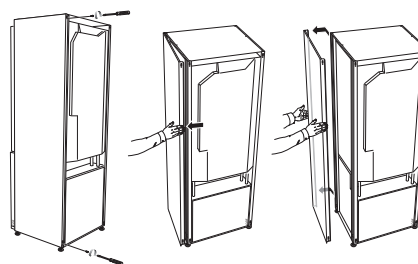
#### Frontlucka



1. Lossa skruvarna i frontluckans nederkant.
2. Lyft luckan utåt i nederkant och upp.

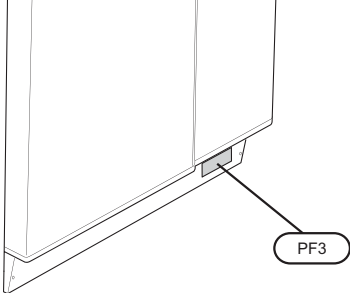
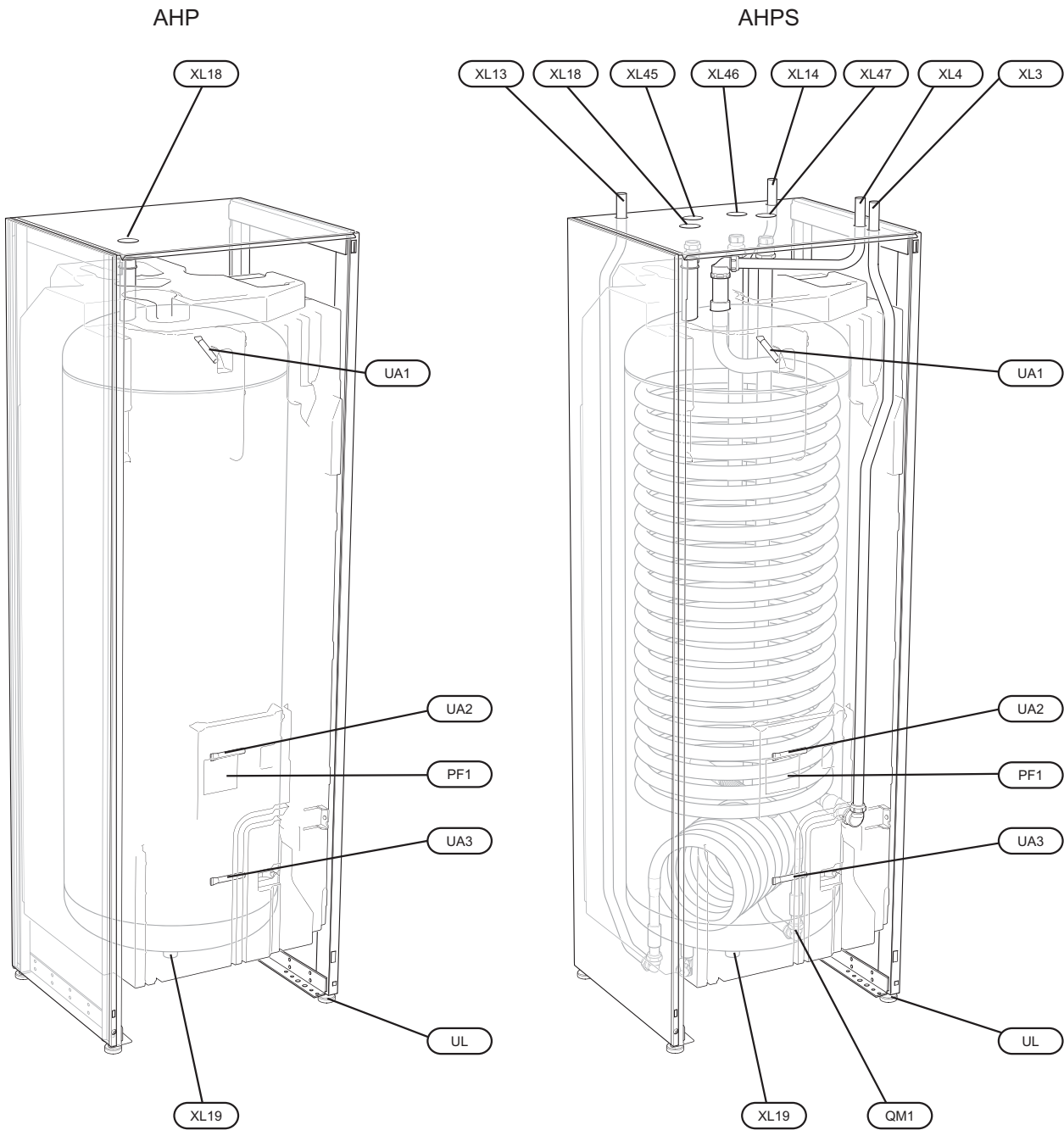
#### Sidoluckor

Sidoluckorna kan tas av för att underlätta installationen.



1. Lossa skruvarna i över- och nederkant.
2. Vrid luckan något utåt.
3. För luckan bakåt och något åt sidan.
4. Dra luckan åt sidan.
5. Dra luckan framåt.

# 3 Akkumulatortankens konstruktion



## Röranslutningar

- XL3 Anslutning, kallvatten
- XL4 Anslutning, varmvatten
- XL13 Anslutning, framledning (från solsystem) (Endast AHPS)
- XL14 Anslutning, returledning (till solsystem) (Endast AHPS)
- XL18 Dockningsanslutning, framledning högtemperatur (från extern värmekälla)
- XL19 Dockningsanslutning, returledning högtemperatur (till extern värmekälla)
- XL45 Dockningsanslutning, nivå 1 (endast AHPS)
- XL46 Dockningsanslutning, nivå 2 (endast AHPS)
- XL47 Dockningsanslutning, nivå 3 (endast AHPS)

## VVS-komponenter

- QM1 Avtappningsventil, värmebärare
- UA1 Dykrör för varmvattengivare
- UA2 Dykrör för varmvattengivare
- UA3 Dykrör för solgivare (endast AHPS)

## Övrigt

- PF 1 Dataskylt
- PF 3 Serienummerskylt
- UL Ställbara fötter

Beteckningar i komponentplacering enligt standard IEC 81346-1 och 81346-2.

\*eller annan yttre värmekälla

# 4 Röranslutningar

## Allmänt

Rörinstallation ska utföras enligt gällande regler.

Om plaströr eller glödgat kopparrör används skall invändig stödhylsa monteras. Ackumulatortanken skall förses med erforderlig ventilutrustning såsom säkerhetsventil, avstängningsventil och backventil. Från säkerhetsventilen ska dras ett spillrör till lämpligt avlopp. Spillrörets dimension ska vara samma som säkerhetsventilens. Förlägg spillvattenrör från säkerhetsventilen sluttande i hela sin längd och se till att det är frostfritt anordnat. Mynningen på spillröret skall vara synlig och inte vara placerad i närheten av elektriska komponenter.

### Max pann- och radiatorvolym

Vid installation i trycksatt system ska systemet förses med tryckexpansionskärl med ett förtryck på 0,5 bar (5 mvp).

Intern volym i AHPS för beräkning av expansionskärl är 270 l. Expansionskärls volym ska vara minst 10% av systemets totalvolym.

Exempeltabell

Totalvolym (l) (ackumulatortank samt radiatorsystem)	Volym (l) expansionskärl
500	50
700	70
1000	100



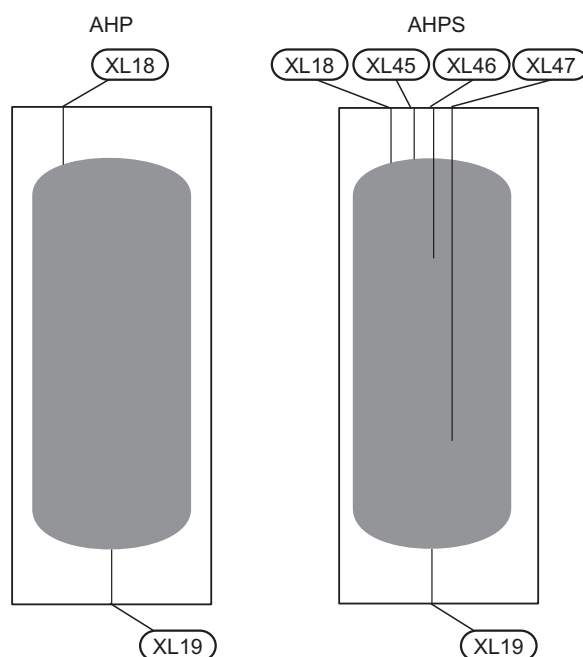
#### OBS!

Expansionskärl medföljer inte produkten. Föreslå produkten med expansionskärl!

Tryckexpansionskärls förtryck ska dimensioneras efter den maximala höjden (H) mellan kärlet och den högst belägna radiatorn. Ett förtryck på 0,5 bar (5 mvp) medför en maximalt tillåten höjdskillnad på 5 m.

Är förtrycket inte tillräckligt kan detta ökas genom påfyllning av luft genom ventilen i expansionskärl. Expansionskärls förtryck skall vara infört i checklistan på sida 3. Förändring av förtrycket påverkar kärlets möjlighet att ta upp vattnets expansion.

## Systemprincip



### AHP

AHP består av ett kärl med ackumulerande volym. AHP ansluts till AHPS.

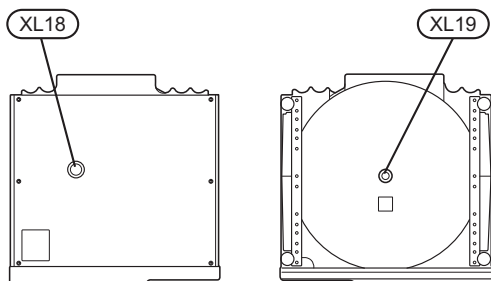
### AHPS

AHPS består av ett kärl med ett flertal anslutningar, vilket gör det möjligt att docka ackumulatortanken till externa enheter. Genom att utnyttja de olika nivåerna i tanken kan värme tas ut och tillföras till tanken i flera varianter. Använd t.ex. nivå 2 och 3 för att ta ut solvärme för att värma en pool. Värmen mellan nivå 2 och tankens topp är då avsedd att förvärma varmvatten till värmepump.

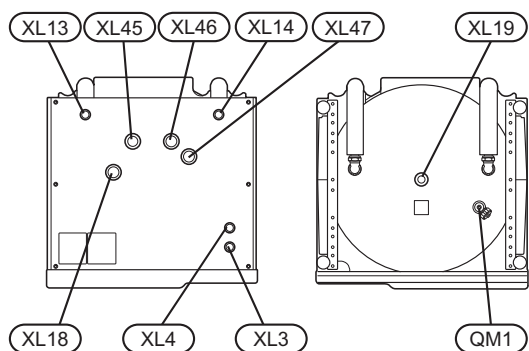
- XL 18 Dockningsanslutning, framledning högtemperatur (från extern värmekälla)
- XL 19 Dockningsanslutning, returledning högtemperatur (till extern värmekälla)
- XL 45 Dockningsanslutning, nivå 1
- XL 46 Dockningsanslutning, nivå 2
- XL 47 Dockningsanslutning, nivå 3

## Mått och röranslutningar

AHP

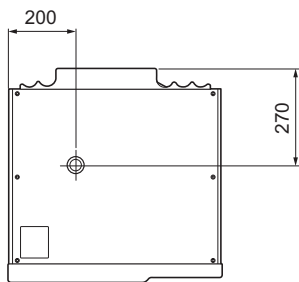


AHPS

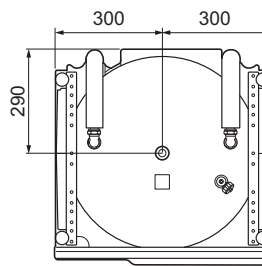
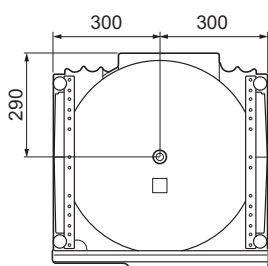
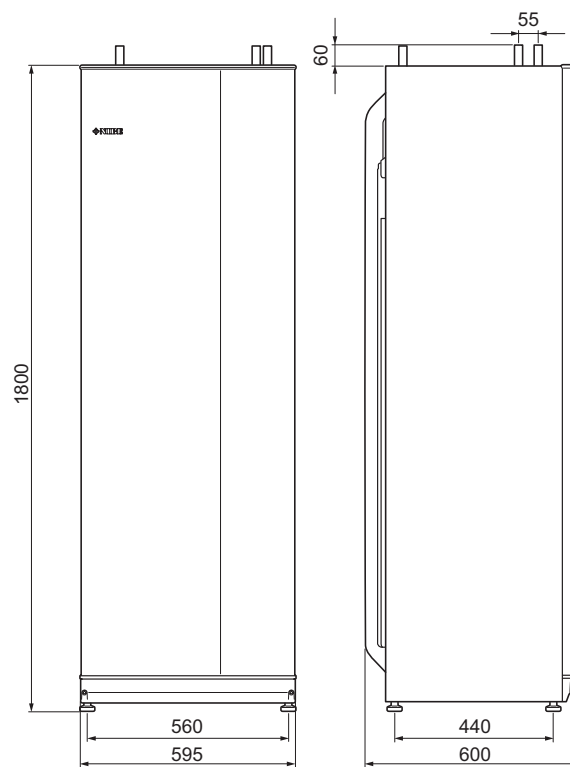
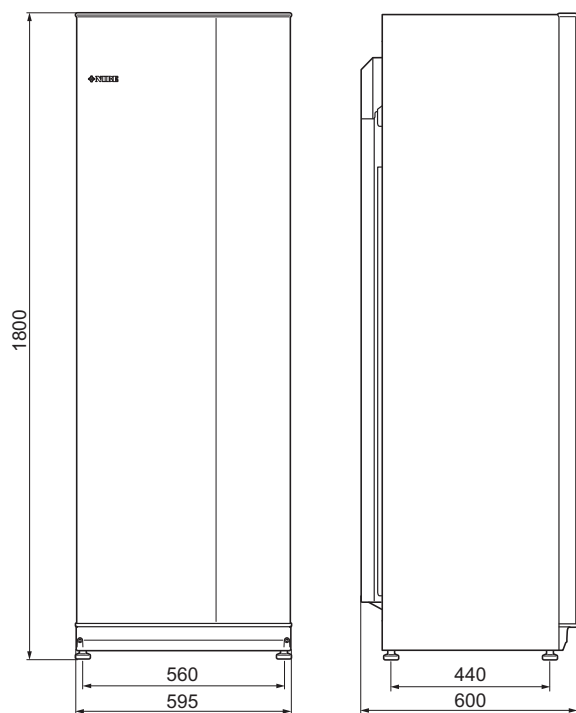
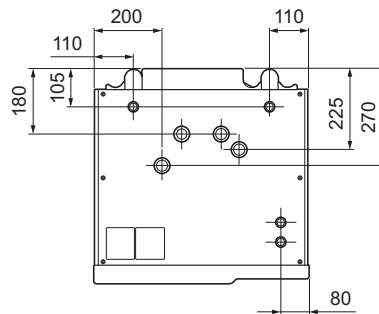


Anslutning		
QM1 Avtappningsventil	G20	inv.
XL3 Kallvatten Ø	mm	22
XL4 Varmvatten Ø	mm	22
XL13 Sol framledning Ø	mm	22
XL14 Sol returledning Ø	mm	22
XL18 Dockningsanslutning, framledning högtemperatur	G25	inv.
XL19 Dockningsanslutning, returledning högtemperatur	G25	inv.
XL45 Dockningsanslutning, nivå 1	mm	22
XL46 Dockningsanslutning, nivå 2	mm	22
XL47 Dockningsanslutning, nivå 3	mm	22

AHP



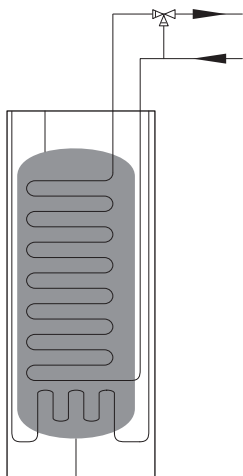
AHPS



## Värmepump

### Inkoppling mot värmepump

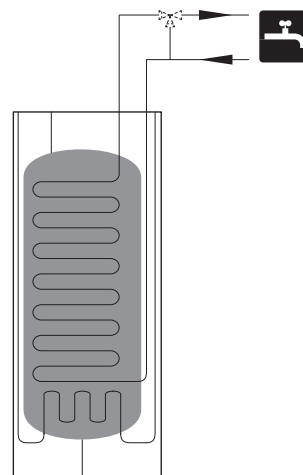
Tappvattnet förväms i AHP/AHPS.



## Kall- och varmvatten

### Inkoppling av kall- och varmvatten

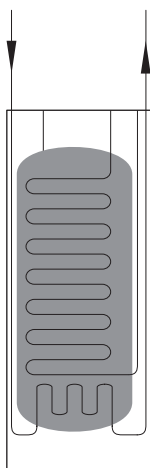
Blandningsventil ska finnas om temperaturen kan överstiga 60 °C.



## Sol

### Inkoppling mot sol

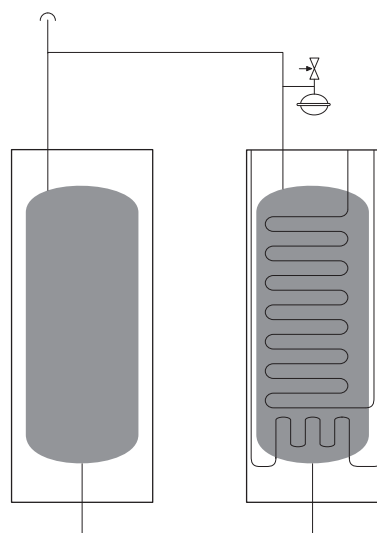
Solvärmesystemets tillopp och retur ansluts till AHPS.



## AHP och AHPS

### Inkoppling av två tankar

Utökad volym för inkoppling av fler solpaneler.



## Installationsalternativ

AHP/AHPS kan anslutas på flera olika sätt varav ett visas här.

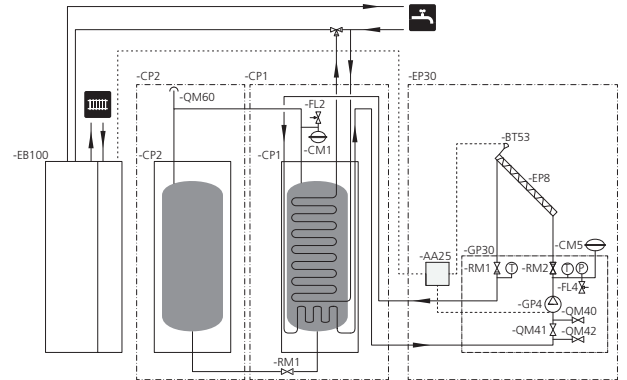
Mer om alternativen finns på [www.nibe.se/dockning](http://www.nibe.se/dockning) samt i respektive monteringsanvisning för de värmekällor som används.

### Symbolnyckel

Symbol	Betydelse
↑	Avluftningsventil
∩	Avstängningsventil
∩	Backventil
∩	Blandningsventil
∩	Reglerventil
∩	Säkerhetsventil
⊕	Termometer
⌚	Temperaturgivare
⊂	Nivåkärl
⊂	Expansionskärl
⊕	Manometer
⊕	Cirkulationspump
■	Smutsfilter

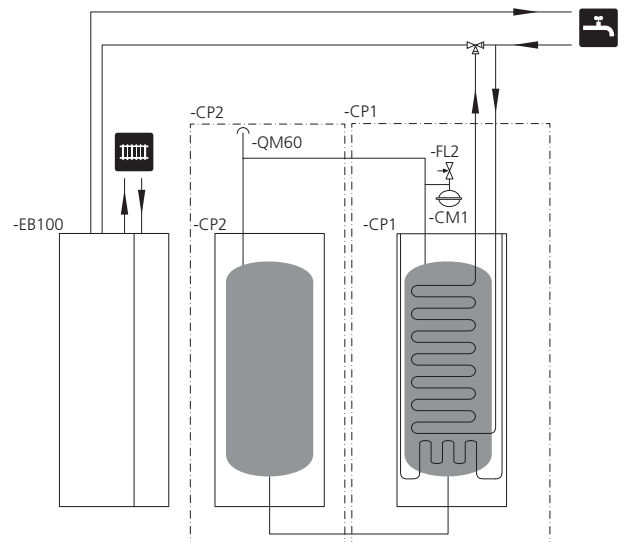
### Till sol

AHPS kan dockas till solsystem.

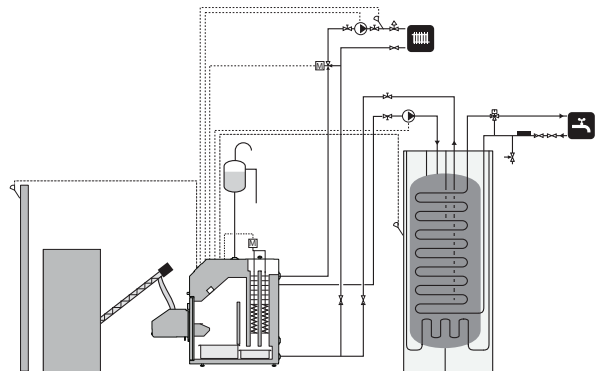


### Till markvärmepump

AHP/AHPS kan dockas ihop med annan värmekälla, t.ex. NIBE F1145.



### Till pelletspanna



# 5 Elektrisk installation



## OBS!

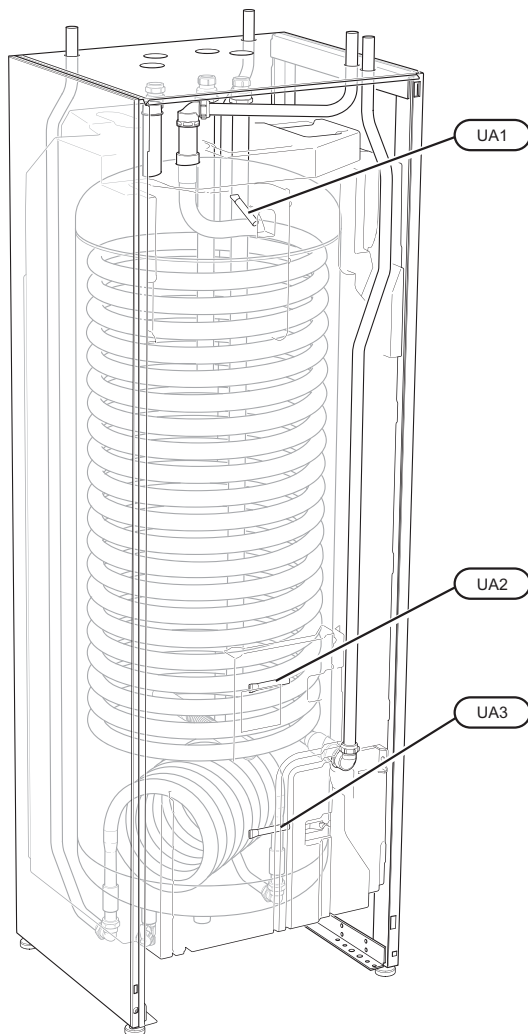
Elinstallation samt eventuell service ska göras under överinseende av behörig elinstallatör. Elektrisk installation och ledningsdragning ska utföras enligt gällande bestämmelser.

## Givare

AHP/AHPS kan kompletteras med upp till två varmvattengivare. Dessa placeras i dykrör för varmvattengivare (UA1) och (UA2).

AHPS kan även kompletteras med en givare för sol. Denna placeras i dykrör för solgivare (UA3).

Använd de givare som medföljer värmepumpen (eller annan värmekälla). I de fall inga givare medföljer beställs dessa från tillverkaren av värmekällan.



Bilden visar AHPS.

# 6 Igångkörning och justering

## Påfyllning och luftning

### Påfyllning av varmvattenslinga (AHPS)

1. Öppna en varmvattenkran i huset.
2. Fyll varmvattenslingan genom kallvattenanslutningen (XL3).
3. När vattnet som kommer ur varmvattenkranen inte längre är luftblandat är varmvattenslingan fylld och kranen kan stängas.

### Påfyllning av solslinga (AHPS)

Solslingan fylls lämpligen genom påfyllnadskopplet i solvärmeanläggningen.

Vatten måste finnas i både i solslingan och i kärlet innan solvärmeanläggningen tas i drift.

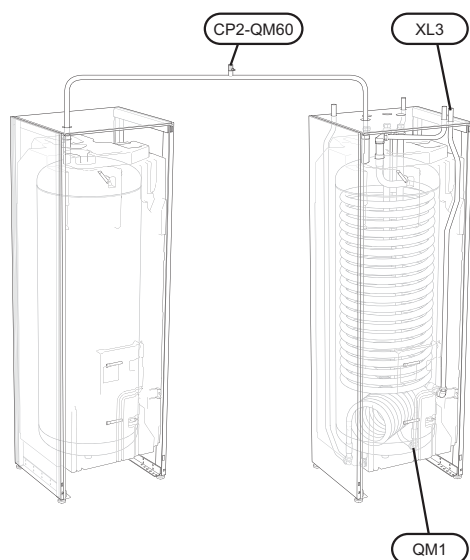
### Påfyllning av kärlet

1. Öppna den externt monterade avluftningsventilen (CP2-QM60).
2. Fyll kärlet i AHPS genom avtappningsventilen (QM1).
3. När vattnet som kommer ur avluftningsventilen (CP2-QM60) inte längre är luftblandat är kärlet fullt.
4. Stäng avluftningsventilen (CP2-QM60).
5. AHP fylls indirekt när AHPS fylls.

## Luftning

Vid installation med flera AHP/AHPS är det viktigt att lufta förbindningen mellan tankarna.

1. Lufta genom den extern monterade avluftningsventilen (CP2-QM 60) .
2. Upprepa påfyllning och avluftning till dess all luft avlägsnats och korrekt tryck erhållits.

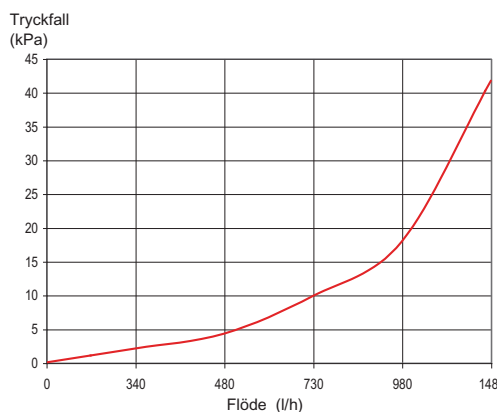


## Uppstart och kontroll

### Tryckfallsdiagram, solslinga

Anslutning, framledning solvärmesystem (XL13) och anslutning, returledning solvärmesystem (XL14).

AHPS



# 7 Service

## Serviceåtgärder

### Säkerhetsventil

Varmvattenslingans externt monterade säkerhetsventil släpper ibland ut vatten efter en varmvattentappning. Detta beror på att kallvattnet som tas in i varmvattenslingan expanderar vid uppvärmning, så att trycket ökar och säkerhetsventilen öppnar.

Säkerhetsventilens funktion ska kontrolleras regelbundet. Gör kontrollen enligt följande:

1. Öppna ventilen.
2. Kontrollera att vatten strömmar genom ventilen.
3. Stäng ventilen.



#### TIPS!

Säkerhetsventilen levereras inte tillsammans med ackumulatortanken. Kontakta din installatör om du är osäker på hur man kontrollerar ventilen.

### Tömning

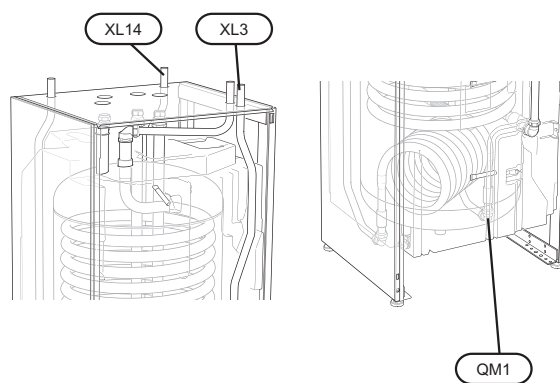
AHPS: Tömning av kärlet sker genom avtappningsventilen (QM1).

AHP: Tömning av kärlet sker genom avtappningsventilen (QM1) i AHPS.

Tömning av varmvattenslingan i AHPS sker genom sughävert (med slang) i kallvattenanslutningen (XL3).

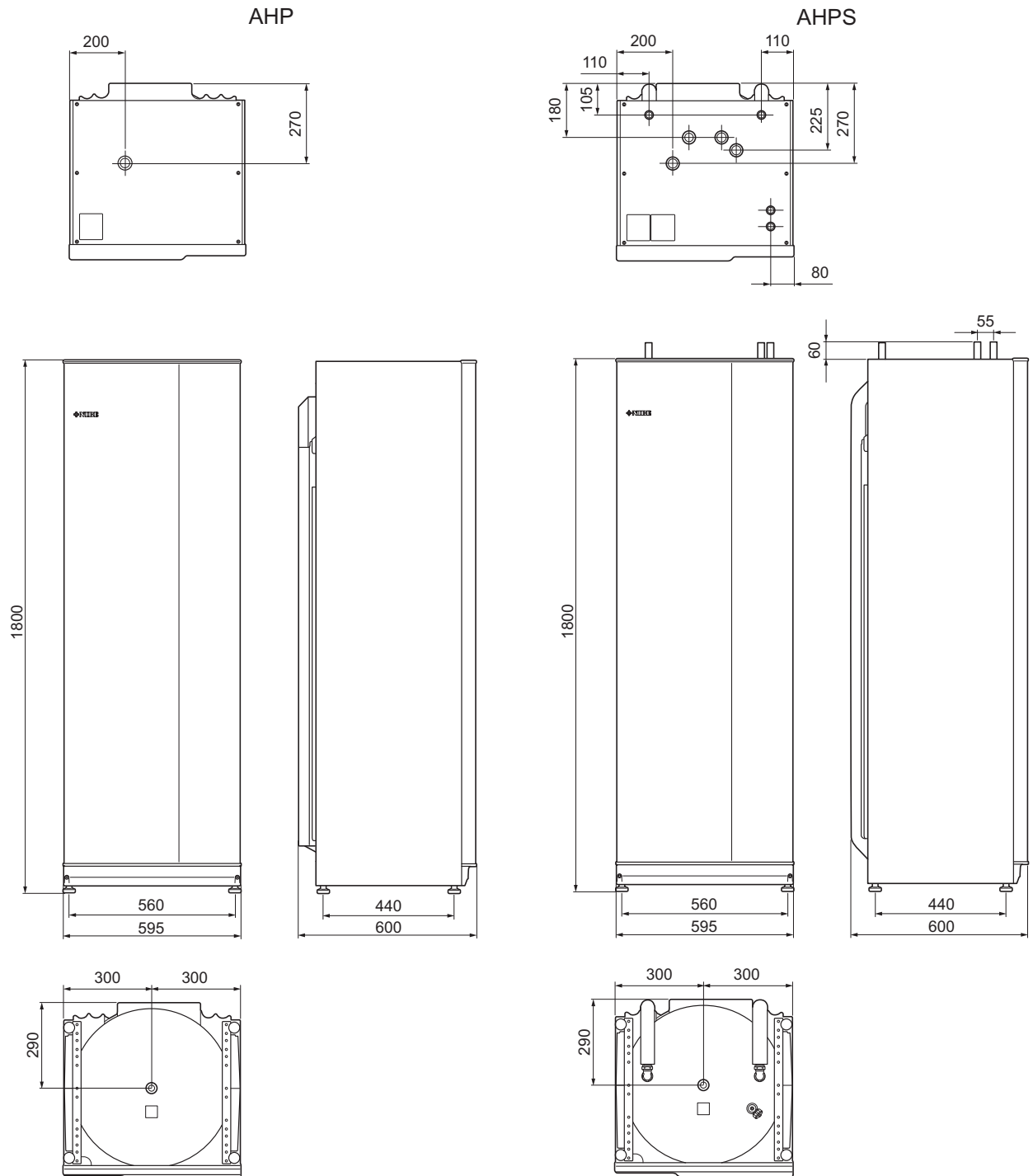
Tömning av solslingan sker genom sughävert (med slang) i anslutning, retur till solsystem (XL14).

AHPS



# 8 Tekniska uppgifter

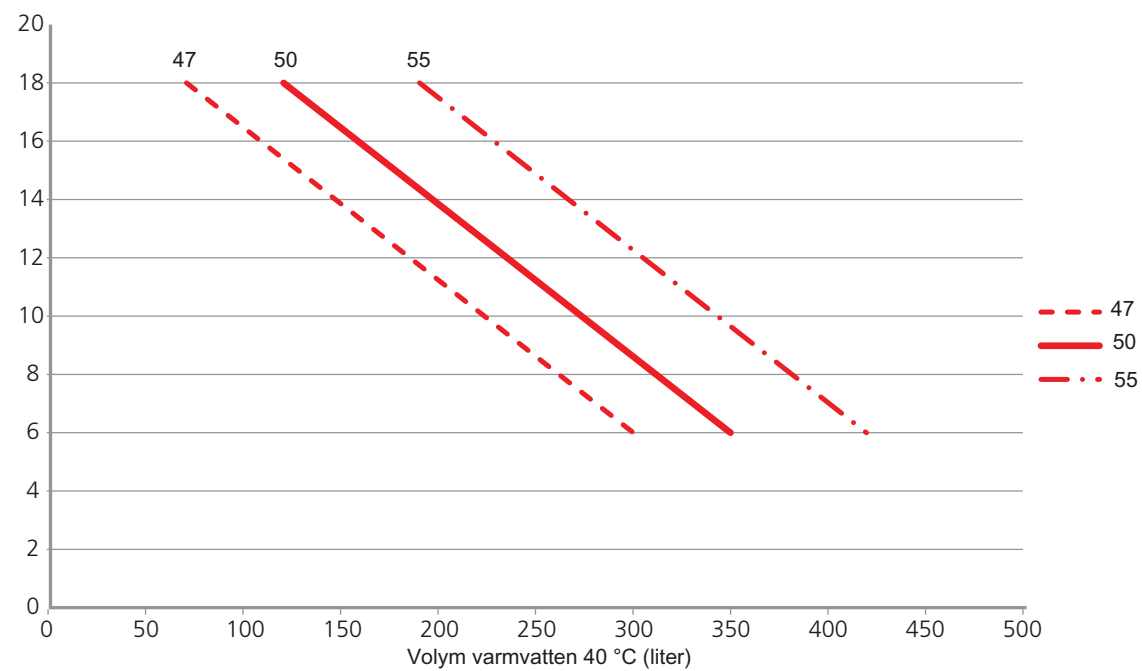
## Mått och avsättningskoordinater



## Tekniska data

### Varmvattenkapacitet AHPS

Tappflöde  
(liter/minut)



AHP		
<b>Elektriska data</b>		
Kapslingsklass		IP 21
<b>Rörslutningar</b>		
Dockning, högtemperatur (inv.)		G25

Övrigt		
Volym panndel	liter	285
Max tryck i panndel	MPa/bar	0,3/3
Max temperatur	°C	85
<b>Kapacitet varmvattenberedning enligt EN 255-3<sup>6</sup></b>		
Tomgångsförlust vid Normal-komfort ( $P_{es}$ )	W	119
<b>Mått och vikt</b>		
Bredd	mm	600
Djup	mm	600
Höjd	mm	1800
Erforderlig reshöjd	mm	2270
Vikt	kg	130
RSK nr		686 16 28
Art nr		056 284

AHPS		
<b>Elektriska data</b>		
Kapslingsklass		IP 21
<b>Värmebärarkrets</b>		
Max tryck i panndel	MPa/bar	0,3/3
Max temperatur	°C	85
<b>Röranlutningar</b>		
Varmvatten utv Ø	mm	22
Kallvatten utv Ø	mm	22
Dockning sol utv Ø	mm	22
Dockning, högtemperatur (inv.)		G25
Dockning, nivå 1-3	mm	22

Övrigt		
Volym varmvattenslinga	liter	17
Volym solslinga	liter	4,4
Volym panndel	liter	270
Max tryck i varmvattenslinga	MPa/bar	1,0/10
Korrosionsskydd, varmvattenslinga		Rostfri
Korrosionsskydd, solslinga		Koppar
<b>Kapacitet varmvattenberedning enligt EN 255-3<sup>6</sup></b>		
Tappvolym 40 °C vid Normal-komfort ( $V_{max}$ )	liter	Se diagram
Tomgångsförlust vid Normal-komfort ( $P_{es}$ )	W	119
<b>Mått och vikt</b>		
Bredd	mm	600
Djup	mm	600
Höjd	mm	1800
Erforderlig reshöjd	mm	2270
Vikt	kg	140
RSK nr		686 16 27
Art nr		056 283

# 9 Sakregister

## Sakregister

### B

Bipackade komponenter, 5

### D

Demontering av luckor, 5

### E

Elektrisk installation, 13  
Givare, 13

### G

Garanti-information, 2  
Givare, 13

### I

Igångkörning och justering, 14  
Påfyllning och luftning, 14  
Uppstart och kontroll, 14  
Inkoppling av kall- och varmvatten, 11  
Inkoppling mot sol, 11  
Inkoppling mot värmepump, 11  
Installationsalternativ, 12  
Till markvärmepump, 12  
Installationskontroll, 3

### K

Kall- och varmvatten, 11  
Kontaktinformation, 4

### L

Leverans och hantering, 5  
Bipackade komponenter, 5  
Demontering av luckor, 5  
Transport, 5  
Uppställning, 5

### M

Max pann- och radiatorvolym, 8  
Mått och avsättningskoordinater, 16  
Mått och röranslutningar, 9  
Märkning, 2

### P

Påfyllning av varmvattenberedare, 14  
Påfyllning av varmvattenslinga, 14  
Påfyllning och luftning, 14  
Påfyllning av varmvattenberedare, 14  
Påfyllning av varmvattenslinga, 14

### R

Röranslutningar, 8  
Allmänt, 8  
Inkoppling av kall- och varmvatten, 11

Installationsalternativ, 12

Kall- och varmvatten, 11

Mått och röranslutningar, 9

Sol, 11

Symbolnyckel, 12

Värmepump, 11

Rör- och ventilationsanslutningar

Systemprincip, 8

### S

Serienummer, 2

Service, 15

Serviceåtgärder, 15

Serviceåtgärder, 15

Säkerhetsventil, 15

Tömning, 15

Sol, 11

Inkoppling mot sol, 11

Symboler, 2

Symbolnyckel, 12

Systemprincip, 8

Säkerhetsinformation, 2

Garanti-information, 2

Installationskontroll, 3

Kontaktinformation, 4

Märkning, 2

Serienummer, 2

Symboler, 2

Säkerhetsventil, 15

### T

Tekniska data, 17

Tekniska uppgifter, 16

Mått och avsättningskoordinater, 16

Tekniska data, 17

Transport, 5

Tryckfallsdiagram, solslinga, 14

Tömning, 15

### U

Uppstart och kontroll, 14

Tryckfallsdiagram, solslinga, 14

Uppställning, 5

### V

Vattenvärmarens konstruktion, 6

Komponentlista, 7

Viktig information, 2

Säkerhetsinformation, 2

Värmepump, 11

Inkoppling mot värmepump, 11



NIBE AB Sweden  
Hannabadsvägen 5  
Box 14  
SE-285 21 Markaryd  
info@nibe.se  
www.nibe.eu



231350