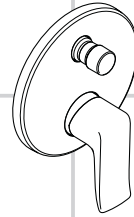


PuraVida

15445XXX

15447XXX

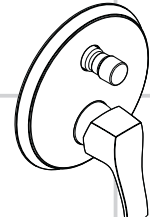
DE	Gebrauchsanleitung / Montageanleitung	2
FR	Mode d'emploi / Instructions de montage	3
EN	Instructions for use / assembly instructions	4
IT	Istruzioni per l'uso / Istruzioni per Installazione	5
ES	Modo de empleo / Instrucciones de montaje	6
NL	Gebruiksaanwijzing / Handleiding	7
DK	Brugsanvisning / Monteringsvejledning	8
PT	Instruções para uso / Manual de Instalação	9
PL	Instrukcja obsługi / Instrukcja montażu	10
CS	Návod k použití / Montážní návod	11
SK	Návod na použitie / Montážny návod	12
ZH	用户手册 / 组装说明	13
RU	Руководство пользователя / Инструкция по монтажу	14
HU	Használati útmutató / Szerelési útmutató	15
FI	Käyttöohje / Asennusohje	16
SV	Bruksanvisning / Monteringsanvisning	17
LT	Vartotojo instrukcija / Montavimo instrukcijos	18
HR	Upute za uporabu / Uputstva za instalaciju	19
TR	Kullanım kılavuzu / Montaj kılavuzu	20
RO	Manual de utilizare / Instrucțiuni de montare	21
EL	Οδηγίες χρήσης / Οδηγία συναρμολόγησης	22
SL	Navodilo za uporabo / Navodila za montažo	23
ET	Kasutusjuhend / Paigaldusjuhend	24
LV	Lietošanas pamācība / Montāžas instrukcija	25
SR	Uputstvo za upotrebu / Uputstvo za montažu	26
NO	Bruksanvisning / Montasjeveiledning	27
BG	Инструкция за употреба / Ръководство за монтаж	28
SQ	Udhëzuesi i përdorimit / Udhëzime rreth montimit	29
AR	دليل الاستخدام / تعليمات التجميع	30



Metris

31493000

31487000



Metris Classic

31485XXX

31486XXX



Metris S

31465000

31466000



Metris E

31475000

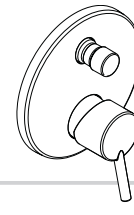
31476000



Talis Classic

14145XXX

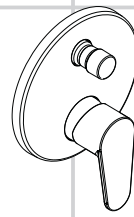
14146XXX



Talis S / Talis

32475000

32477000



Talis E²

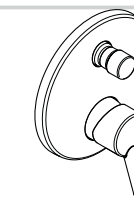
31645000

31646000



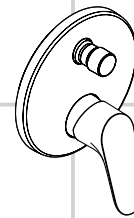
Focus E

31744000



Focus S

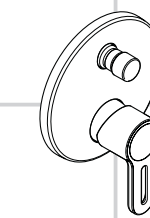
31743000



Focus

31945000

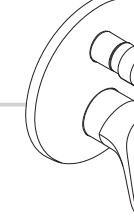
31946000



Metropol S

14465XXX

14466XXX



Metropol E

14475XXX

14477XXX



Safety Notes

- △ Gloves should be worn during installation to prevent crushing and cutting injuries.
- △ The shower system may only be used for bathing, hygienic and body cleansing purposes.
- △ The hot and cold supplies must be of equal pressures.

Installation Instructions

- The fitting must be installed, flushed and tested after the valid norms.
- Prior to installation, inspect the product for transport damages. After it has been installed, no transport or surface damage will be honoured.

Technical Data

Operating pressure:	max. 1 MPa
Recommended operating pressure:	0,1 – 0,5 MPa
Test pressure:	1,6 MPa
(1 MPa = 10 bar = 147 PSI)	
Hot water temperature:	max. 80 °C
Recommended hot water temp.:	65 °C
Thermal disinfection:	max. 70 °C / 4 min

14146XXX / 14466XXX / 14477XXX / 15447XXX / 31466000 / 31476000 / 31486XXX / 31487000 / 31646000 / 31946000 / 32477000: Safety against backflow

The product is exclusively designed for drinking water!

Hansgrohe mixers can be used together with hydraulically and thermally controlled continuous flow heaters if the flow pressure is at least 0,15 MPa.

Symbol description

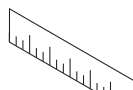


Do not use silicone containing acetic acid!



Adjustment

To adjust the hot water limiter on single lever mixers, please see page 33. Using a hot water limiter in connection with a continuous flow water heater is not recommended.

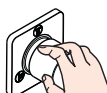


Dimensions (see page 34)



Flow diagram (see page 35)

- ① Shower outlet
- ② Tub outlet



Operation (see page 42)



Maintenance (see page 36)

14146XXX / 14466XXX / 14477XXX / 15447XXX / 31466000 / 31476000 / 31486XXX / 31487000 / 31646000 / 31946000 / 32477000: The safety device must be checked regularly according to DIN EN 1717 in accordance with national or regional regulations (at least once a year).



Cleaning

see enclosed brochure.



Spare parts (see page 38)



Test certificate (see page 44)

Fault	Cause	Remedy
Mixer stiff	- Cartridge defective, calcified	- Exchange cartridge
Mixer dripping	- Cartridge defective, sedimentation	- Exchange cartridge
Diverter not operating	- Residue	- Clean converter / grease O-rings
	- Water pressure to low	- Increase water pressure
	- Diverter defective	- Exchange diverter
Hot water temperature too low, no cold water. Instantaneous water heater starts up when cold water is selected.	- Hot water limiter incorrectly set	- Set hot water limiter
	- Crossflow	- Exchange cartridge





Säkerhetsanvisningar

- △ Handskar ska bäras under monteringsarbetet så att man kan undvika kläm- och skärskadorgen werden.
- △ Produkten får bara användas till kroppshygien med bad och dusch.
- △ Stora tryckskillnader mellan anslutningarna för varmt och kallt vatten måste utjämnas.

Monteringsanvisningar

- Armaturen måste installeras, genomspolas och testas enligt gällande föreskrifter.
- Det måste undersökas om produkten har transportskador innan den monteras. Efter monteringen accepteras inga transport- eller ytskiktsskador.

Tekniska data

Driftstryck:	max. 1 MPa
Rek. driftstryck:	0,1 – 0,5 MPa
Tryck vid provtryckning: (1 MPa = 10 bar = 147 PSI)	1,6 MPa
Varmvattentemperatur:	max. 80 °C
Rek. varmvattentemp.:	65 °C
Termisk desinfektion:	max. 70 °C / 4 min

14146XXX / 14466XXX / 14477XXX / 15447XXX / 31466000 / 31476000 / 31486XXX / 31487000 / 31646000 / 31946000 / 32477000: Självspärr mot återflöde

Produkten är enbart avsedd för dricksvatten!

Hansgrohe blandare kan användas tillsammans med hydrauliskt och termiskt styrda varmvattenberedare när flödestrycket uppgår till minst 0,15 MPa.

Symbolförklaring

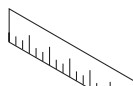


Använd inte silikon som innehåller ättiksyra!



Justering

Enhandsblandare med varmvattenreglering, justering se sidan 33. Tillsammans med varmvattenberedare rekommenderas inte en varmvattenreglering.



Måtten (se sidan 34)



Flödesschema (se sidan 35)

- ① Avlopp dusch
- ② Avlopp kar



Hantering (se sidan 42)



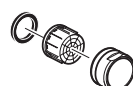
Skötsel (se sidan 36)

14146XXX / 14466XXX / 14477XXX / 15447XXX / 31466000 / 31476000 / 31486XXX / 31487000 / 31646000 / 31946000 / 32477000: Enligt DIN EN 1717 måste säkerhetsanordningarnas funktion kontrolleras regelbundet och i överensstämmelse med nationella eller regionala bestämmelser (DIN 1988 en gång per år).



Rengöring

se den medföljande broschyren

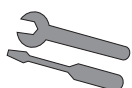


Reservdelar (se sidan 38)

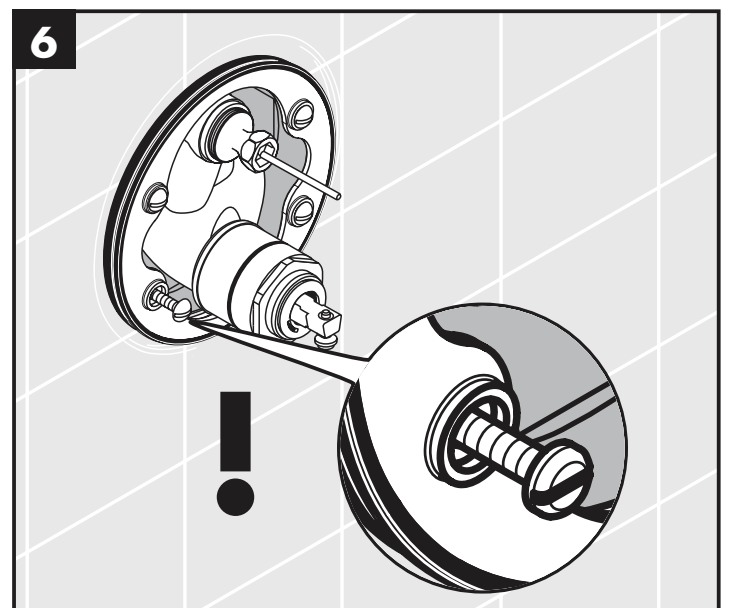
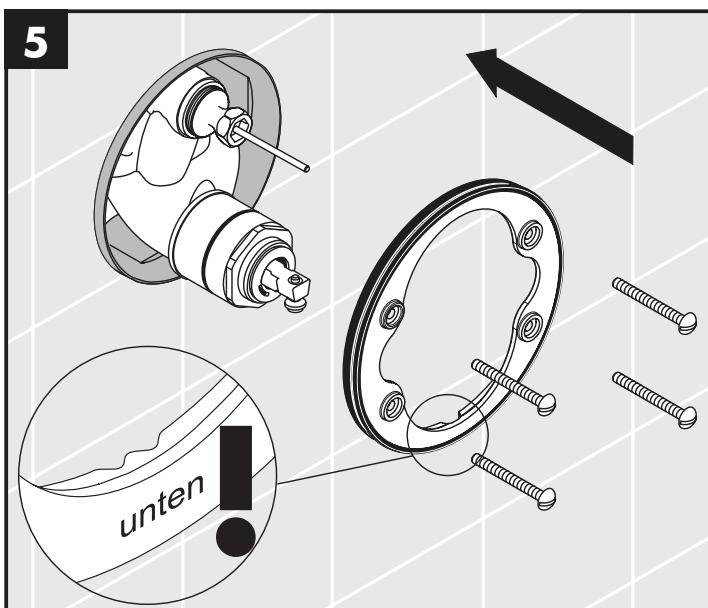
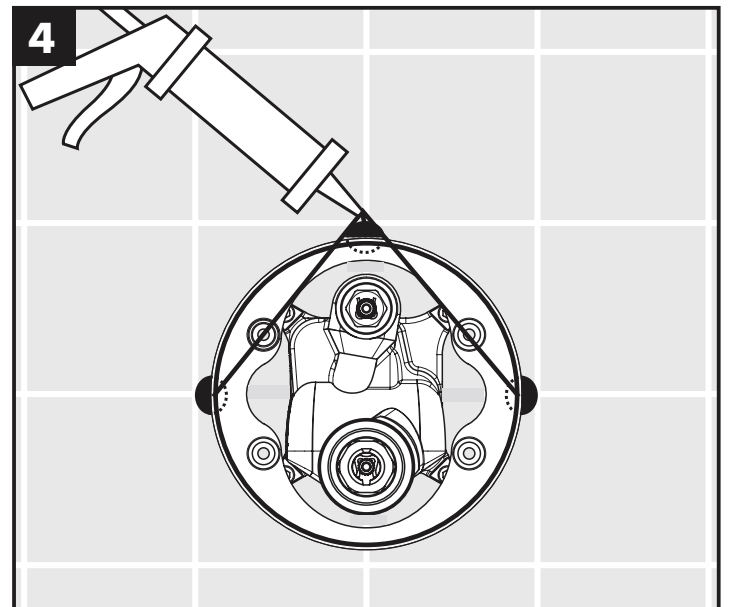
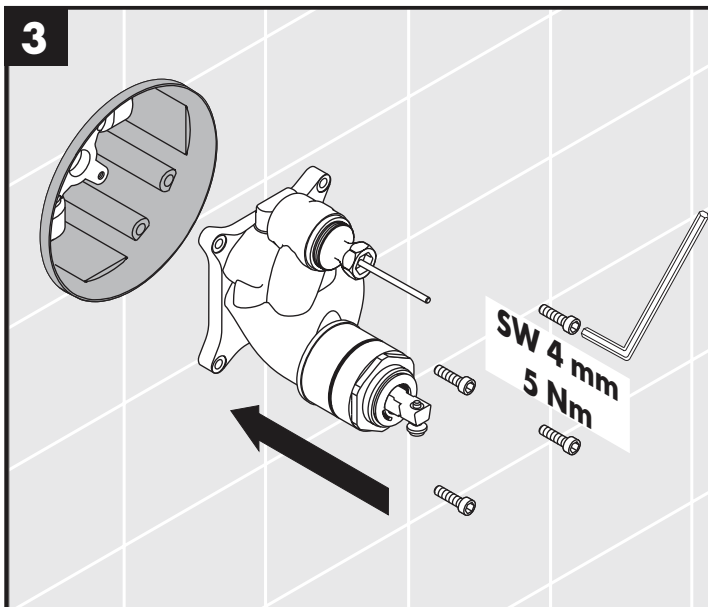
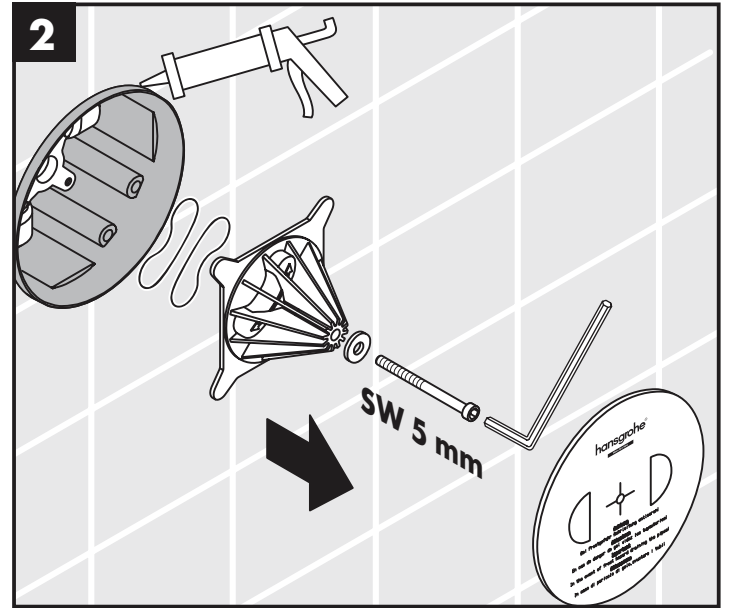
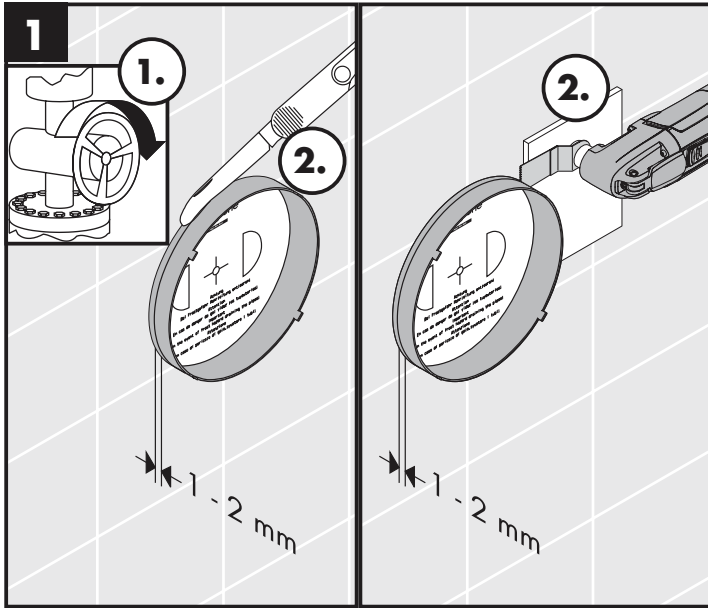
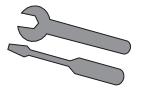


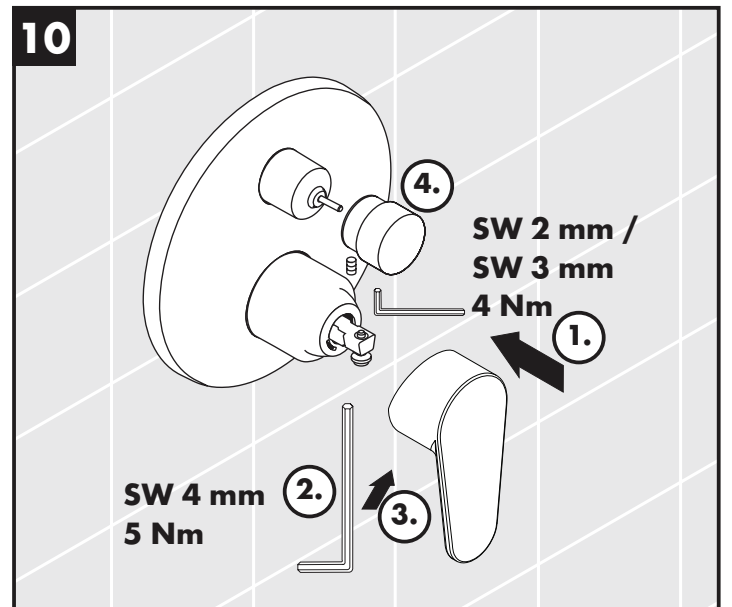
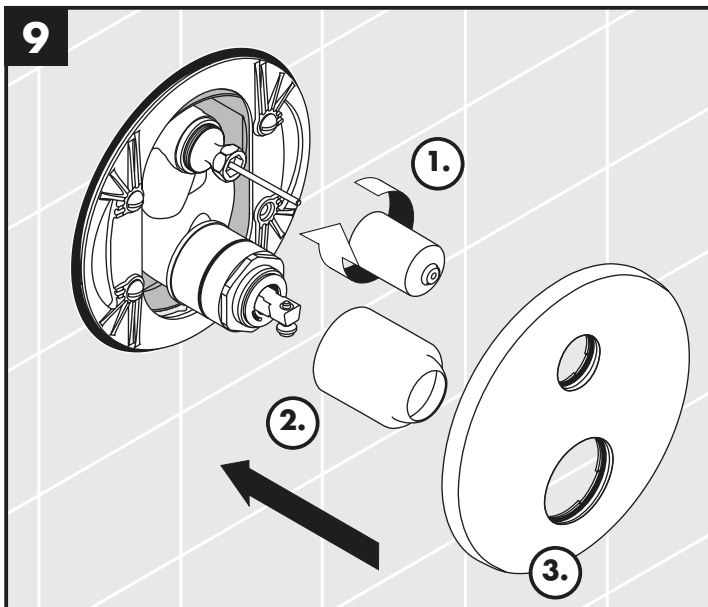
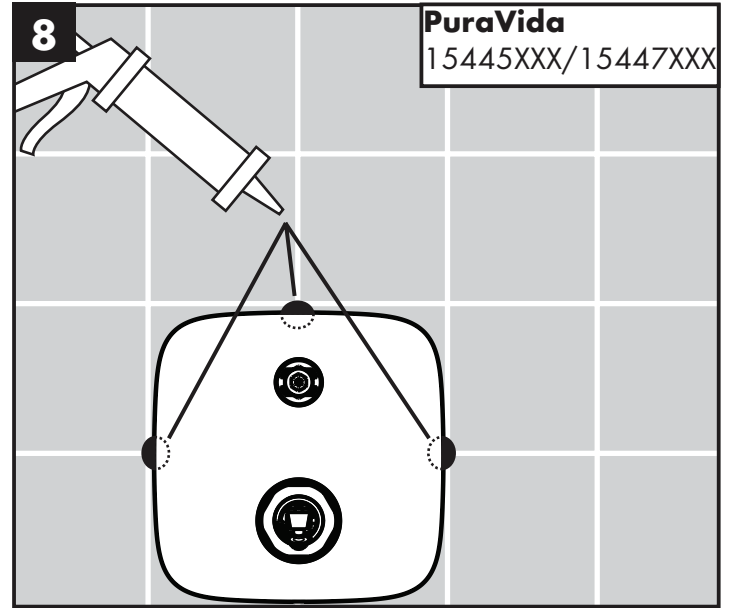
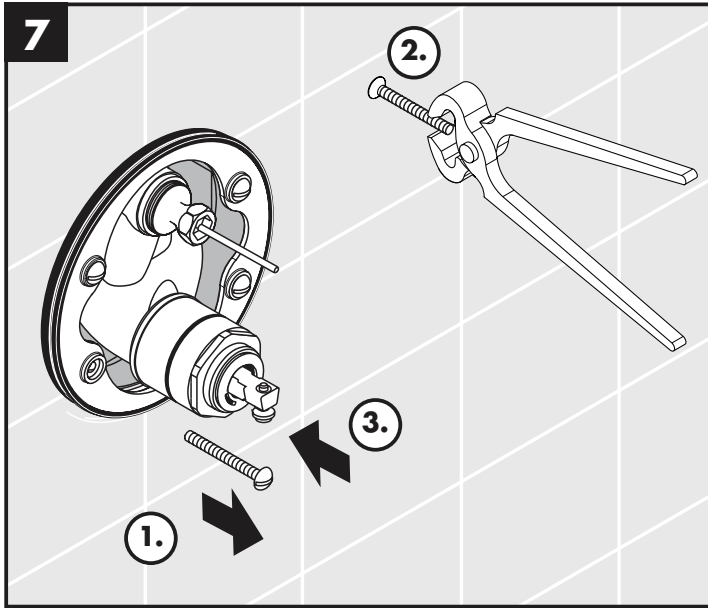
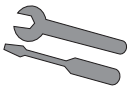
Testsigill (se sidan 44)

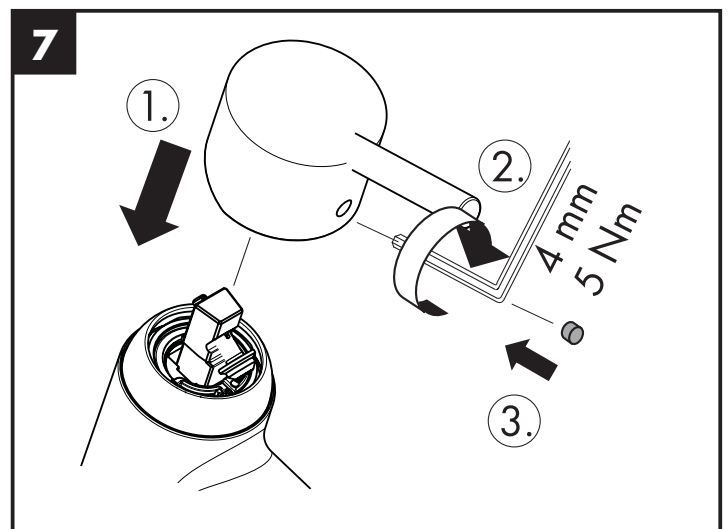
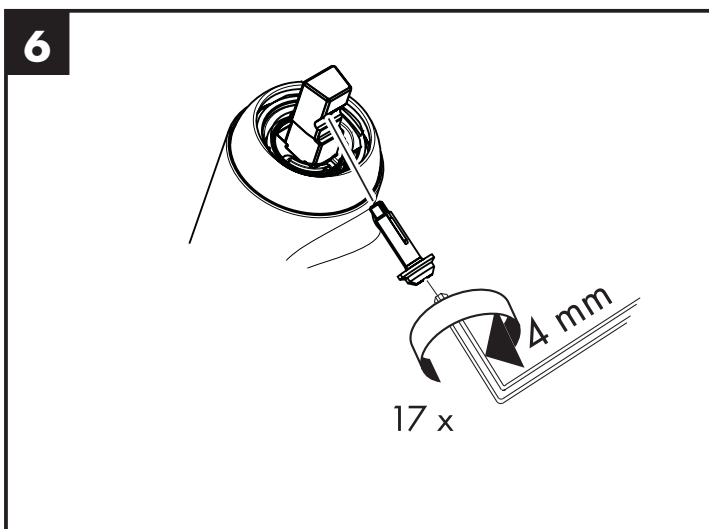
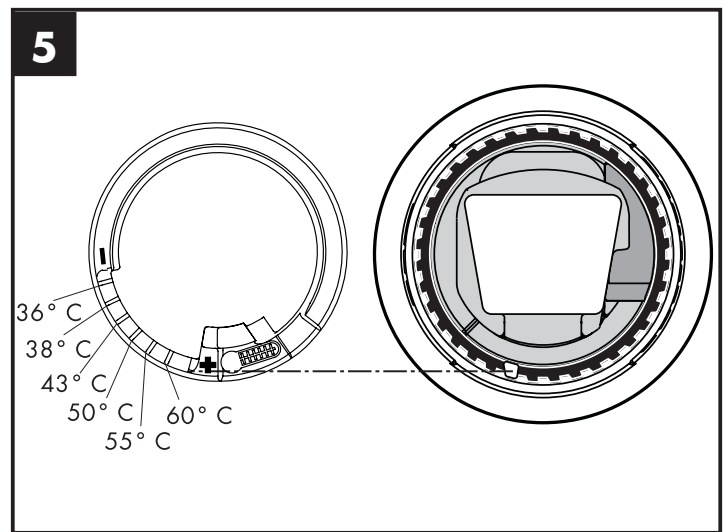
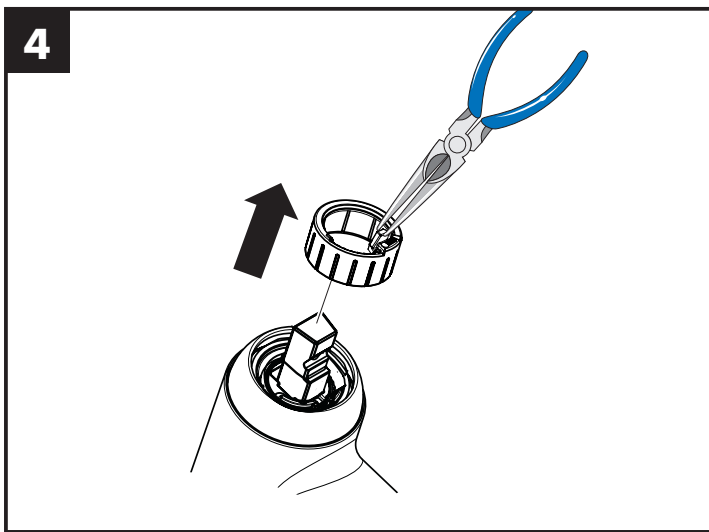
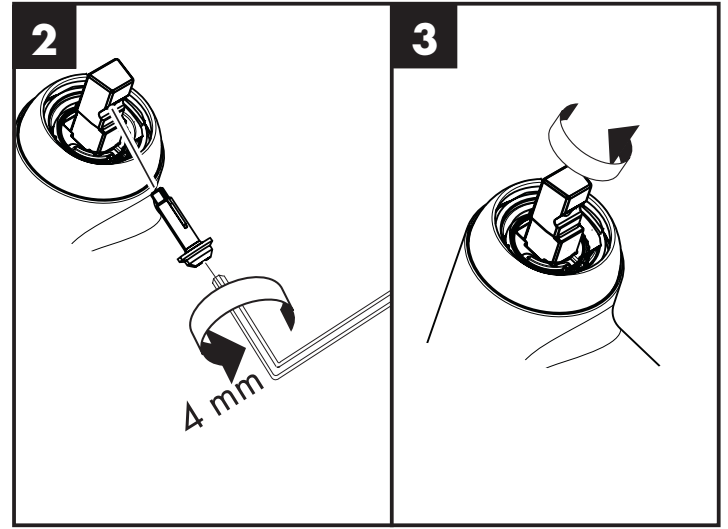
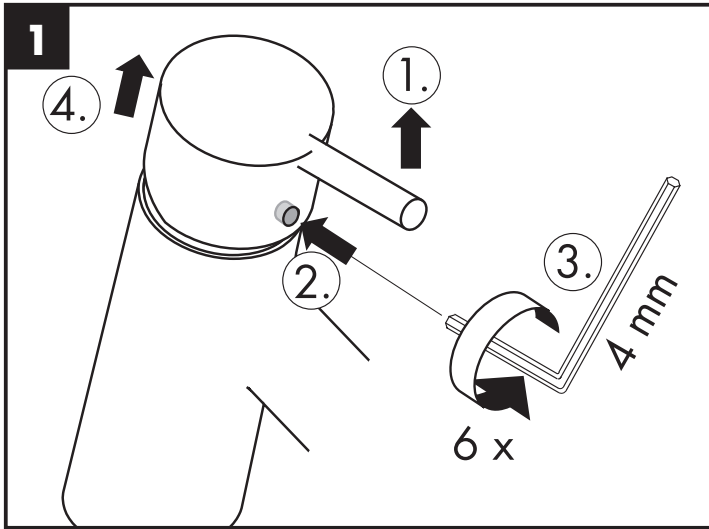
Störning	Orsak	Åtgärd
Blandare är trög	- Patron defekt, förkalkad	- Byt ut patron
Blandare droppar	- Patron defekt, avlagringar	- Byt ut patron
Omkopplare fungerar inte	- Avlagringar	- Rengör omkastare / smörj O-ringar
	- För lågt vattentryck	- Öka vattentrycket
	- Omkopplare defekt	- Byt ut omkopplare
För låg varmvattentemperatur, inget kallvatten. Varmvattenberedaren slår på när kallvatten väljs.	- Varmvattenreglering felaktigt inställd	- Ställ in varmvattenreglering
	- Korsflöde	- Byt ut patron

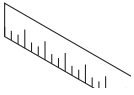


Montering se sidan 31



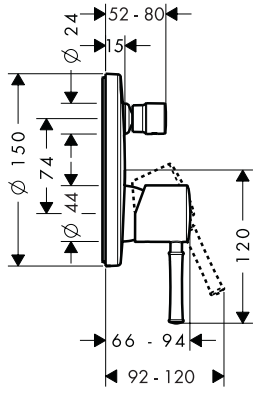






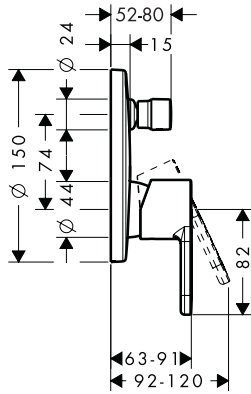
Talis Classic

14145XXX /
14146XXX



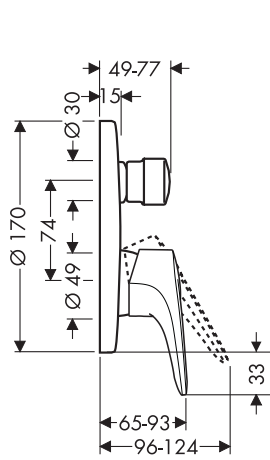
Metropol S

14465XXX /
14466XXX



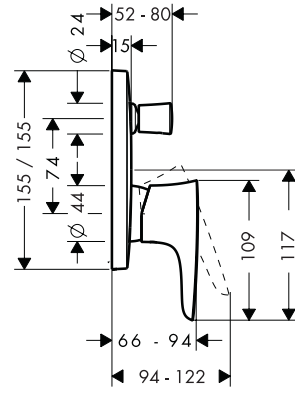
Metropol E

14475XXX /
14477XXX



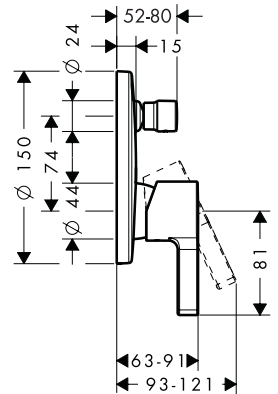
PuraVida

15445XXX /
15447XXX



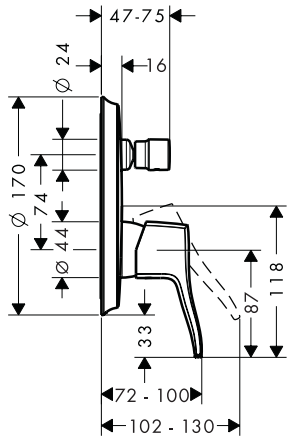
Metris S

31465000 /
31466000



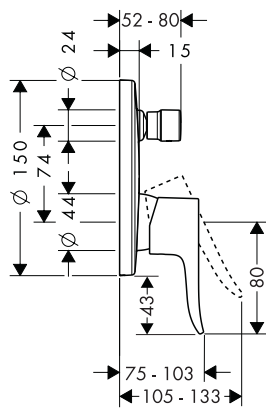
Metris Classic

31485XXX /
31486XXX



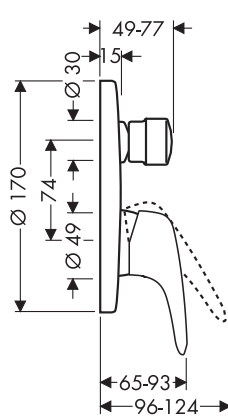
Metris

31487000 /
31493000



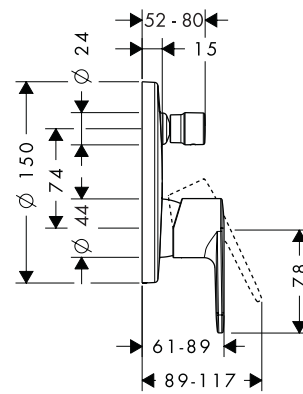
Metris E

31475000 /
31476000



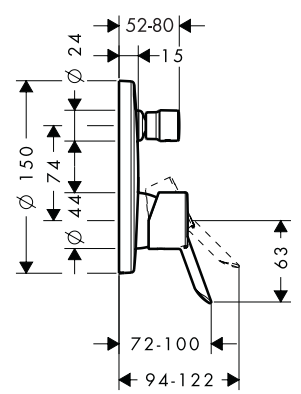
Talis E²

31645000 /
31646000



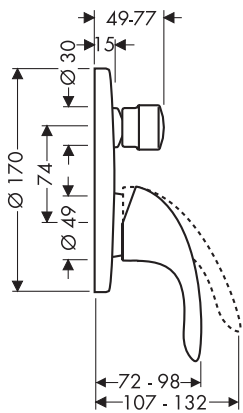
Focus S

31743000



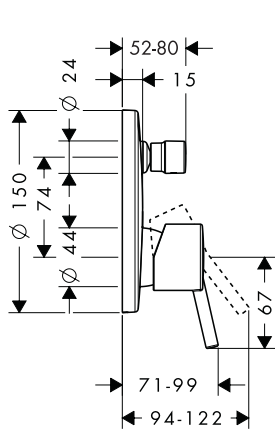
Focus E

31744000



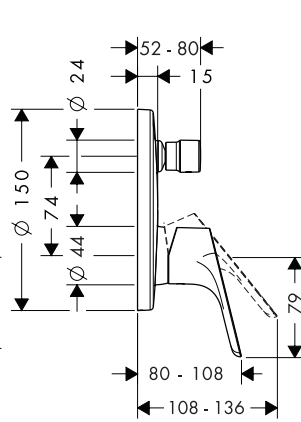
Talis

32475000 /
32477000



Focus

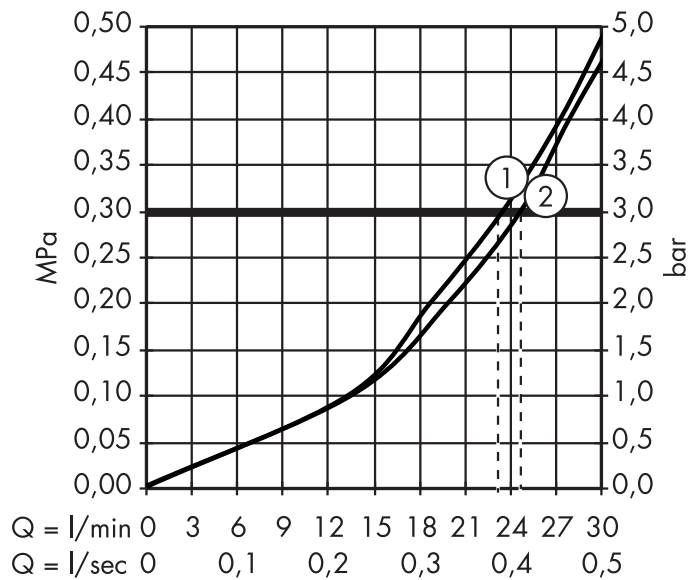
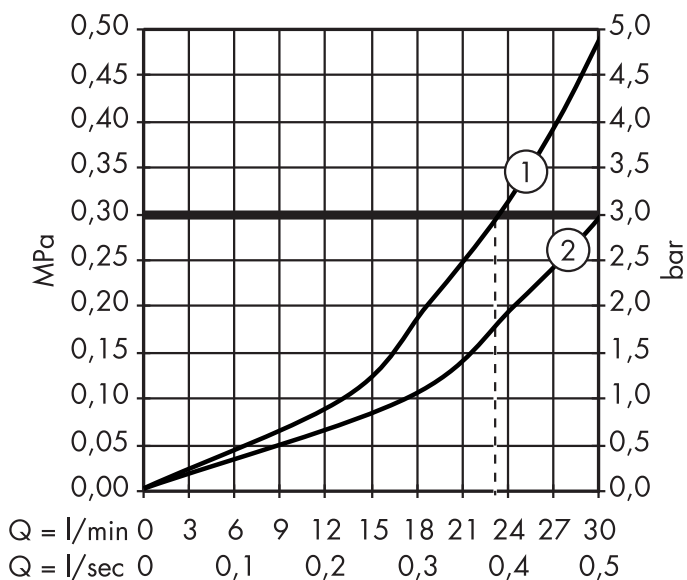
31945000 /
31946000

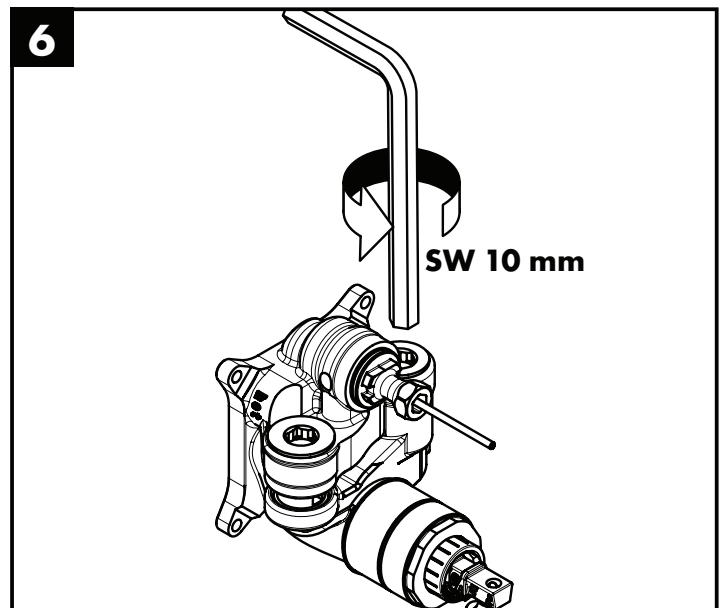
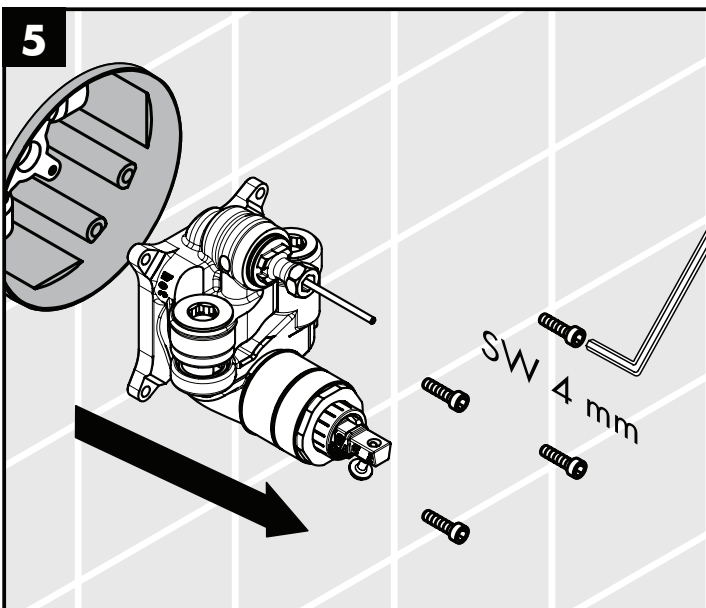
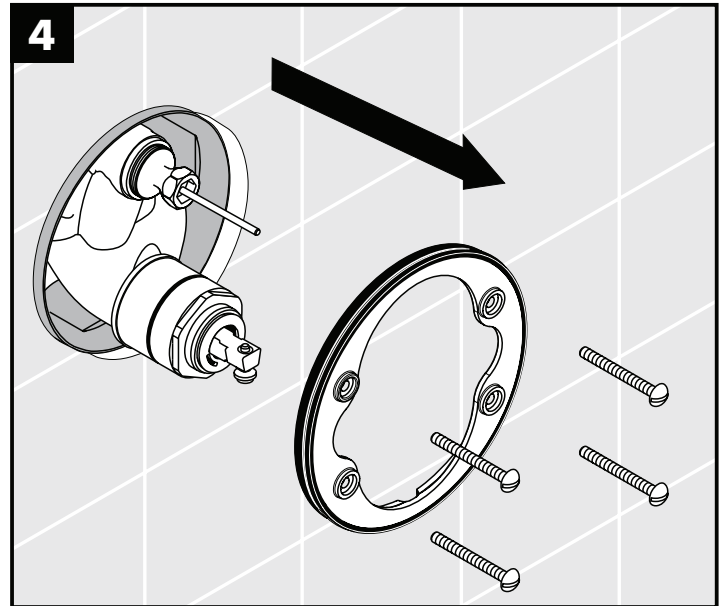
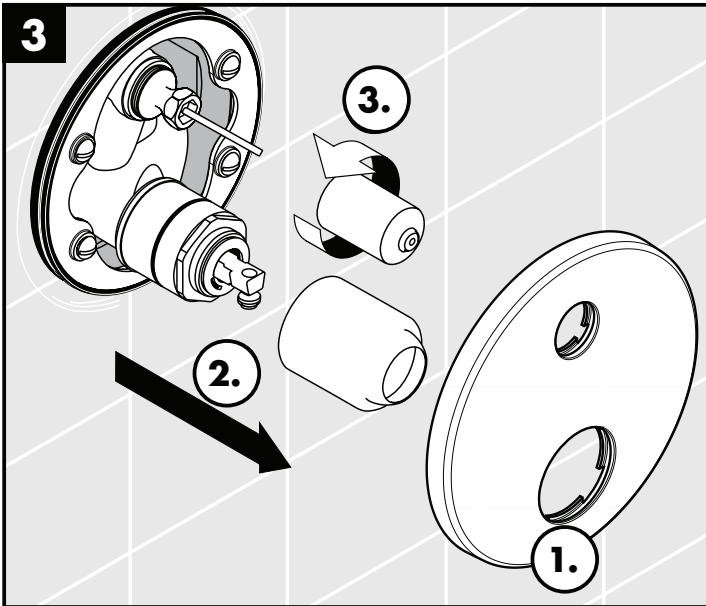
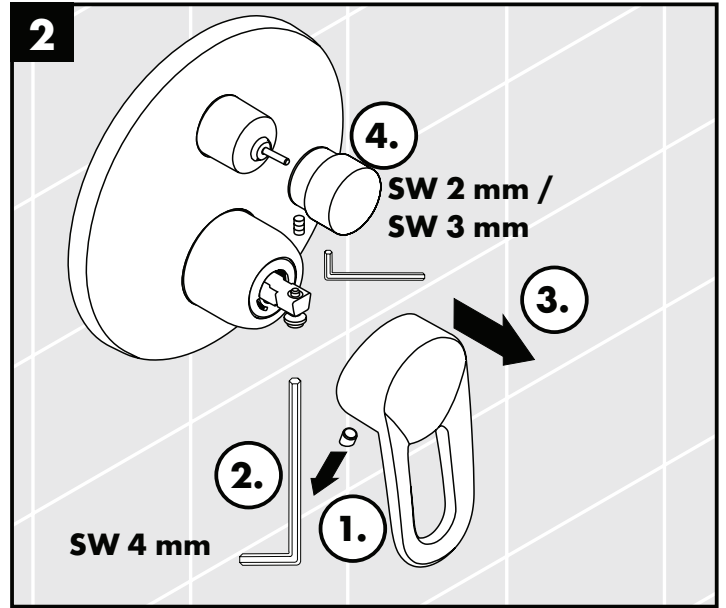
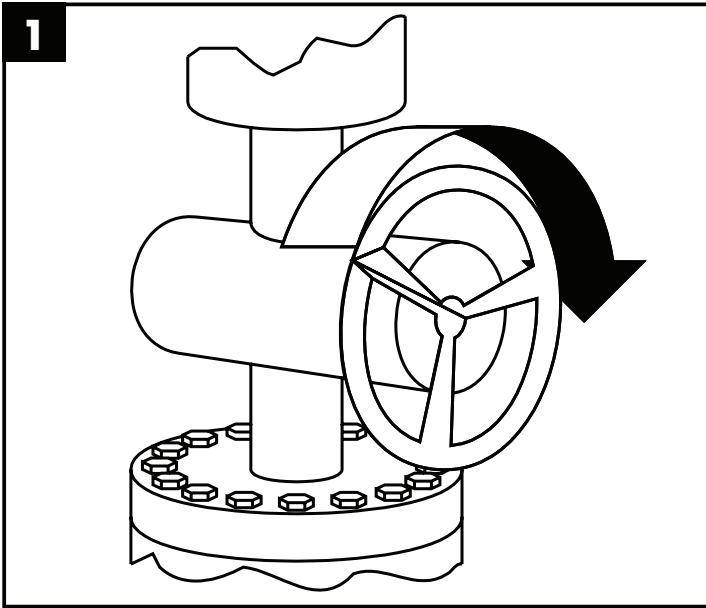
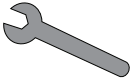


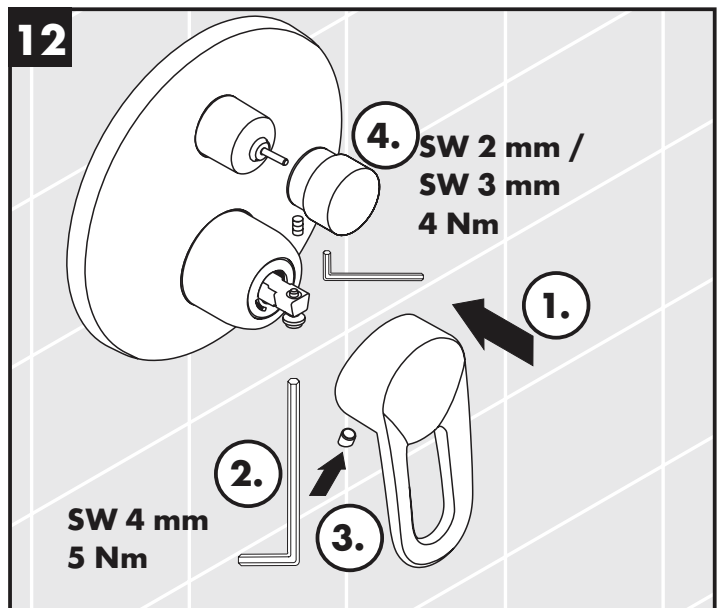
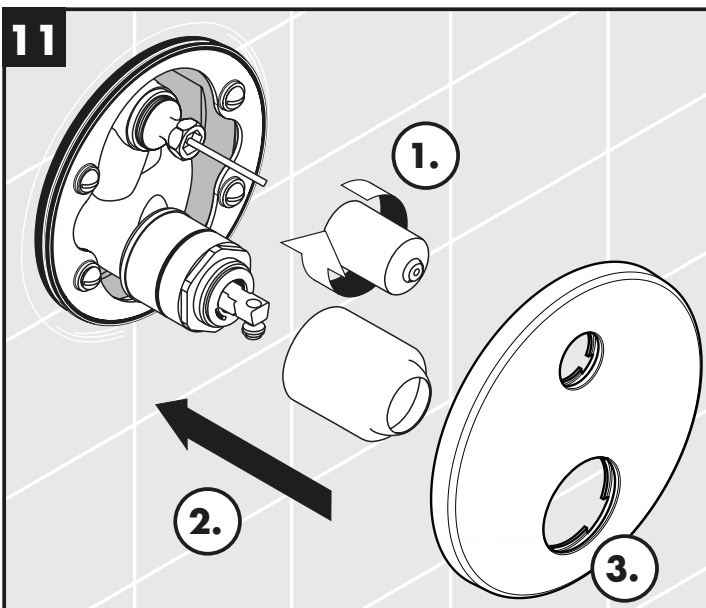
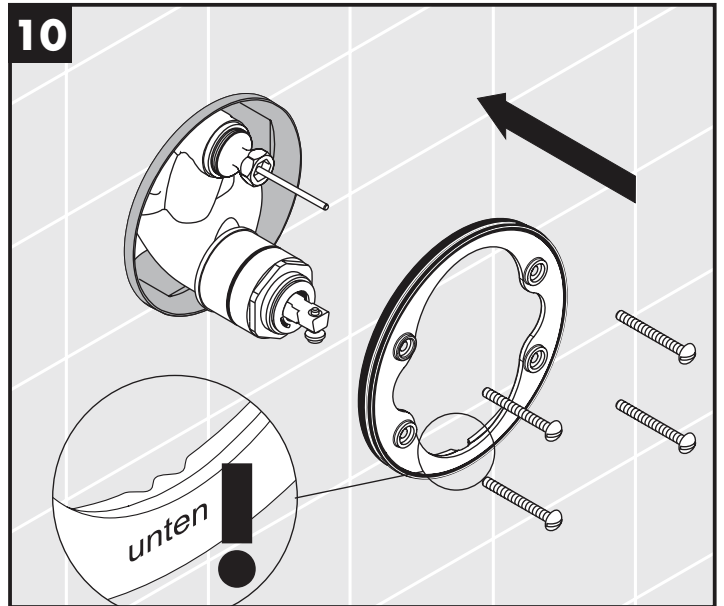
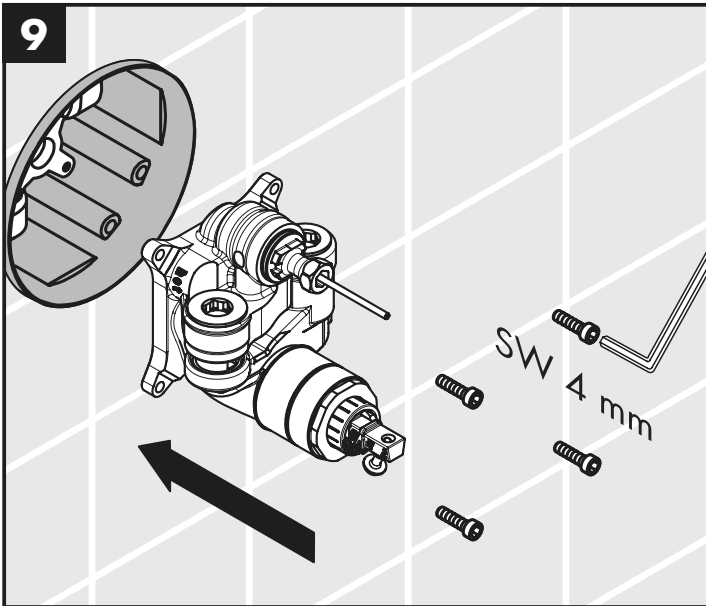
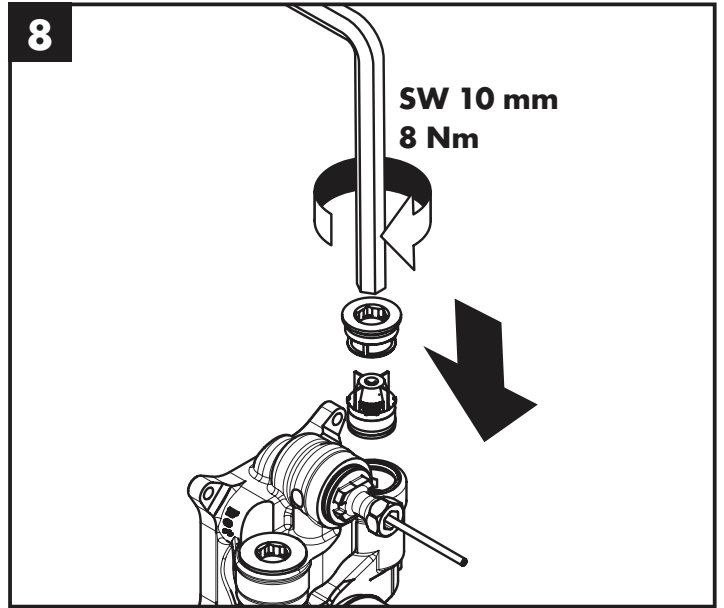
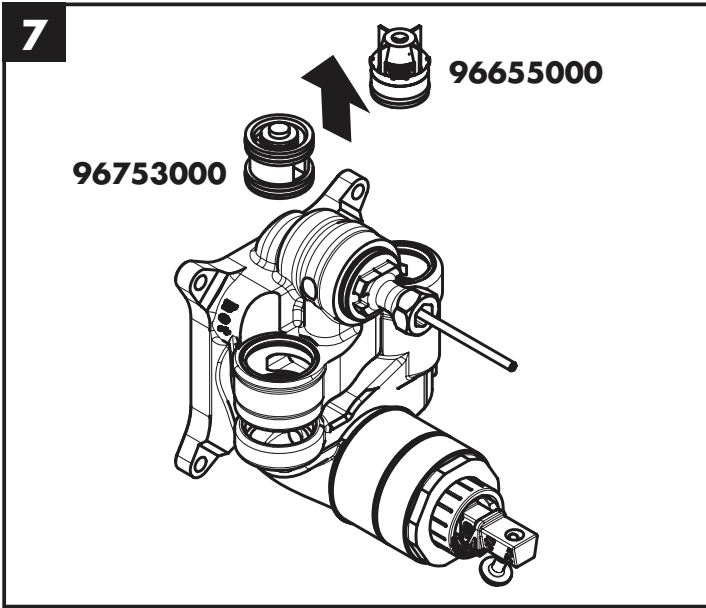
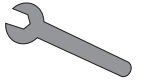


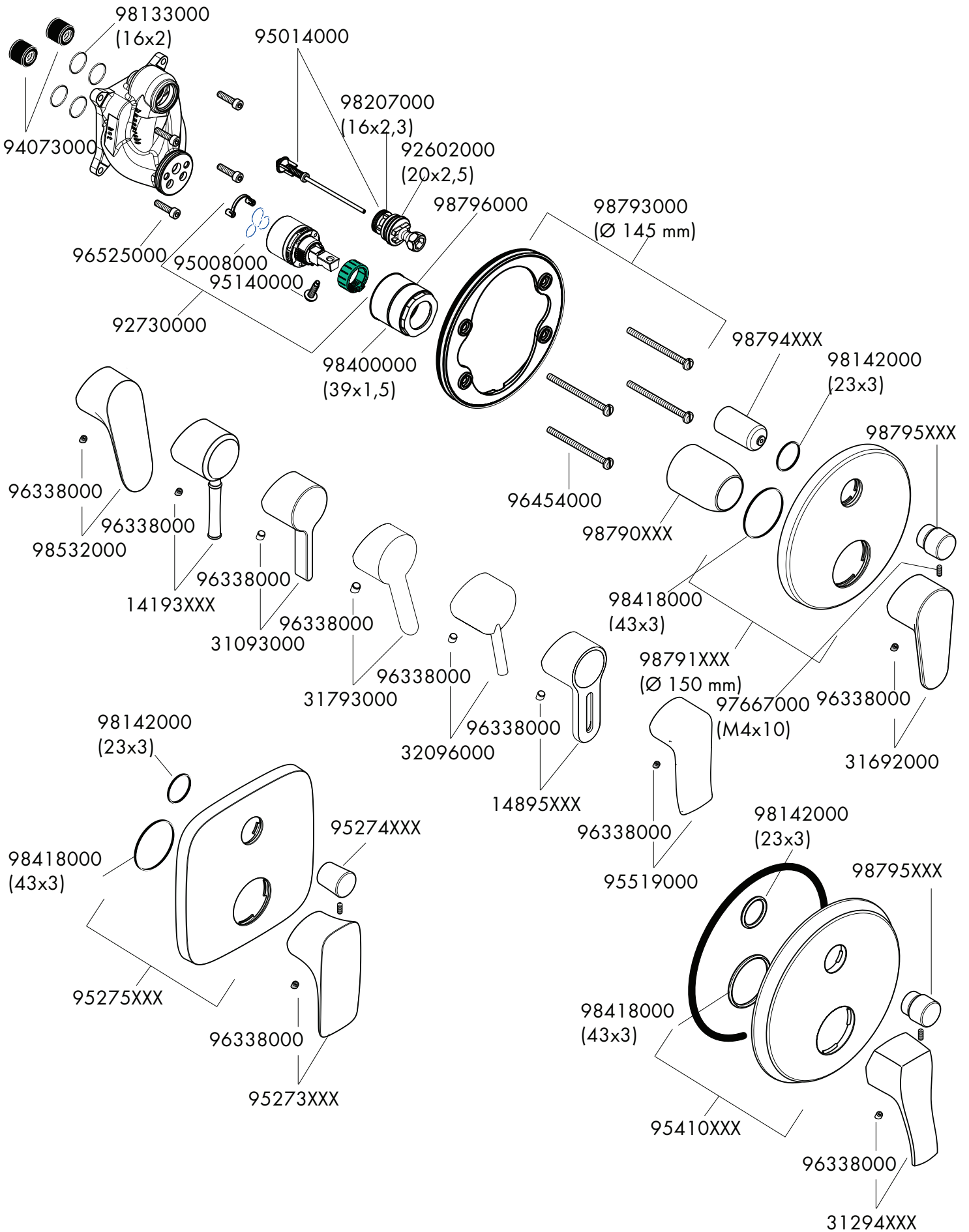
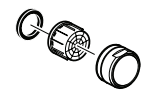
Metris	31493000
Metropol E	14475XXX
Talis Classic	14145XXX
Metris Classic	31485XXX
Talis	32475000
Metris S	31465000
Metropol S	14465XXX
PuraVida	15445XXX
Talis E²	31645000
Focus S	31743000
Focus	31945000
Metris E	31475000
Focus E	31744000

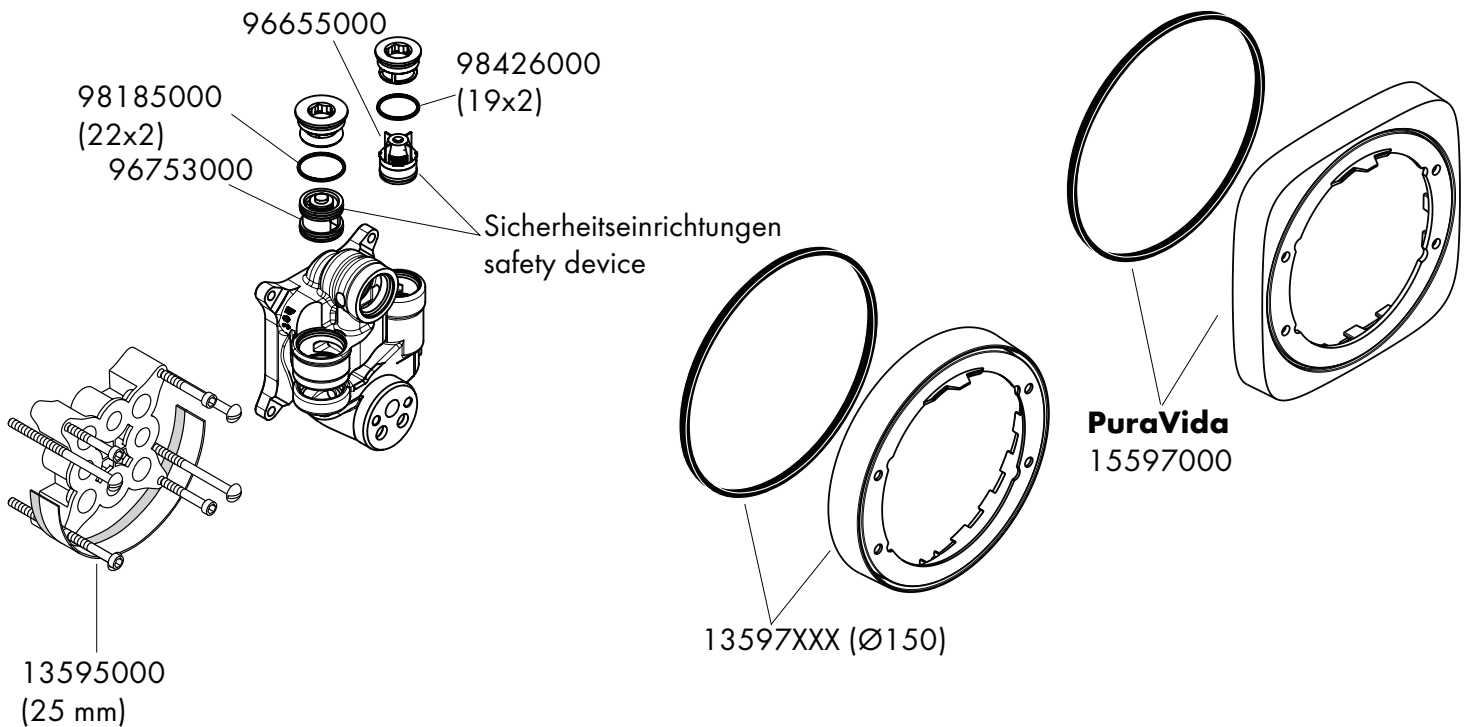
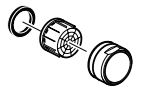
Metris	31487000
Metropol E	14477XXX
Talis Classic	14146XXX
Metris Classic	31486XXX
Talis	32477000
Metris S	31466000
Metropol S	14466XXX
PuraVida	15447XXX
Talis E²	31646000
Focus	31946000
Metris E	31476000



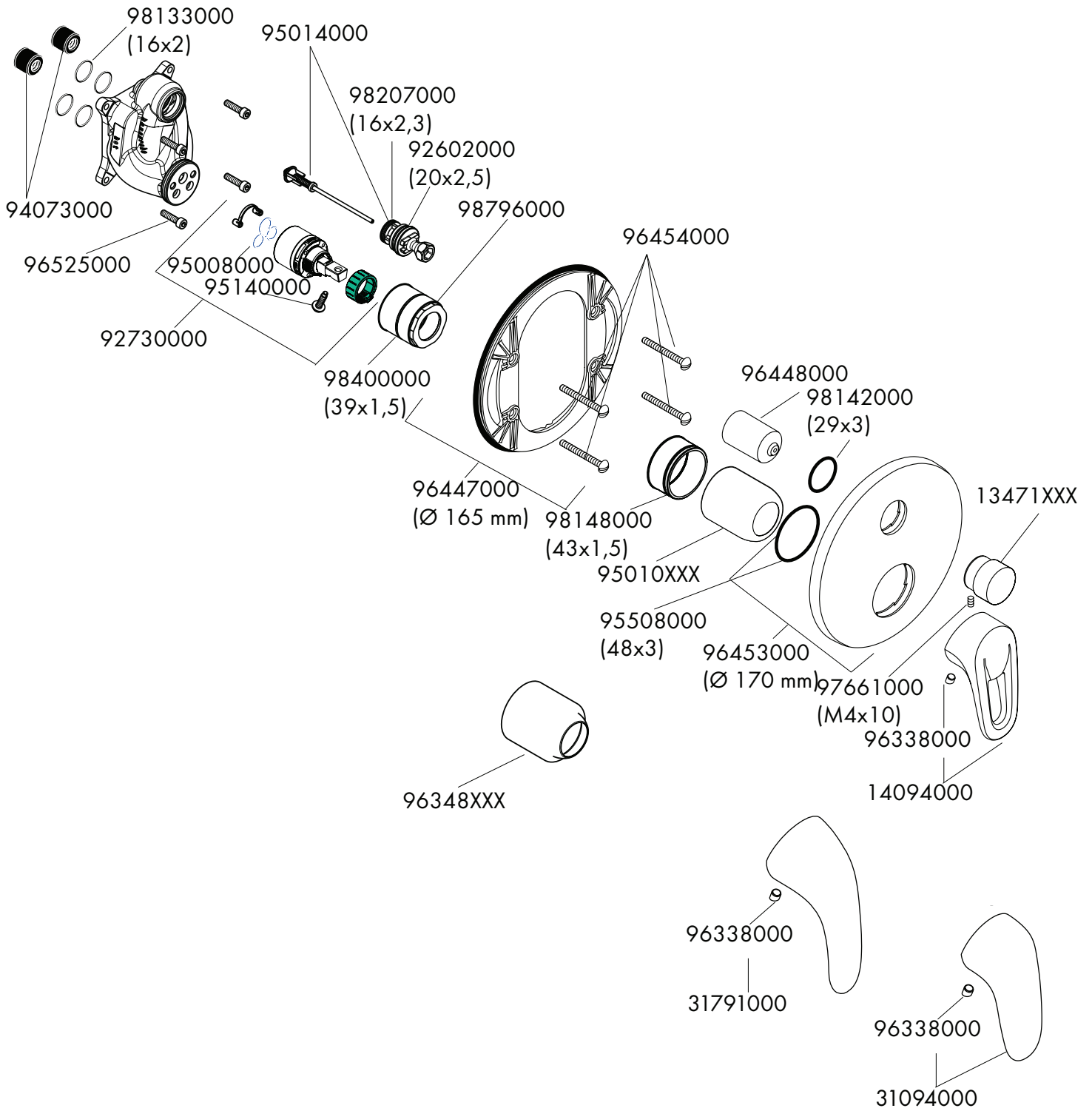


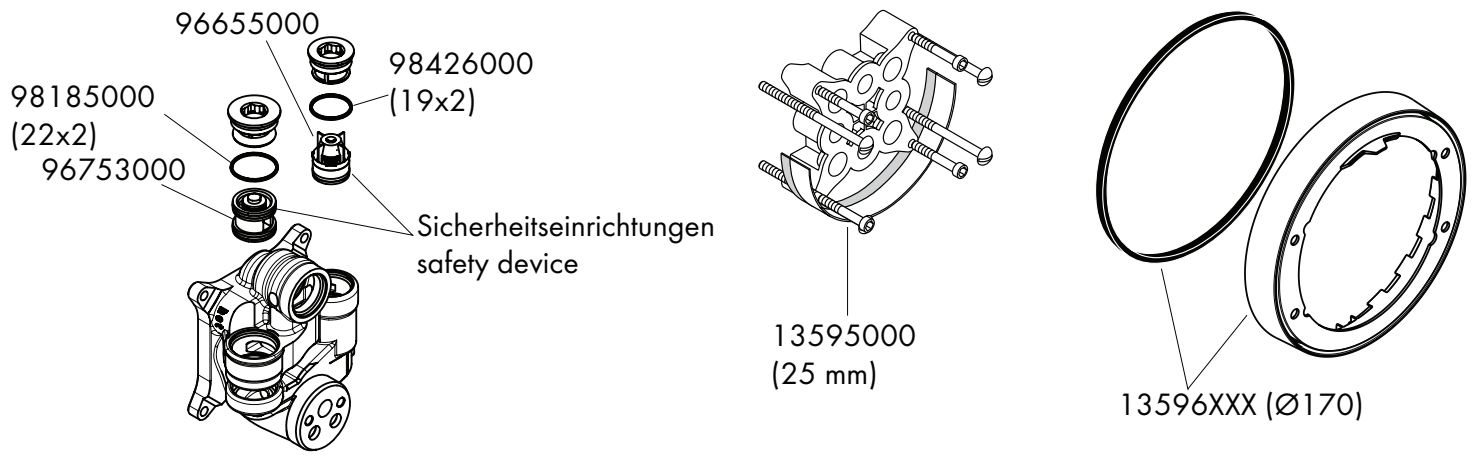
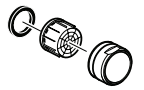




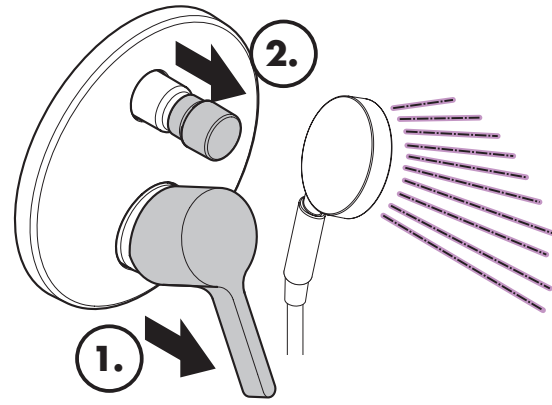
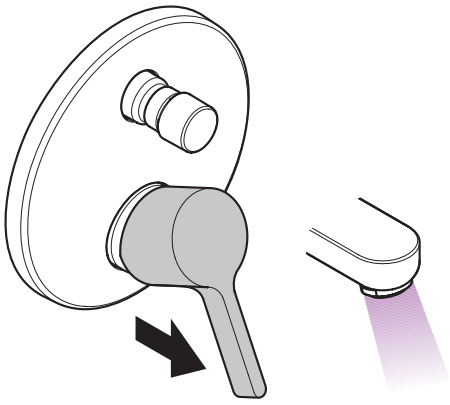
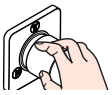


- XXX = Farbcodierung // Couleurs // Colors // Trattamento // Acabados // Kleuren // Overflade // Acabamentos // kody wykończenia powierzchni // kód povrchové úpravy // kód povrchovej úpravy // 颜色代码 // Код цвета поверхности // Színkódok // Värikoodi // Färgkodning // Spalva // Boje // Renkler // cod de culori // Χρώματα // Barve // Värvikood // Krāsas // Oznake boja // Oznake boja // Oznake boja // الألوان
- 000 = chrom // chromé // chrome plated // cromato // cromado // verchromd // Krom // cromado // chrom // chrom // chróm // 镀铬 // хром // króm // kromi // krom // chrom // krom // krom // crom // Επιχρωμιωμένο // krom // kroom // hroma // hrom // hrom // hrom // hrom // كروم
- 090 = chrom/gold-optik // chromé/or l'optique // chrome plated/gold plated // cromo/dorado ottica // cromo/oro óptica // chroom/verguld-look // Krom/guld optic // cromado/ouro ótica // chrom/złoty szlachetna // chrom/złato ocel // chróm/złato ocel // 镀铬/黑色 // хром/глянцевое золото // króm/arany-hatású // kromi/kultaoptiikka // krom/guld-optik // chrominé (aukso optika) // optika krom/złato // krom/altin-optik // crom/auriu optic // Επιχρωμιωμένο/οπτική χρυσού // krom/ pozlačena // kroom/kuld optik // hroma/zelta // dezen hrom/zlatna // dezen hrom/zlatna // dezen hrom/zlatna // ڪروم/لون ذهبي
- 400 = weiß/chrom // blanc/chromé // white/chrome plated // bianco/cromato // blanco/cromado // wit/verchromd // Hvid/Krom // branco/cromado // biały/chrom // bílá/chrom // biela/chróm // 白色/镀铬 // белый/хром // fehér/króm // valkoinen/kromi // vit/krom // balta/chrom // bijela/krom // beyaz/Krom // alb/crom // λευκό/Επιχρωμιωμένο // bela/krom // valge/kroom // balta/hroma // bela/hrom // bela/hrom // bela/hrom // bela/hrom // أبيض/كروم
- 820 = brushed nickel // brushed nickel // brushed nickel // brushed nickel // brushed nickel // brushed nickel // Brushed nickel // brushed nickel // nikiel szorowany // brushed nickel // brushed nickel // 镍拉丝 // brushed nickel // brushed nickel // harjattu nikkeli // borstad nickel // brushed nickel // brushed nickel // brushed nickel // nichel mat // νικελ ματ // brushed nickel // brushed nickel // brushed nickel // brushed nickel // brushed nickel // brushed nickel // نیکل مُفَرَّش

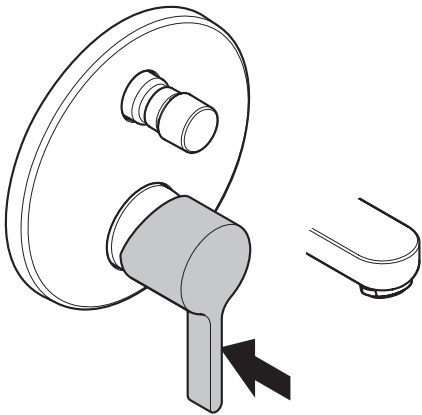




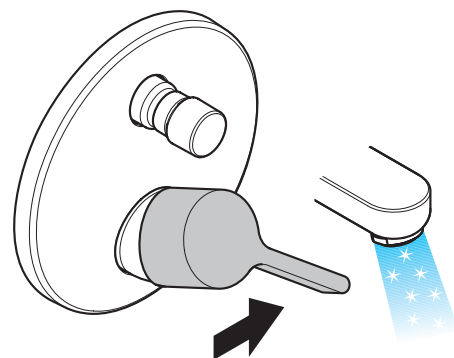
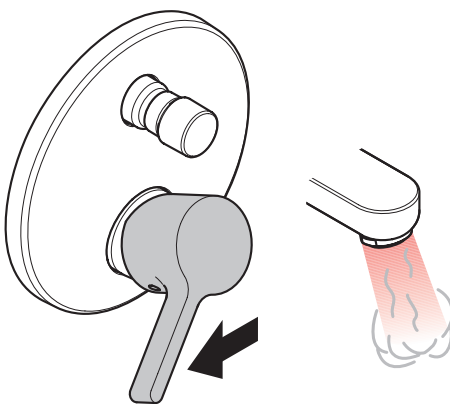
- XXX = Farbcodierung // Couleurs // Colors // Trattamento // Acabados // Kleuren // Overflade // Acabamentos // kody wykończenia powierzchni // kód povrchové úpravy // kód povrchovej úpravy // 颜色代码 // Код цвета поверхности // Színkódok // Värikoodi // Färgkodning // Spalva // Boje // Renkler // cod de culori // Χρώματα // Barve // Värvikood // Krāsas // Oznake boja // Oznake boja // Oznake boja // الألوان
- 000 = chrom // chromé // chrome plated // cromato // cromado // verchromd // Krom // cromado // chrom // chrom // chróm // 镀铬 // хром // króm // kromi // krom // chrom // krom // krom // crom // Επιχρωμιωμένο // krom // kroom // hroma // hrom // hrom // hrom // hrom // كروم
- 090 = chrom/gold-optik // chromé/or l'optique // chrome plated/gold plated // cromo/dorado ottica // cromo/oro óptica // chroom/verguld-look // Krom/guld optic // cromado/ouro ótica // chrom/złoty szlachetna // chrom/zlato ocel // chróm/zlato ocel // 镀铬/黑色 // хром/глянцевое золото // króm/arany-hatású // kromi/kultaoptiikka // krom/guld-optik // chrominé (aukso optika) // optika krom/zlato // krom/altin-optik // crom/auriu optic // Επιχρωμιωμένο/οπτική χρυσού // krom/ pozlačena // kroom/kuld optik // hroma/zelta // dezen hrom/zlatna // dezen hrom/zlatna // dezen hrom/zlatna // dezen hrom/zlatna // كروم/لون ذهبي
- 400 = weiß/chrom // blanc/chromé // white/chrome plated // bianco/cromato // blanco/cromado // wit/verchromd // Hvid/Krom // branco/cromado // biały/chrom // bílá/chrom // biela/chróm // 白色/镀铬 // белый/хром // fehér/króm // valkoinen/kromi // vit/krom // balta/chrom // bijela/krom // beyaz/Krom // alb/crom // λευκό/Επιχρωμιωμένο // bela/krom // valge/kroom // balta/hroma // bela/hrom // bela/hrom // bela/hrom // bela/hrom // أبيض/كروم
- 820 = brushed nickel // brushed nickel // brushed nickel // brushed nickel // brushed nickel // brushed nickel // Brushed nickel // brushed nickel // nikiel szorowany // brushed nickel // brushed nickel // 镍拉丝 // brushed nickel // brushed nickel // harjattu nikkeli // borstad nickel // brushed nickel // brushed nickel // brushed nickel // nichel mat // νικελ ματ // brushed nickel // brushed nickel // brushed nickel // brushed nickel // brushed nickel // brushed nickel // نیکل مُفَرَّش



öffnen / ouvert / open / aperto / abierto / open / åbne / abrir / otworzyć / otevřít / otvorit / 开 / открыть / nyitás /
 avaaminen / öppna / atidaryti / Otvaranje / açmak / deschide / ανοικτό / odpreti / avage / atvērt / otvoriti /
 åpne / отварање / hape / فتح



schließen / fermé / close / chiudere / cerrar / sluiten / lukke / fechar / zamknąć / zavřít / uzavrieť / 关 / закрыть /
 bezárás / sulkeminen / stänga / uždaryti / Zatvaranje / kapatmak / închide / κλειστό / zapreti / sulgege / aizvērt /
 zatvori / lukke / затварање / mbylle / إغلاق



warm / chaud / hot / caldo / caliente / warm / varmt /
 quente / ciepła / teplá / teplá / 热 / горячая / meleg /
 lämmin / varmt / karštas / Vruća voda / sıcak / cald /
 ζεστό / toplo / kuum / karsts / topla / varm / тепло /
 i ngrohtë / ساخن

kalt / froid / cold / freddo / frío / koud / koldt / fria /
 zimna / studená / studená / 冷 / холодная / hideg /
 kylmä / kallt / šaltas / Hladno / soğuk / rece / крѹо /
 mrzlo / külm / auksts / hladno / kaldt / студено / i fhohtë /
 بارد





	PA-IX	DVGW	SVGW	NF	WRAS	KIWA	ACS	ETA
14145XXX	PA-IX 9709/ICC				X			1.42/18751
14146XXX	PA-IX 18097/IDC			X				
14465XXX	PA-IX 9709/ICC		X		X	X	X	1.42/18751
14466XXX	PA-IX 18097/IDC	BN0685	X	X			X	
14475XXX	PA-IX 9709/ICC		X		X	X	X	1.42/18751
14477XXX	PA-IX 18097/IDC	BN0685	X	X			X	
15445XXX	PA-IX 9709/ICC				X			1.42/18751
15447XXX	PA-IX 18097/IDC			X				
31465000	PA-IX 9709/ICC		X		X	X	X	1.42/18751
31466000	PA-IX 18097/IDC	BN0685	X	X			X	
31475000	PA-IX 9709/ICC		X		X	X	X	1.42/18751
31476000	PA-IX 18097/IDC	BN0685	X	X			X	
31485XXX	PA-IX 9709/ICC				X			1.42/18751
31486XXX	PA-IX 18097/IDC			X				
31487000	PA-IX 18097/IDC							
31493000	PA-IX 9709/ICC				X			1.42/18751
31645000	PA-IX 9709/ICC		X		X	X	X	1.42/18751
31646000	PA-IX 18097/IDC	BN0685		X			X	
31743000	PA-IX 9709/ICC		X		X	X	X	1.42/18751
31744000	PA-IX 9709/ICC		X		X	X	X	1.42/18751
31945000	PA-IX 9709/ICC				X			1.42/18751
31946000	PA-IX 18097/IDC			X				
32475000	PA-IX 9709/ICC		X		X	X	X	1.42/18751
32477000	PA-IX 18097/IDC	BN0685	X	X			X	

Talis Classic 14145XXX
Metropol S 14465XXX
Metropol E 14475XXX
Pura Vida 15445XXX
Metris S 31465000
Metris Classic 31485XXX
Talis E² 31645000
Focus S 31743000
Focus E² 31945000
Talis S / Talis S² 32475000
Metris E 31475000
Focus E 31744000



Talis Classic 14146XXX
Metropol S 14466XXX
Metropol E 14477XXX
PuraVida 15447XXX
Metris S 31466000
Talis S / Talis S² 32477000
Metris E 31476000
Metris Classic 31486XXX
Metris 31487000
Talis E² 31646000
Focus 31946000

