

# Mepla monterings- anvisning.

Utförande av Mepla rörledningssystem och utrymmes-  
krav vid pressning med pressverktyg.

**KNOW  
HOW  
INSTALLED**



Denna produkt är anpassad till  
Branschregler Säker Vatteninstallation.  
Geberit AB garanterar produktens  
funktion om branschreglerna och  
monteringsanvisningarna följs.

## 1 Monteringsanvisning

### 1.1 Utförande av Mepla rörledningssystem

Utförandet av Mepla rörledningssystemet sker i följande steg:

- Vid systemrör med skyddsrör: Korta av skyddsrör
- Bearbeta systemrör
- Pressa kopplingar



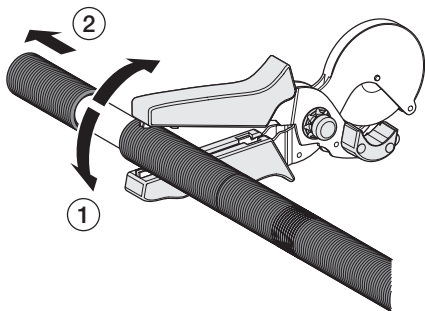
Mepla systemverktyg är anpassade till systemkraven och de måste användas.



Sågar eller andra verktyg som ger spån bör inte användas för att kapa Mepla systemrör eftersom spån, som faller ned i närheten av O-ringen, fastnar och det uppstår otätheter.

#### Vid systemrör med skyddsrör: Korta av skyddsrör

- ▶ Korta av skyddsröret med Mepla saxen

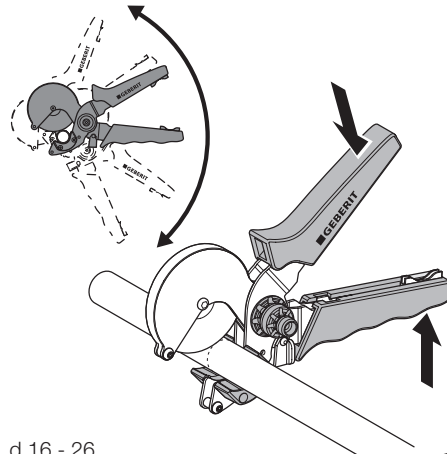


#### Bearbeta systemrör

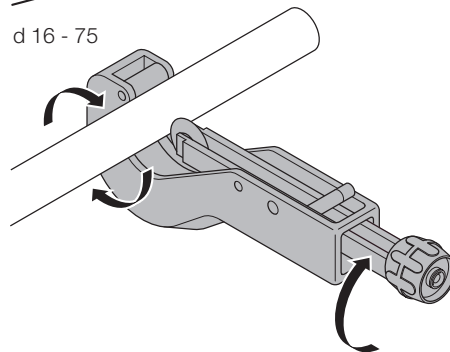
##### Förutsättningar

Systemröret är inte skadat.

1. Bestäm rörets längd.
2. Korta av systemröret i rät vinkel.

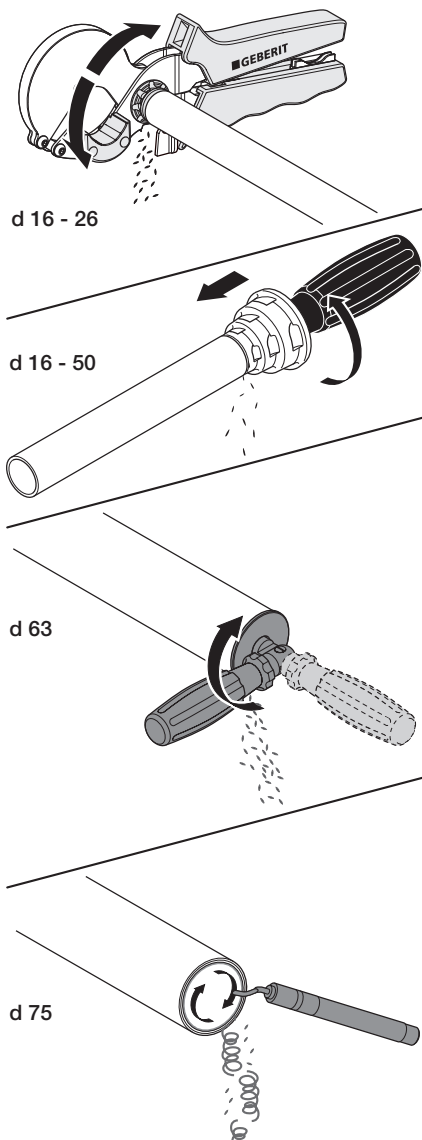


d 16 - 26



d 16 - 75

3. Kalibrera och avgrada rörändarna.



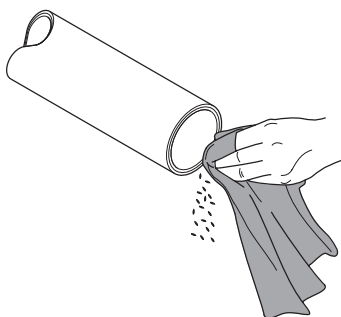
- 4.



**OBSERVERA**

Otät skarv på grund av spån

- Rensa systemröret från spån

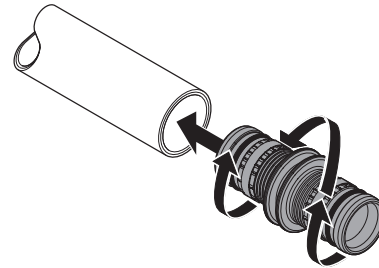


- 5.



Kopplingar smörjs på fabriken. Glidmedel får inte användas eftersom tappvattnets kvalitet då försämras.

För samman systemrör och koppling.



## Pressning

**Förutsättningar**

Systemrör och kopplingar är spänningsfria.

Rörledningen eller de prefabricerade komponenterna är justerade.



**OBSERVERA**

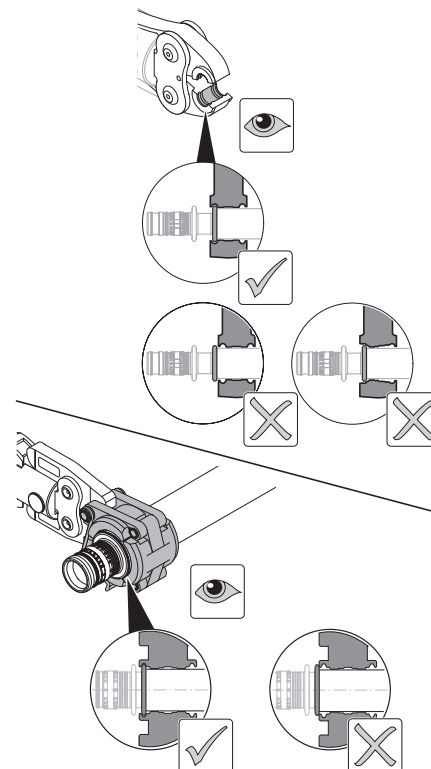
Otät skarv på grund av justering av rör efter pressning

- Justera rörledningen precis före pressning



Pressningen kan göras med ett mekaniskt eller elektriskt pressverktyg.

1. Kontrollera att pressverktyget och pressbacken passar till presskopplingens diameter.
2. Pressa kopplingen.



### Infästning av rörledningssystem

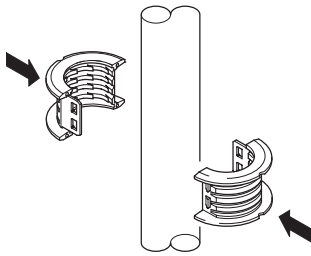
Vid infästning med styrning av värmeutvidgningen sker infästningen på två sätt:

- Glidpunkt
- Fixpunkt

**i** Expansionsupptagningen och placeringen av glid- och fixpunkter ska beräknas.

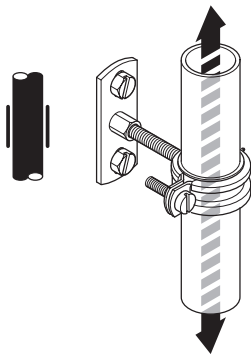
### Montering av glidpunkt

1. Snäpp på rörhållarens inlägg på röret.



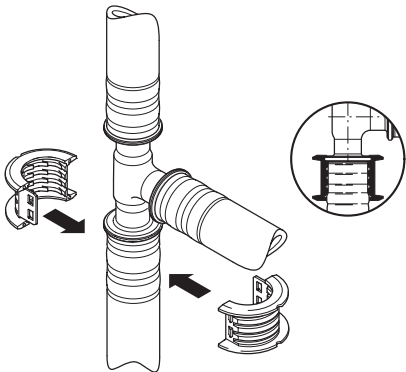
2. Placera rörhållaren på inlägget.

#### Resultat



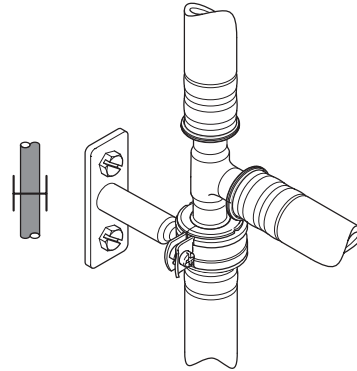
### Montering av fixpunkt

1. Snäpp på rörhållarens inlägg på kopplingens verktygsstyrning.



2. Placera rörhållaren på inlägget.

#### Resultat

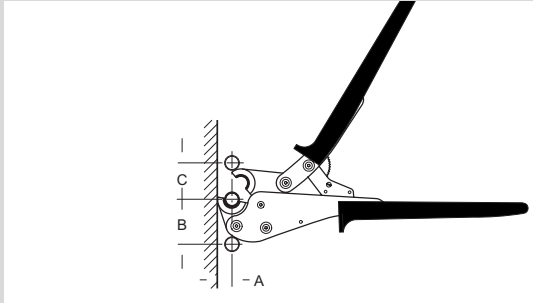
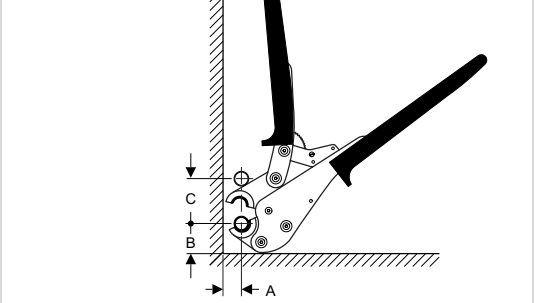


## Utrymmeskrav vid pressning med pressverktyg – Monteringsanvisning

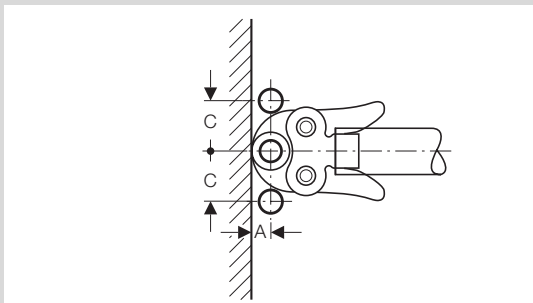
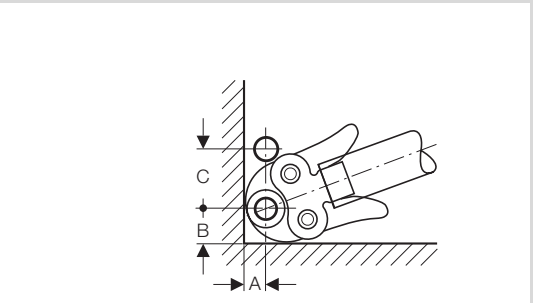
### 1.2 Utrymmeskrav vid pressning med pressverktyg

Mepla systemrör ska monteras i byggnaden så att tillräcklig plats för pressningen är säkerställd.

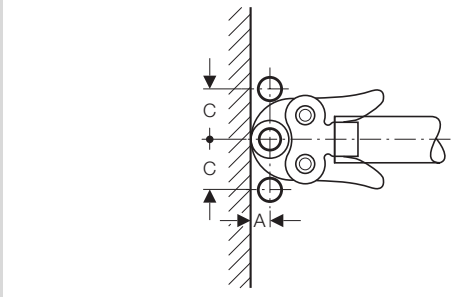
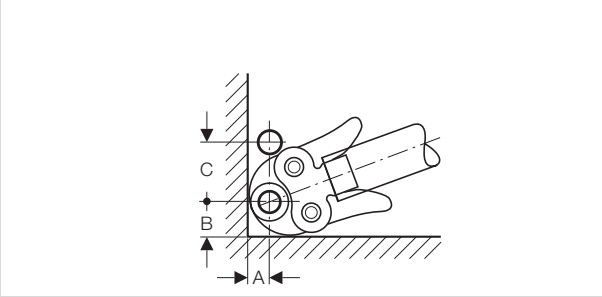
Tabell 1: Utrymmeskrav vid pressning med handpressverktyg vid montering på slät vägg och i hörn

							
d [mm]	A [cm]	B [cm]	C [cm]	d [mm]	A [cm]	B [cm]	C [cm]
16	1,5	3,8	4,2	16	1,9	3,0	5,0
20	1,6	4,2	4,4	20	2,06	3,1	5,5
26	1,9	4,7	5,3	26	2,3	3,3	6,2

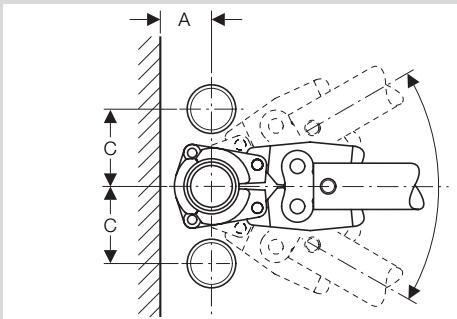
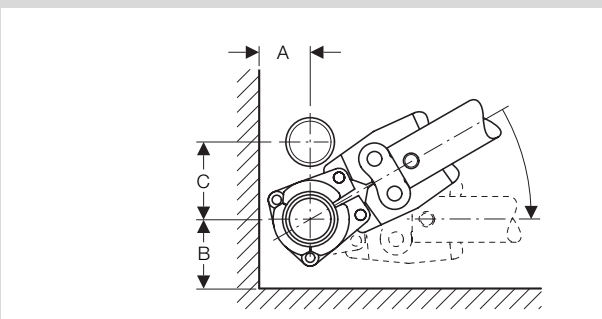
Tabell 2: Utrymmeskrav vid pressning med elektriskt pressverktyg med pressback, kompatibilitet [1] vid montering på slät vägg och i hörn

						
d [mm]	A [cm]	C [cm]	d [mm]	A [cm]	B [cm]	C [cm]
16	1,5	3,5	16	1,8	2,8	5,5
20	1,7	4,2	20	2,0	3,3	5,5
26	2,0	4,8	26	2,2	3,5	6,0
32	2,5	5,5	32	2,6	3,8	6,6
40	2,9	6,8	40	3,0	4,6	7,4

Tabell 3: Utrymmeskrav vid pressning med elektriskt pressverktyg med pressback, kompatibilitet [2] vid montering på slät vägg och i hörn

						
d [mm]	A [cm]	C [cm]	d [mm]	A [cm]	B [cm]	C [cm]
16	1,6	4,2	16	1,9	3,1	5,8
20	1,8	4,6	20	2,0	3,4	5,7
26	2,1	5,3	26	2,3	3,7	6,2
32	2,7	6,2	32	2,7	4,5	6,7
40	3,1	7,2	40	3,1	5,1	7,7
50	4,0	9,5	50	4,0	6,0	9,5

Tabell 4: Utrymmeskrav vid pressning med elektriskt pressverktyg med presslinga vid montering på slät vägg och i hörn

						
d [mm]	A [cm]	C [cm]	d [mm]	A [cm]	B [cm]	C [cm]
63	8,0	11,0	63	8,0	9,0	11,0
75	9,5	15,0	75	9,5	10,0	15,0

Geberit AB  
Kantyxegatan 25  
Box 50414  
202 14 Malmö

T 040-680 89 34  
F 040-18 54 39  
[order.se@geberit.com](mailto:order.se@geberit.com)

→ [www.geberit.se](http://www.geberit.se)