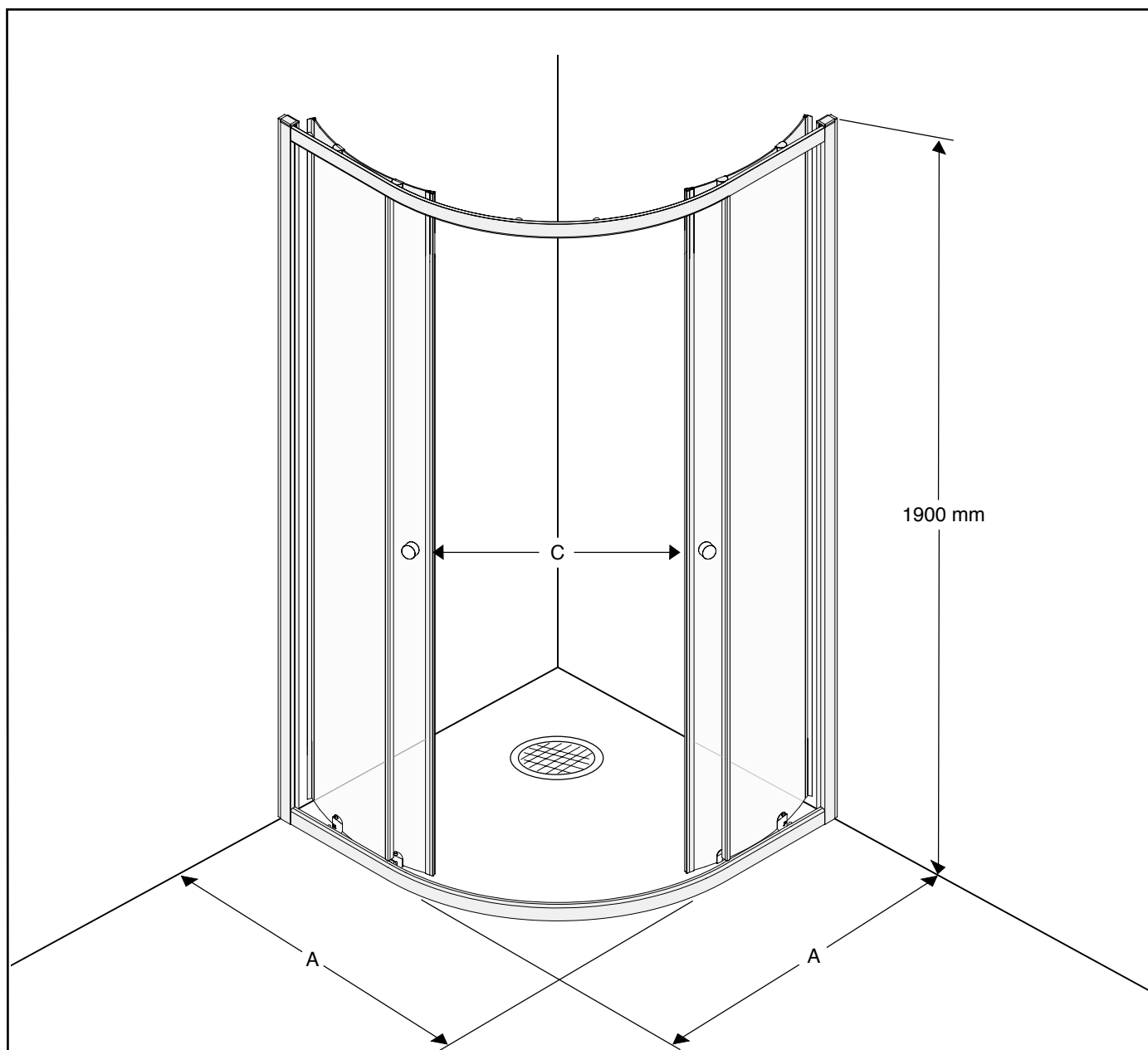


# Ifö Silver

4-14

0671083 90x90

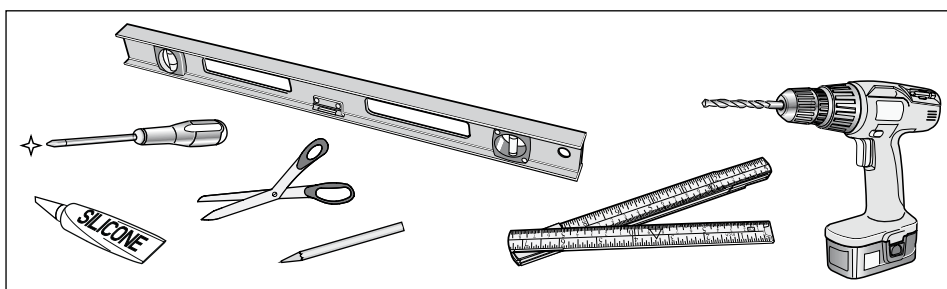
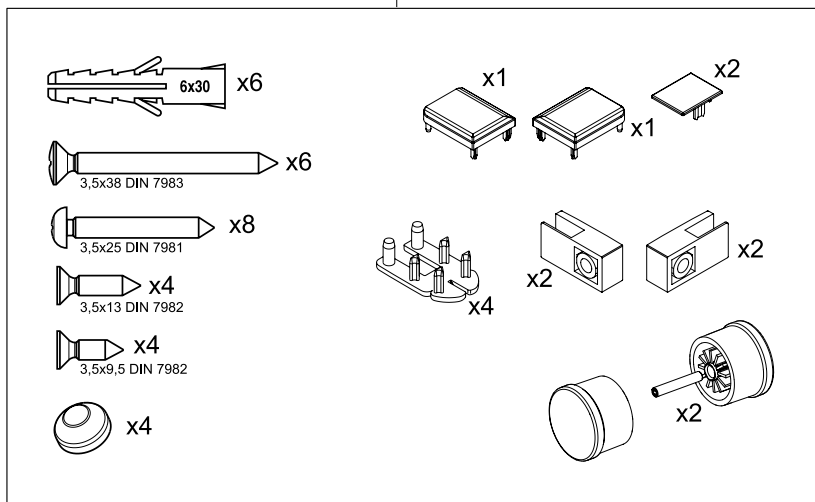
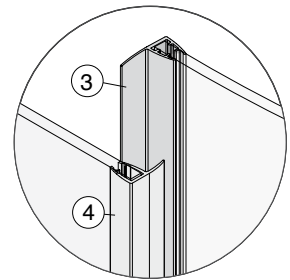
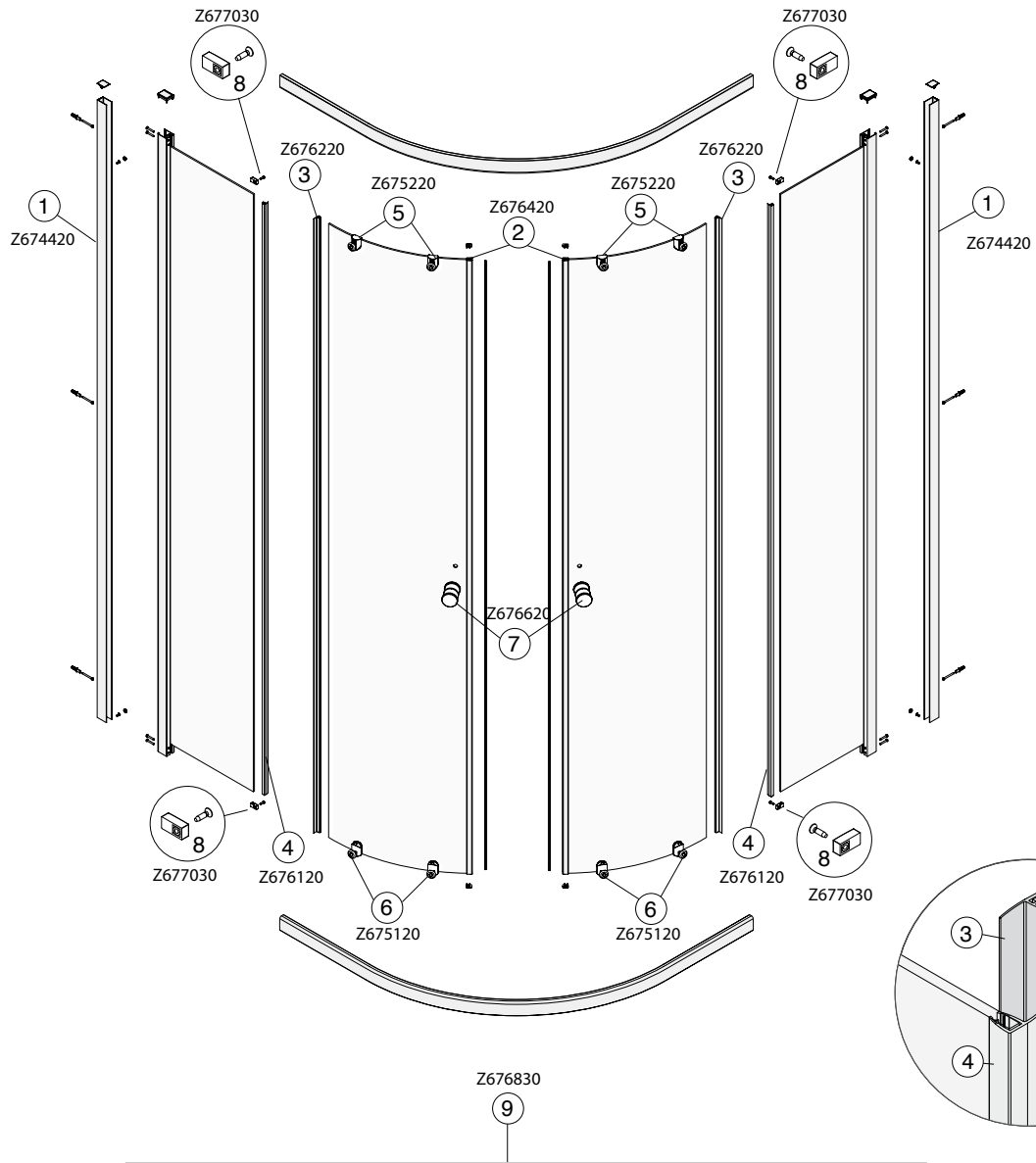
(SE) Duschvägg (DK) Brusevæg (NO) Dusjvegg (GB) Shower enclosures  
(RU) душевая стена (EE) Dušikabiin (LV) Dušo sienelē (LT) Dušas sienas

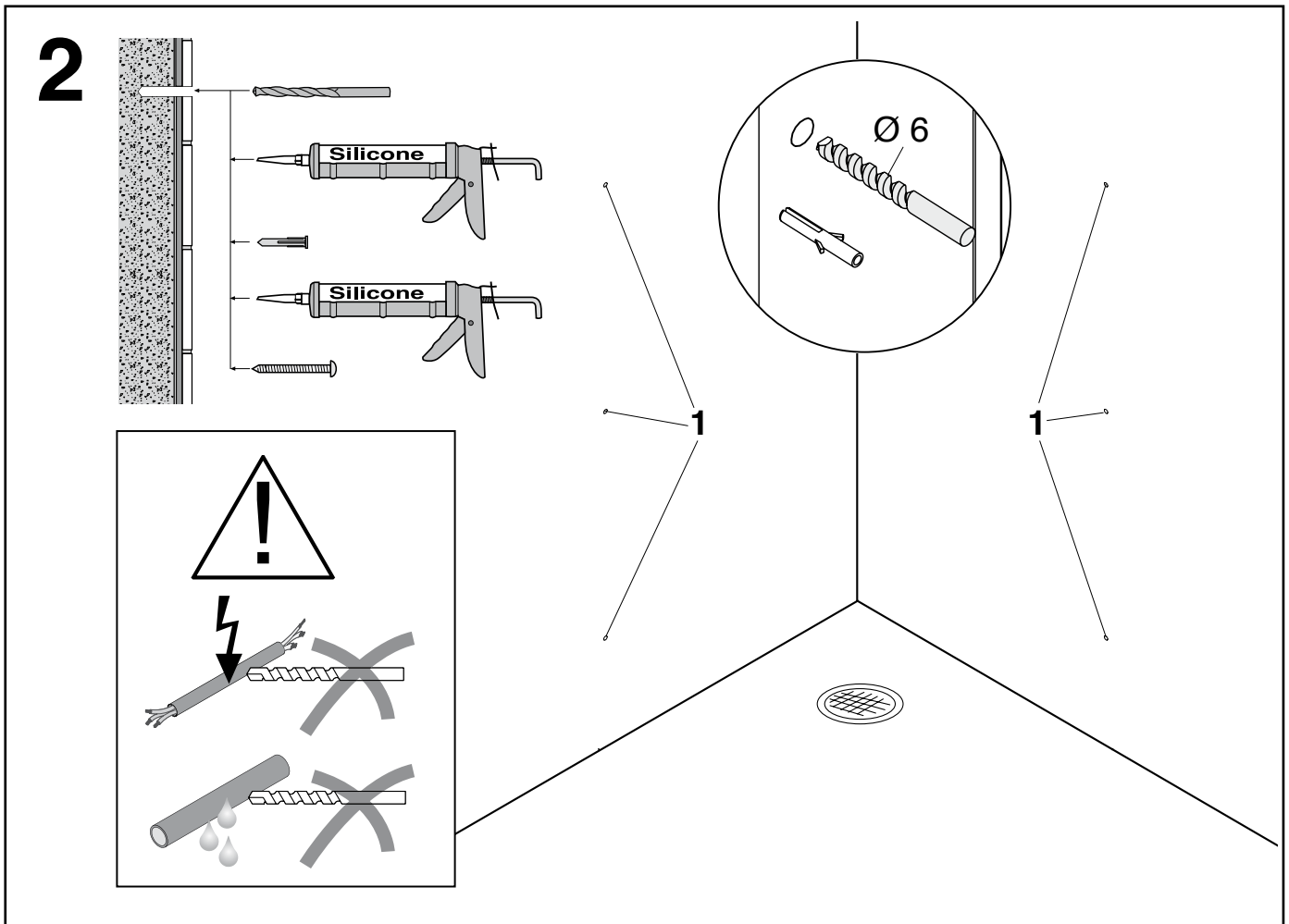
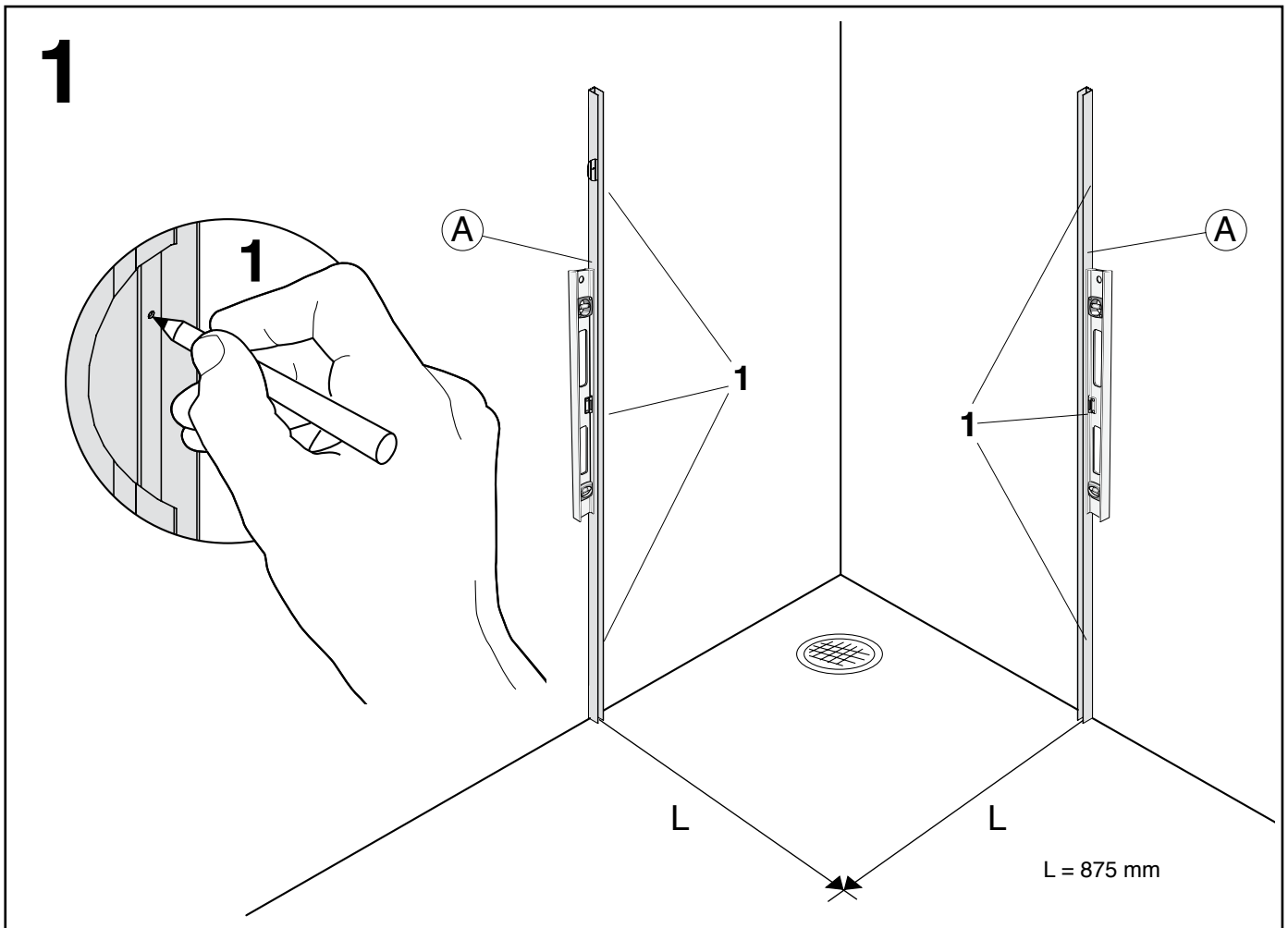


	A (mm)	C (mm)
90	875-895	570

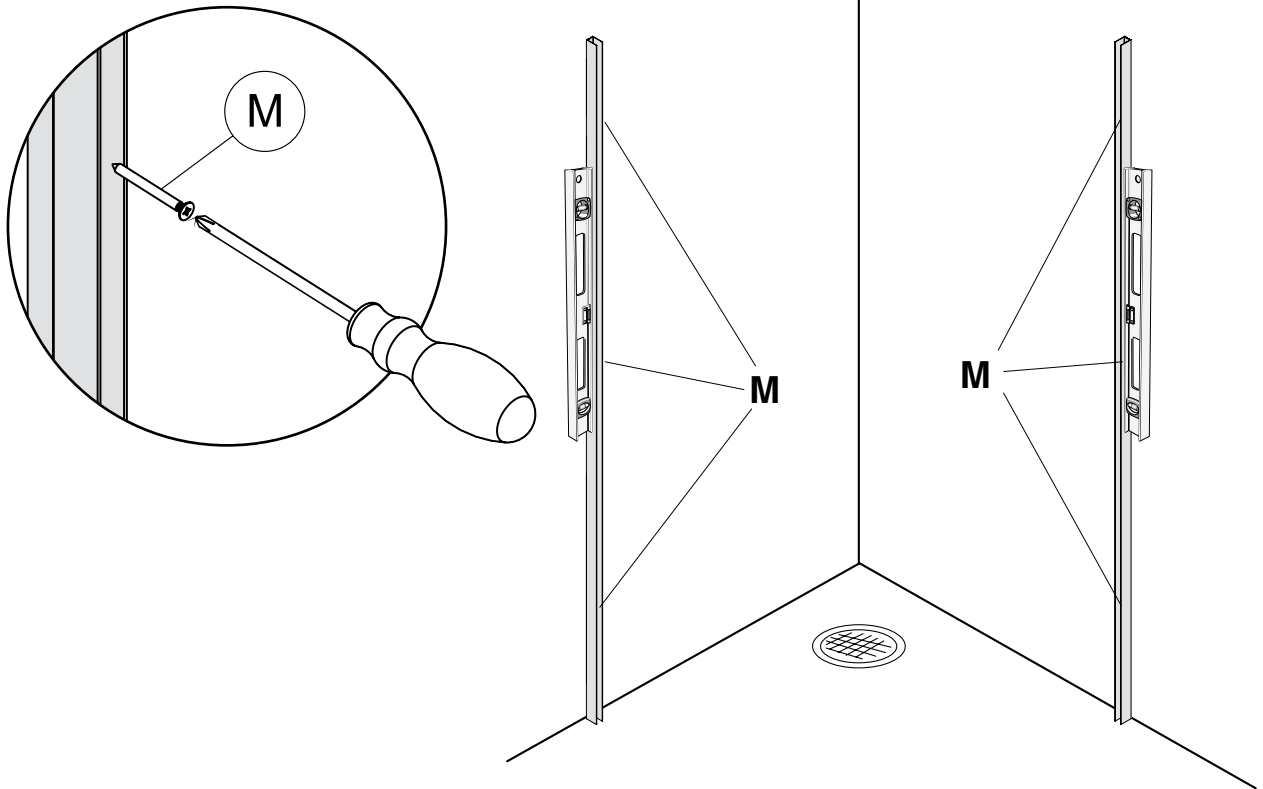
1675561

[www.ifosanitar.com](http://www.ifosanitar.com)

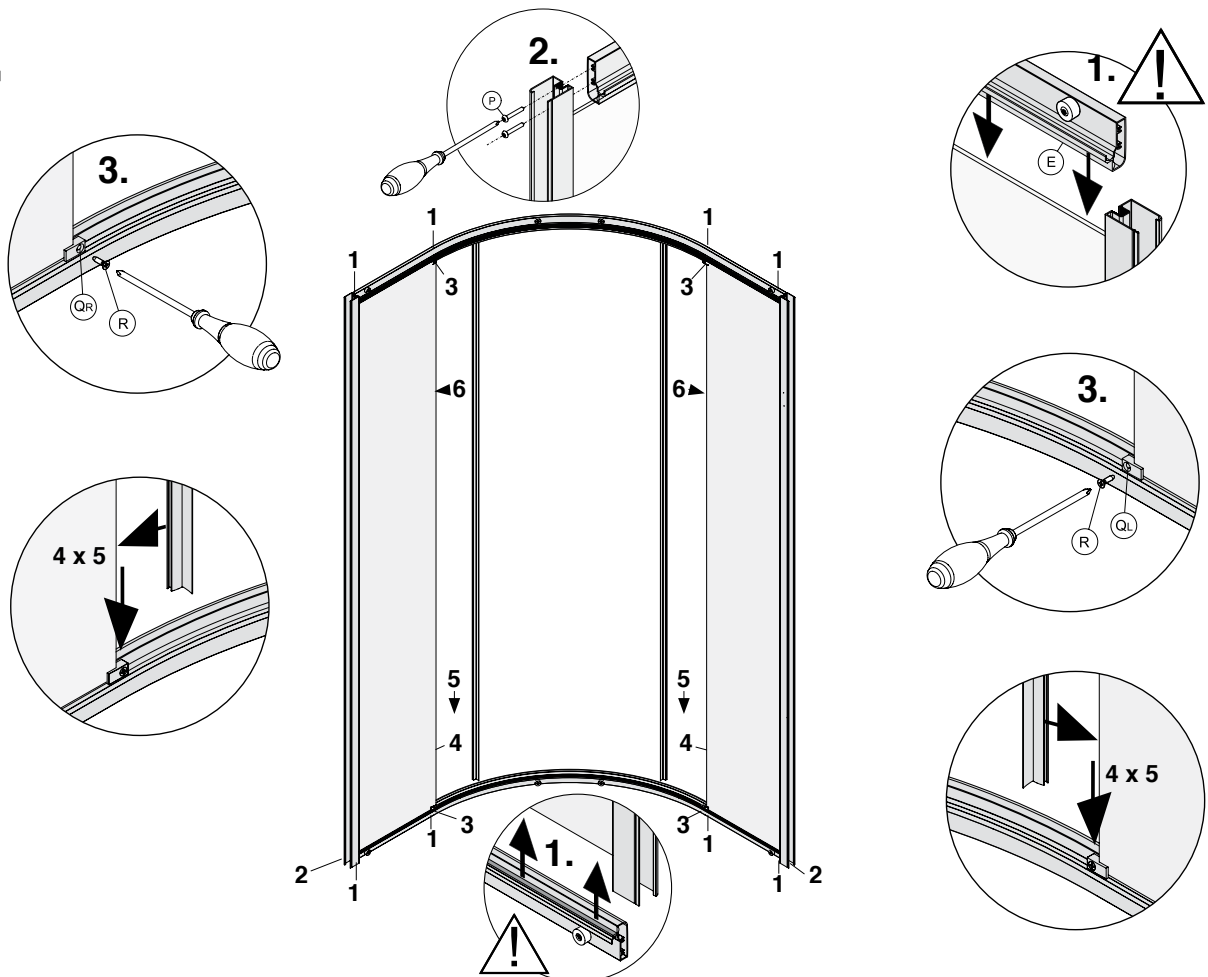




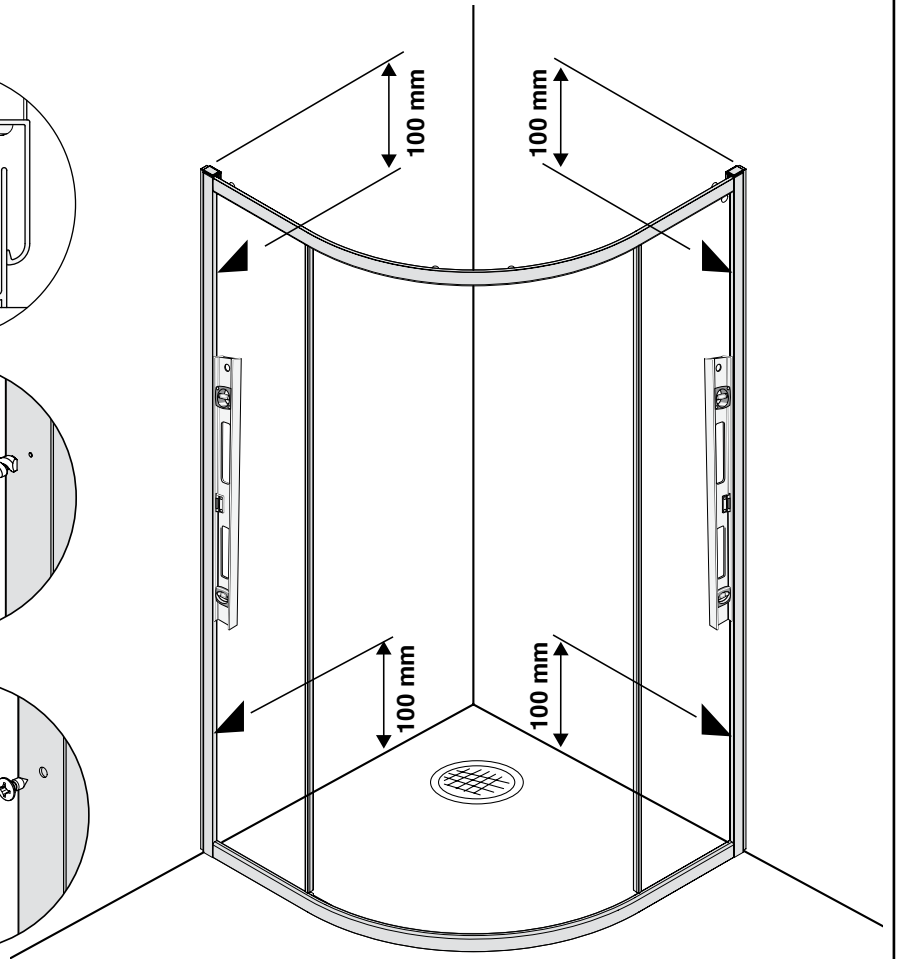
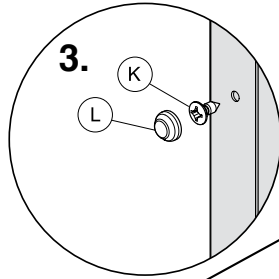
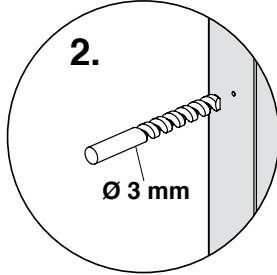
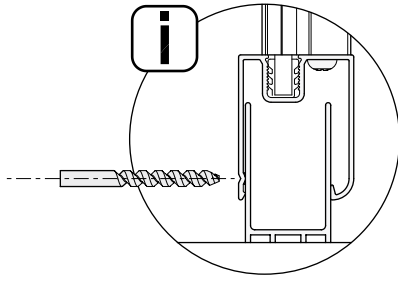
# 3



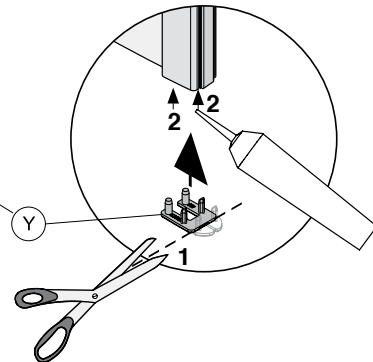
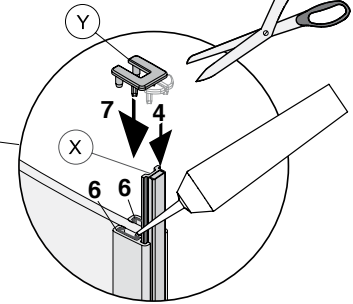
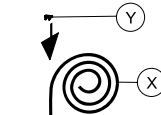
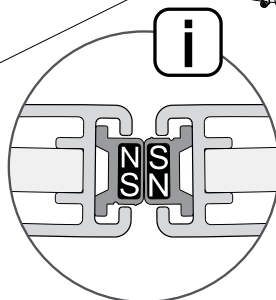
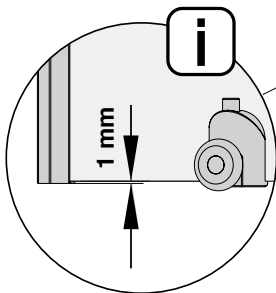
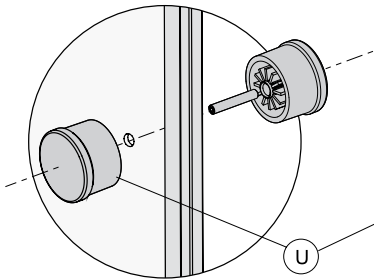
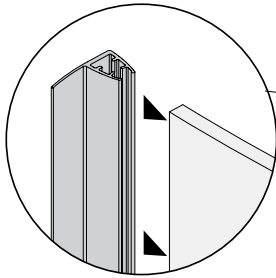
# 4



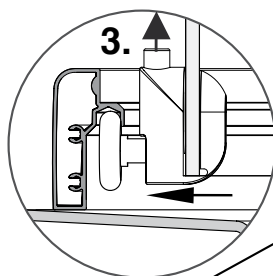
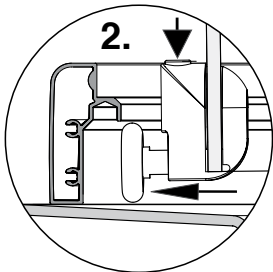
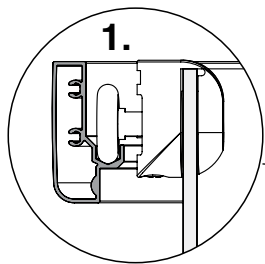
# 5



# 6

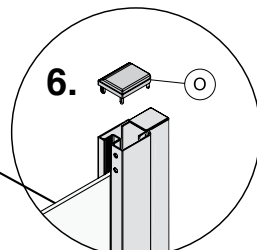
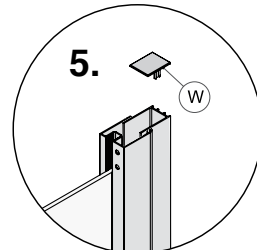
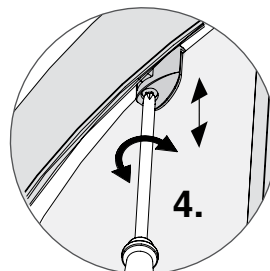
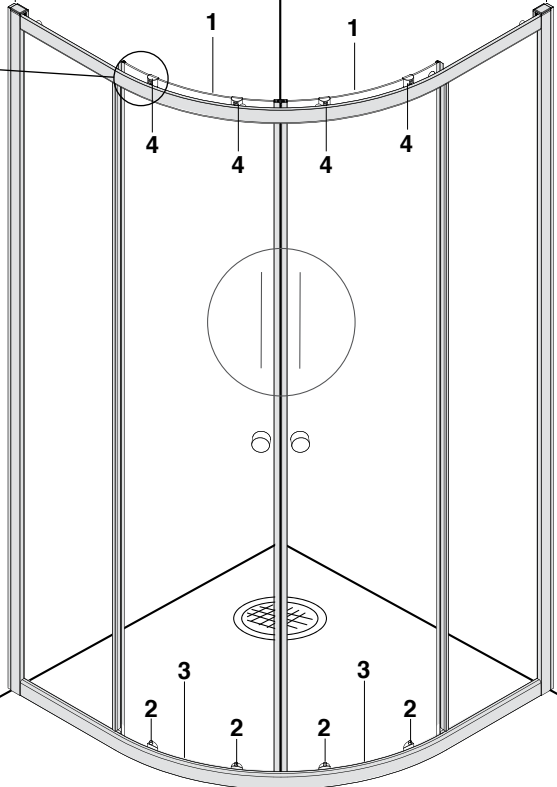


# 7

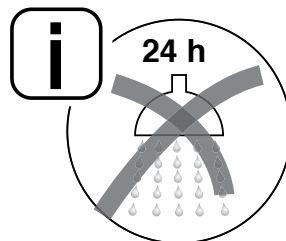
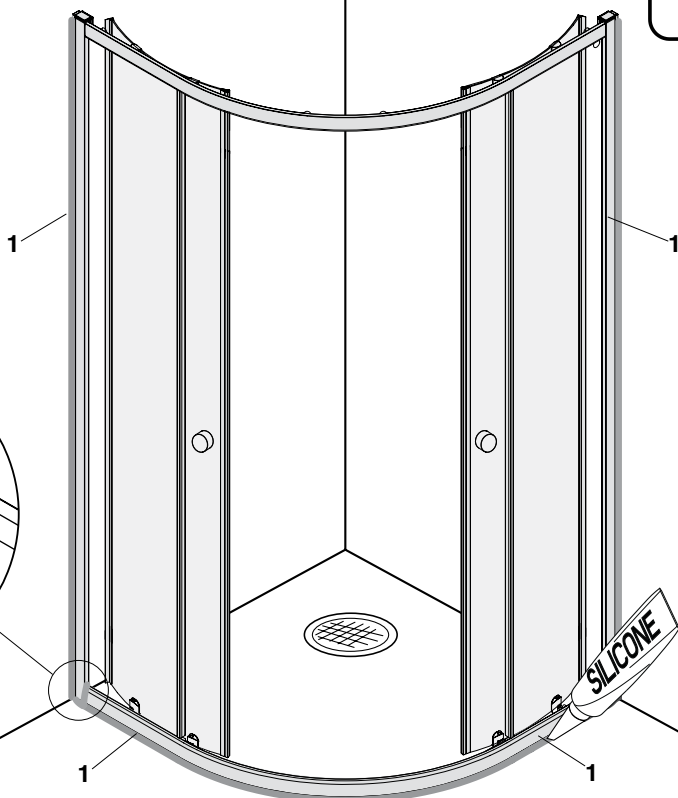
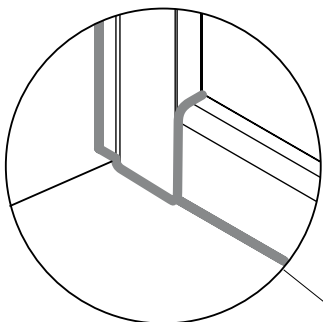


5 + 6

5 + 6



# 8



SILICONE

## SE/Goda råd om underhåll

Dessa lfö-produkter består av flera olika material. Profilerna är i silver anodiserad aluminium och dörrar av säkerhetsglas. Trots detta går det mycket bra att rengöra på vanligt sätt.

Gör rent ofta och använd vanliga rengöringsmedel. Undvik att använda stålull eller grön fibersvamp och var försiktig med saltsyra, svavelsyra och kaustiksoda. Lösningssmedel som aceton, förtunningsmedel eller trikloretülen är också skadligt vid rengöring.

Skrapa av duschväggarna och golvet med en gummiskrapa varje gång du duschat så håller du rent och fräscht. Det är också viktigt att rummet har god ventilation. Använd t.ex. en badrumsfläkt för att förhindra att det bildas kondens och mögelsvamp.

## NO/Gode råd til godt vedlikehold

Disse lfö-produktene består av flere forskjellige materialer. Profilerne er i sølvanodisert aluminium, og dørene har sikkerhetsglass. Likevel kan de rengjøres på vanlig måte.

Regelmessig vask av din lfö dusj er nødvendig for at dusjen skal holde seg ren og pen i mange år fremover. Unngå bruk av stålull og grønn fibersvamp da dette vil ripe profiler og stålunn. Unngå bruk av saltsyre, svovelsyre og kaustisk soda. Løsemidler som aceton eller trikloretülen er også skadelig ved rengjøringen. Følg vaske- og skylleanvisningene på såpemidlene.

God ventilasjon i baderommet f.eks med en ventilasjonsvifte er viktig for at det ikke skal dannes kondens eller muggsopp.

## GB /A piece of good advice regarding maintenanc

These lfö products consist of several different materials. The profiles are silver anodised aluminium and the doors are made of safety glass. Despite this, it's perfectly fine to clean them in the usual way.

Clean often and use ordinary detergents. Avoid using steel wool or scotch brite products and be careful when using hydrochloric acid, sulfuric acid, and caustic soda. Dissolvents like acetone, diluting agents or trichlorethene are not recommended to use when cleaning.

Scrape of the enclosures and the floor with a scraper, each time you have had a shower. This way you keep the enclosure nice and clean.

It is also important having proper ventilation. Use e.g. a bathroom fan to prevent condensation and mould fungus.

## EE/Häid nuandeid hoolduseks

Antud lfö-tooted koosnevad mitmetest erinevatest materjalidest. Profiilid on hõbe-anodeeritud alumiiniumist ja ukсед turvaklaasist. Sellest hoolimata on neid väga lihtne tavalisel viisil puhastada.

Puhastage seinu tihti, kasutades selleks harilikke puhastusvahendeid.

Ärge hõõruge dushi klaasist pindu ja profile terasnuusku ega karedapinnalise käsnaaga. Kõik kanged ja söövitavad (puhastus) vahendid nagu soolhape, väävelhape ja seebikivi ei ole mõistlikud dushinurkade puhastamiseks. Ka lahustid, nagu näiteks atsetoon, vedeldi või trikloretüleen, on puhastamiseks kahjulikud.

Tõmmake dushiseinad ja põrand pärast dushi igakordset kasutamist kaasasoleva kummikaabitsaga kuivaks, nii hoiate ruumi puhta ja korras. Samuti on oluline, et ruumis oleks hea ventilatsioon, kasutades vannitoas näiteks ventilaatorit, mis takistab kondentsi ja hallitusseene tekkimist.

## DK /Gode råd til vedligeholdelse

Disse lfö-produkter består af flere forskellige materialer. Profilerne er i søveloxeret aluminium og dørene af sikkerhetsglas. Trods dette, er det nemt at rengøre dem på normal måde.

Gør ofte rent og benyt almindelige rengøringsmidler. Undgå at bruge ståluld eller grøn fibersvamp og pas på med saltsyre, svovlsyre og kaustiksoda. Opløsningsmidler som acetone, fortynder eller triklorætylen er også skadelige for produktet.

Rens brusevæggene og gulvet med en vinduesskraber hver gang du har taget brusbad. Så holder du det hele lækkert og friskt. Det er også vigtigt at rummet er godt ventileret. F.eks. med en baderums-ventilator – så undgår du, at der dannes kondens eller skimmesvamp.

## LV/Apkopes padomi

Šie lfö izstrādājumi veidoti no vairākiem dažādiem materiāliem. Profiļi ražoti no sudrabkrāsas anodizēta alumīnija, savukārt durvis – no drošības stikla.

Neraugoties uz to, tos var ļoti labi notīrīt parastā veidā.

Tīriet bieži, izmantojot parastos tīrīšanas līdzekļus. Izvairieties izmantot metāla šķiedru vai zaļo šķiedru sūkļus un uzmanīties, lietojot sālskābi, sērskābi un kaustisko sodu. Tādi šķīdinātāji kā acetons, krāsu šķīdinātāji vai trihloritēns arī var sabojāt šos materiālus.

Lai uzturētu tīrību un svaigumu katru reizi pēc dušas lietošanas notīriet dušas sienas ar gumijas skrāpi. Svarīga ir arī laba ventilācija telpā. Lai novērstu kondensāta un pelējuma sēnītes rašanos, dušas telpu aprīkojiet ar ventilācijas iekārtu.

## LT/Priežiros patarimai

Šie lfö gaminiai yra pagaminti iš keleto skirtingų medžiagų. Profiliai yra iš sidabro spalvos anoduoto aliuminio, o durys – iš saugaus stiklo.

Nepaisant to, juos labai lengva valyti įprastiniu būdu.

Dažnai valykite ir naudokite paprastas valymo priemones. Nenaudokite vielinių gremžtukų arba grandymo šluosčių, ir būkite atsargūs naudodami druskos rgštį, sieros rgštį ir kaustinę sodą. Valymo metu nerekomenduojama naudoti tokius tirpiklius kaip acetonas, skiedikliai arba trichloretenas.

Pasinaudoję dušu, grandykite sienėles ir grindis su gremžtuku. Tai leis jums išlaikyti sienėles gražiomis ir švariomis. Tai pat svarbu tinkamai vėdinti dušo kabiną. Siekiant išvengti kondensacijos ir grybelio atsiradimo, dušo kabinoje naudokite, pvz., vonios faną.

## RU/Советы по уходу

Для изготовления этих продуктов компании lfö использовано несколько материалов. Профили изготовлены из анодированного алюминия, двери – из безопасного стекла. Тем не менее душевую стенку легко чистить и мыть обычным способом.

Мыть часто, используя обыкновенные моющие средства. Стааться не пользоваться металлическими „убками или подкуцией Scotch-Brite и быть внимательным при использовании соляной кислоты, сеной кислоты и каустической соды. Такие аство ители как ацетон, аствоители каски или тихло этен также мо„ут испотить этот матеиал.

Для поддержания чистоты и свежести каждый аз после пользования душем потиайте душевые о„аждения пила„аю имся в комплексе езиновым скебком. Особо важна также хоошая вентиляция в поме ении. Для избежания появления конденсата и плесневых „ибков снабдите душевое поме ение вентиляционным устойчивом.



**SE**/För enkel tillgång till reservdelar, spara anvisningen!  
**DK**/Gem vejledningen, hvis du senere skulle få brug for reservedele!  
**NO**/For enkel tilgang til reservedeler, ta vare på bruksanvisningen!  
**GB**/For simple access to spare parts, save these instructions!  
**EE**/Varuosade hankimise lihtsustamiseks hoidke see juhend alles!  
**LT**/Kad būtų lengviau gauti atsarginių dalių, išsaugokite šią instrukciją!  
**LV**/Saglabājiet šo instrukciju, lai varētu viegli piekļūt rezerves daļām!  
**RU**/Сохраните инструкцию, чтобы было легче найти запасные части

# Ifö

**Huvudkontor och tillverkning:** Ifö Sanitär AB, SE-295 22 Bromölla, 0456-480 00, [www.ifosanitar.com](http://www.ifosanitar.com)  
**Tillverkning:** Ifö Sanitär AB, S-375 85 Mörrum, 0456-480 00  
**Distriktskontor:** Stockholm 08-772 21 40  
**Norge:** Ifø Sanitær, 22 07 20 40.  
**Danmark:** Max Sibbern A/S, 44 50 04 04