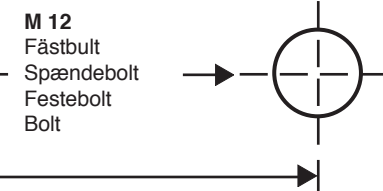
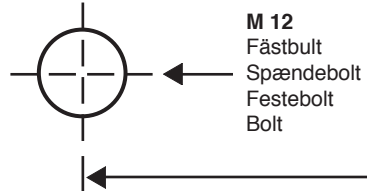
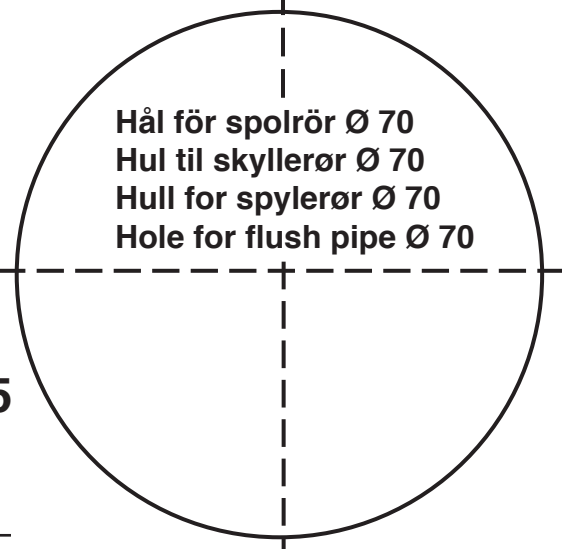
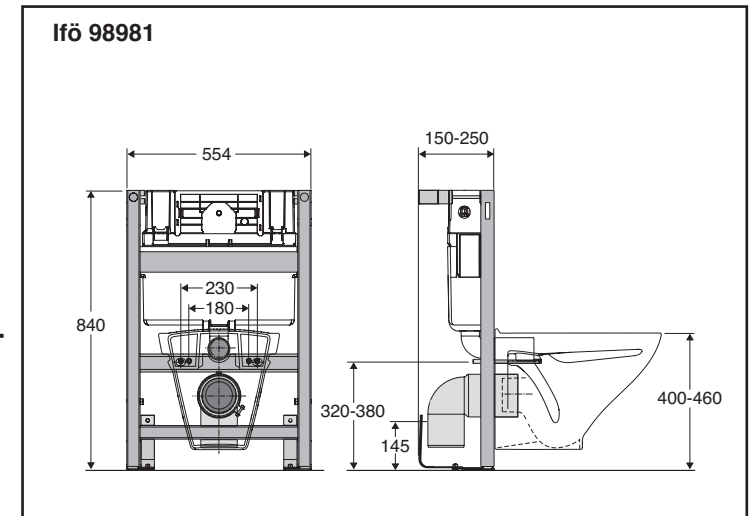
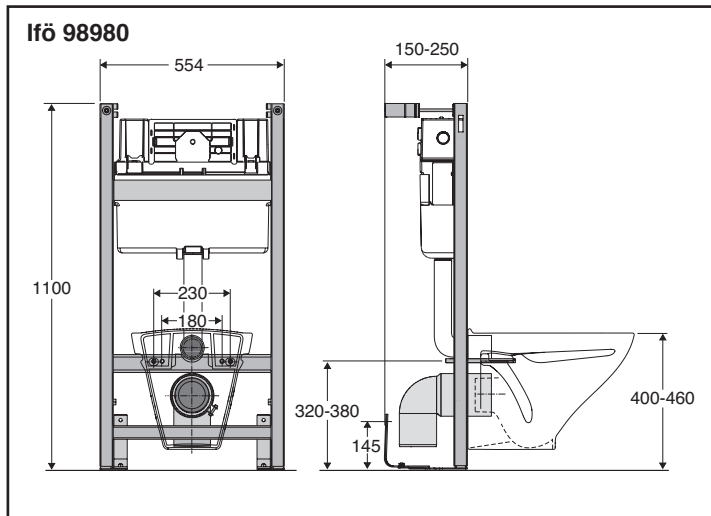
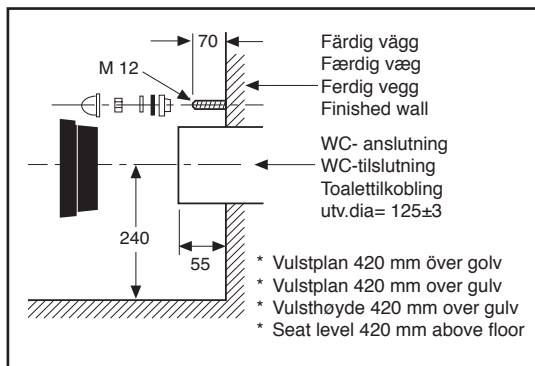


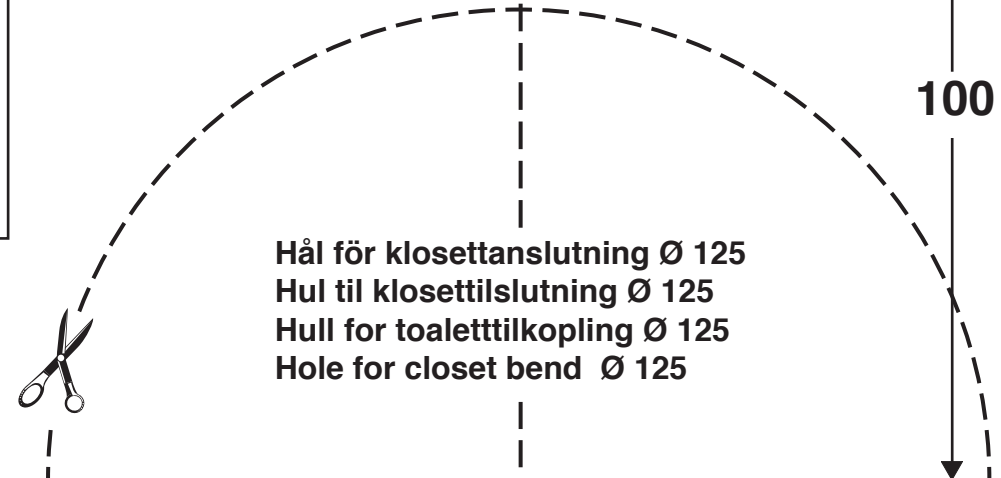
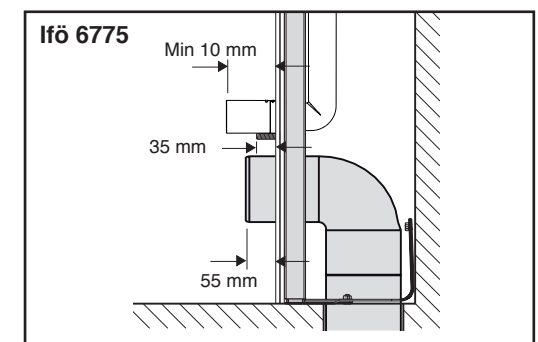
Ifö Sign Art 6775/Cera 3875



230



- SE** Dämpning mot vägg rekommenderas (Dämpningslist Ifö nr. 96040 ingår ej i leveransen).
- DK** WC-stolen skal understøttes mod væg (Dæmpningsliste Ifö nr. 96040 indgår ikke i leveringens).
- NO** Dempere mot vegg anbefales (Dempingsliste Ifö nr. 96040 inngår ikke i leveransen).
- GB** Cushioning to wall is recommended (Cushion strip Ifö no. 96040 not included).



100

95231

Fästbultarna skall tåla en dragkraft av 5000 N (500 kp) per bult. Bultar ingår *ej* i leveransen.

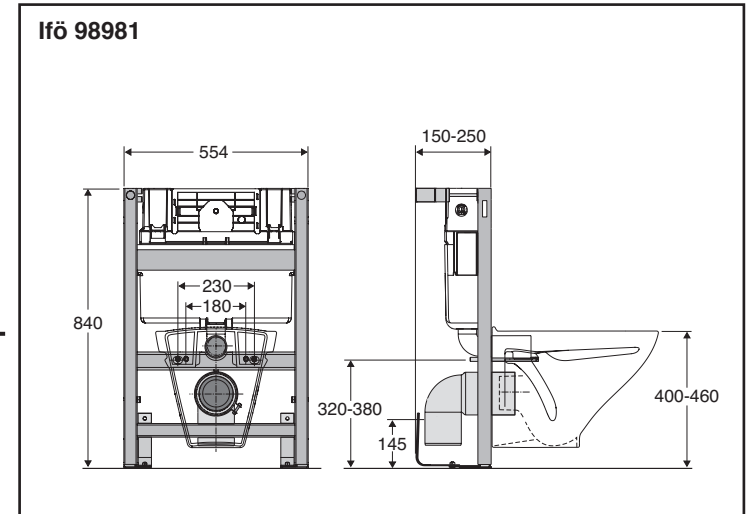
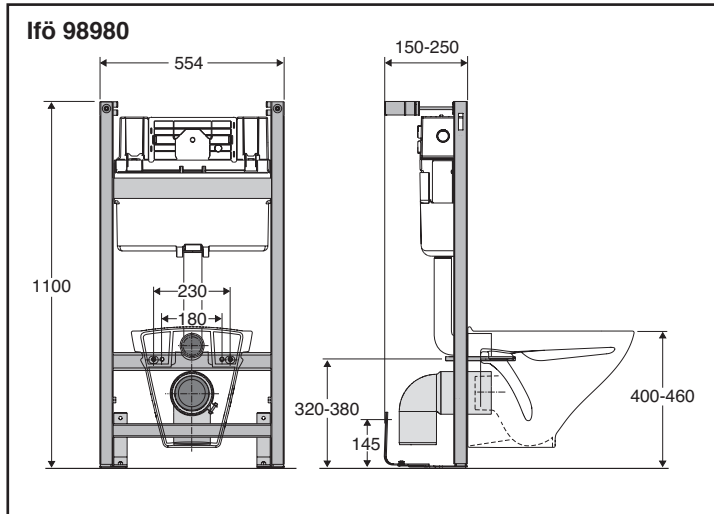
Spændeboltene skal kunne tåle en trækraft på 5000 N (500 kp) pr. bolt. Boltene indgår *ikke* i leveransen.

Festeboltene skal tåle en trekkraft på 5000 N (500 kp) per bolt. Bolter medfølger *ikke* leveransen.

The bolts must withstand a tractive force of 5000 N (kp) per bolt. Bolts are not included in delivery.

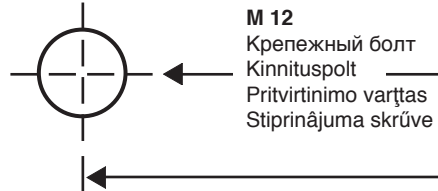
Ifö Sanitär AB
SE-295 22 Bromölla, Sweden
Tel 0456-480 00
www.ifosanitar.com



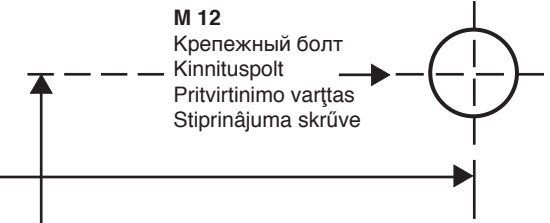


Отверстие для смывной трубы Ø 70
Åravooloru avaus Ø 70
Nuleidţiamojo vamzdţio angos Ø 70
Atvere skalodanas caurulçm Ø 70

35

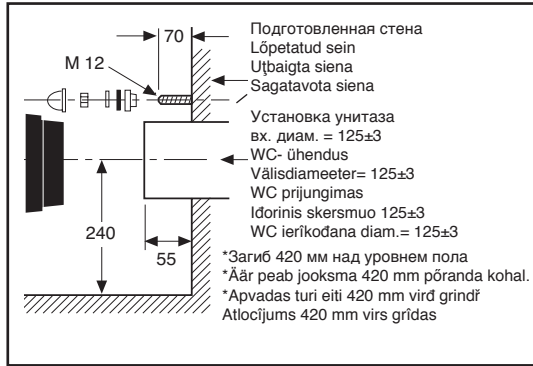


M 12
Крепежный болт
Kinnituspolt
Pritvirtinimo varţtas
Stiprinâjuma skrûve



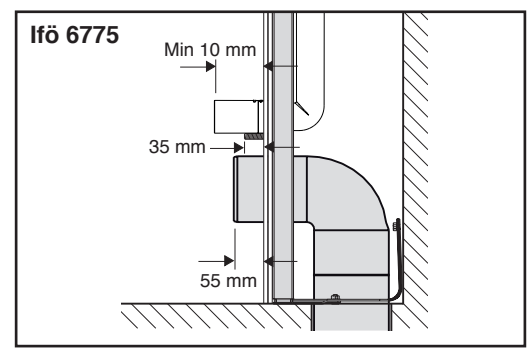
M 12
Крепежный болт
Kinnituspolt
Pritvirtinimo varţtas
Stiprinâjuma skrûve

230



RU Рекомендуется установка системы понижения шума (можно использовать материал для заглушки шума Ifö №. 96040, не входит в комплект в поставки)
EE Seinas soovitatakse kasutada summutusriba (võib kasutada summutusriba Ifö nr. 96040, selle peab endale eraldi muretsema).

LT Rekomenduojama naudoti slopinimo juostelc sienoje (galima naudoti slopinimo juostelc „Ifö“ nr. 96040, ji âsigyjama atskirai).
LV Ieteicama skaņas apslâpçšanas ierikodana (Var izmantot skaņas apslâpçšanas materiâlu Ifö Nr. 96040, netiek piegâdâts).



100

Отверстие для подсоединения унитаза Ø 125
Klosetipoti ùhendusauk Ø 125
Skylë klozetui prijungti Ø 125
Atvere klozetpoda savienodanai Ø 125

95231

Крепежные болты должны выдерживать тяговую силу 5000 N (500 kp) на один болт. В комплект поставки болты не входят.

Kinnituspoldid peavad hoidma 5000 N (500 kp) tõmbejõuga ühe poldi kohta. Poldid peate muretsema endale eraldi.

Tvirtinamieji varţtai turi idlaikyti 5 000 N (500 kp) traukos jęgr vienam varţtu. Varţtus turite âsigyti atskirai.

Stiprinâjuma skrûvçm jāiztur vilçspçpçks 5000 N (500 kp) vienai skrûvei. Skrûves komplektacijâ neietilpst.



Ifö Sanitär AB
SE-295 22 Bromölla, Sweden
Tel 0456-480 00
www.ifosanitar.com

