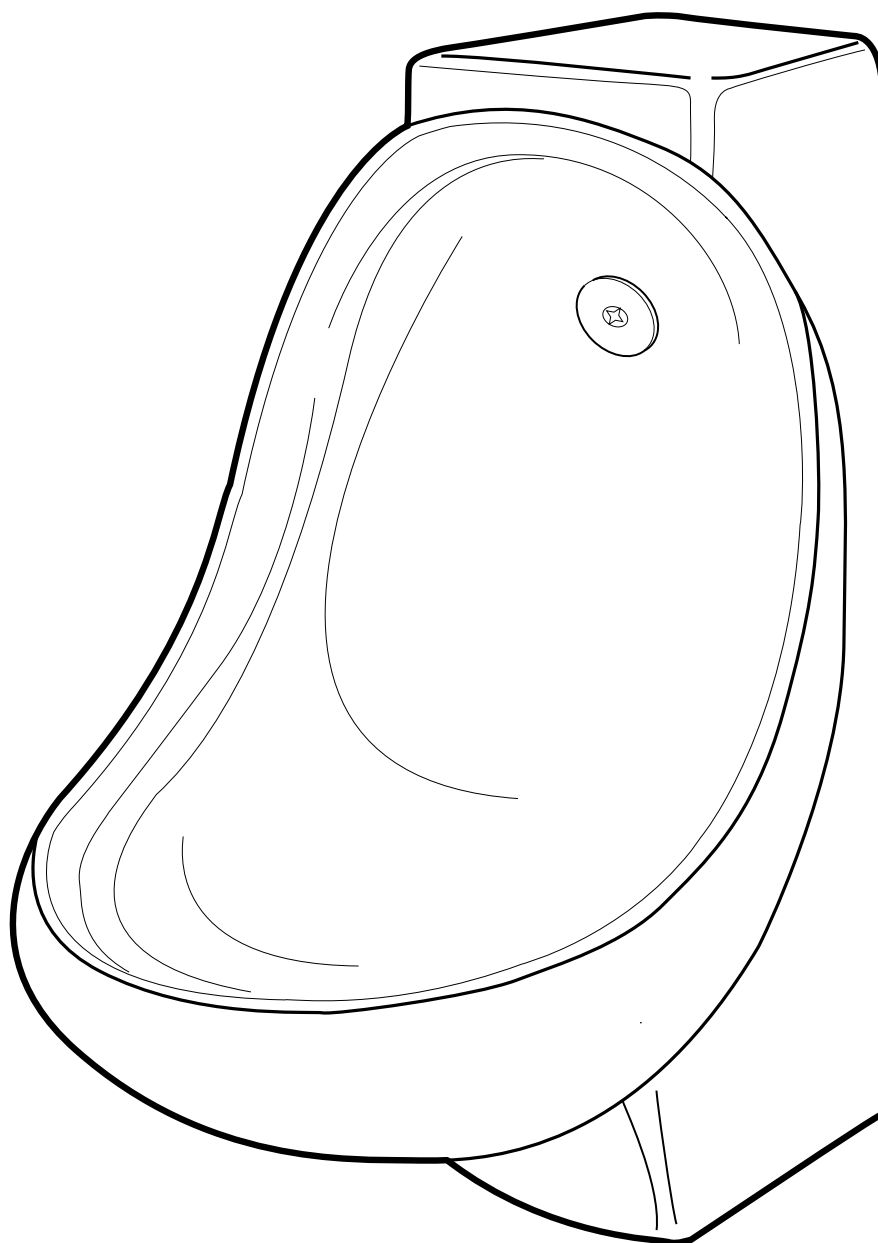


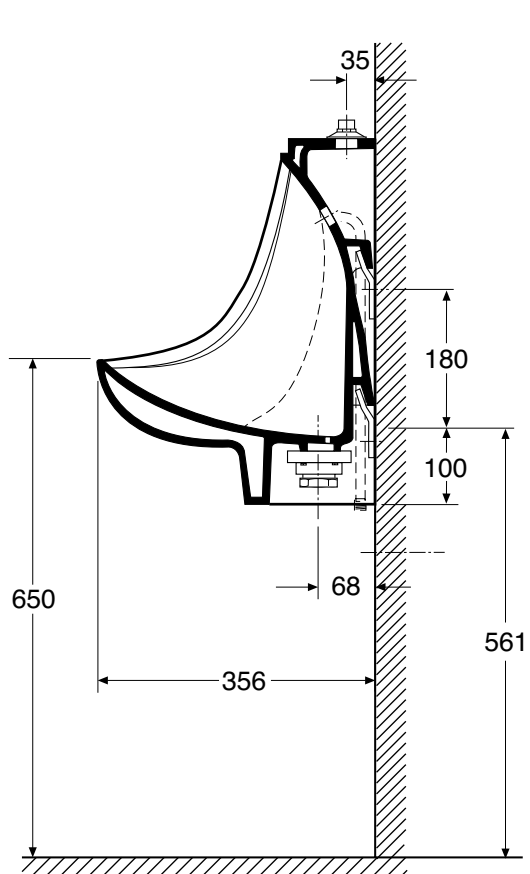
Ifö Urinaler

4115, 4116

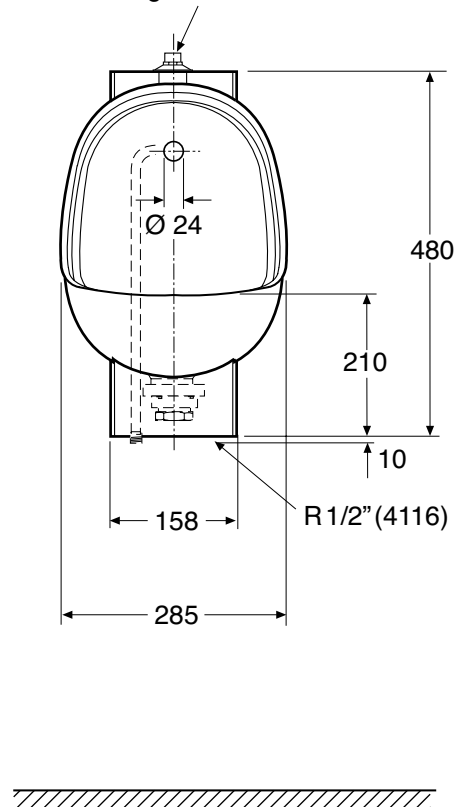
SE Urinal DK Urinal NO Urinal GB Urinal



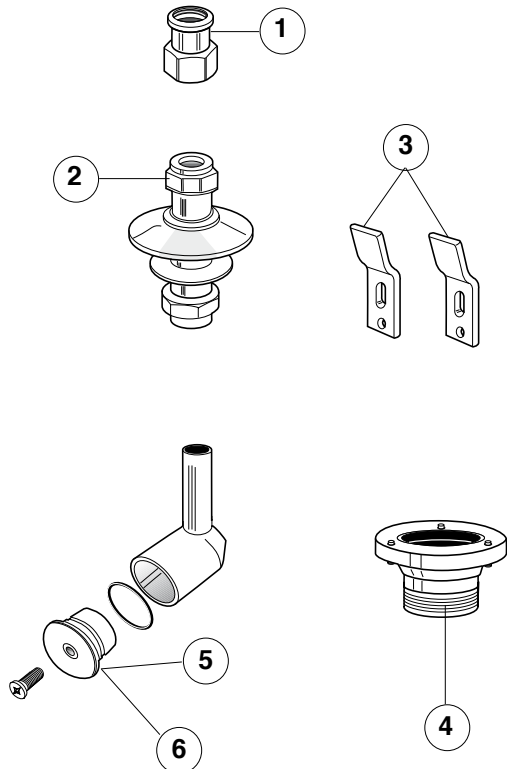
Ifö Urinal 4115, 4116



1/2" utv. gänga 4115 / 1/2" utv. gjenger 4115
1/2" udv. gevind 4115 / 1/2" ext. thread 4115



4115



SE

Reservdelar 4115

- | | | |
|----|-------------------|--------|
| 1. | | |
| 2. | Genomföring | Z94541 |
| 3. | Vägghakar 1 par | Z98204 |
| 4. | Avloppsanslutning | Z99908 |
| 5. | Spridare för 4113 | 94542 |
| 6. | Spridare för 4115 | Z94547 |

DK

Reservelele 4115

- | | | |
|----|-------------------|--------|
| 1. | | |
| 2. | Gennemføring | Z94541 |
| 3. | Vægbeslag 1 par | Z98204 |
| 4. | Afløbstilslutning | Z99908 |
| 5. | Spreader til 4113 | 94542 |
| 6. | Spreader til 4115 | Z94547 |

NO

Reservedeler 4115

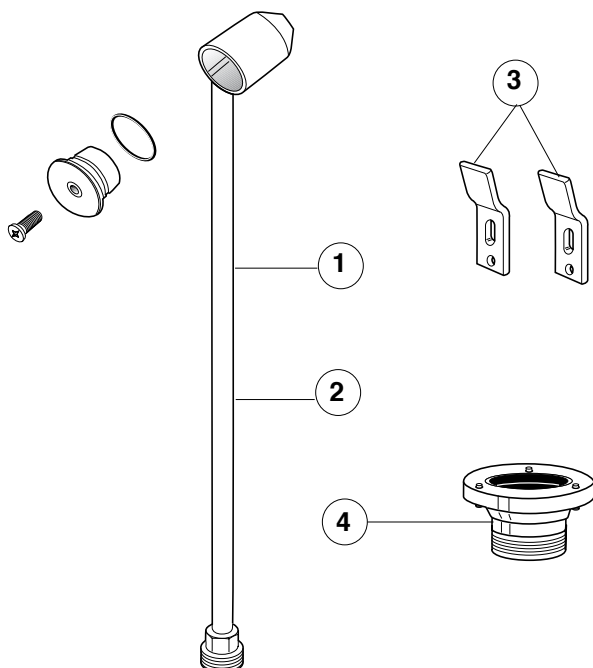
- | | | |
|----|----------------------|--------|
| 1. | Preskupling | Z94538 |
| 2. | Gjennomføring | Z94541 |
| 3. | Veggkaker (2 stk.) | Z98204 |
| 4. | Avløpsanslutning | Z99908 |
| 5. | Spreader for 4113 | 94542 |
| 6. | Spreader for 4115 | Z94547 |

GB

Spare parts 4115

- | | | |
|----|----------------------|--------|
| 1. | Pressfitting | Z94538 |
| 2. | Bushing | Z94541 |
| 3. | Wall hangers, 1 pair | Z98204 |
| 4. | Waste connection | Z99908 |
| 5. | Nozzle for 4113 | 94542 |
| 6. | Nozzle for 4115 | Z94547 |

4116



SE

Reservdelar 4116

- | | | |
|----|-------------------|--------|
| 1. | Spridare för 4114 | 99744 |
| 2. | Spridare för 4116 | Z99748 |
| 3. | Vägghakar 1 par | Z98204 |
| 4. | Avloppsanslutning | Z99908 |

DK

Reservelele 4116

- | | | |
|----|-------------------|--------|
| 1. | Spreader til 4114 | 99744 |
| 2. | Spreader til 4116 | Z99748 |
| 3. | Vægbeslag i par | Z98204 |
| 4. | Afløbstilslutning | Z99908 |

NO

Reservedeler 4116

- | | | |
|----|---------------------|--------|
| 1. | Spreader for 4114 | 99744 |
| 2. | Spreader for 4116 | Z99748 |
| 3. | Veggkaker (2 stk.) | Z98204 |
| 4. | Avløpsanslutning | Z99908 |

GB

Spare parts 4116

- | | | |
|----|----------------------|--------|
| 1. | Nozzle for 4114 | 99744 |
| 2. | Nozzle for 4116 | Z99748 |
| 3. | Wall hangers, 1 pair | Z98204 |
| 4. | Waste connection | Z99908 |

SE Skötselråd och rengöring

Glaserade ytor är lätta att hålla rena och är beständiga mot de flesta kemikalier. Gör rent ofta så uppstår aldrig rengöringsproblem. Använd vanliga rengöringsmedel. Rengöringsredskap, som innehåller hårda slipmedel, såsom stålull och grön fibersvamp, skall inte användas. Starka syror, t.ex. saltsyra och svavelsyra och starka alkalier, t.ex. kaustiksoda bör inte användas.

DK Vedligeholdelsesråd - Sanitetsporcelæn

Glaserede overflader er lette at holde rene og kan tåle de fleste kemikalier. Gør rent ofte, så opstår rengøringsproblemer aldrig. Anvend almindelige rengøringsmidler. Rengøringsredskaber som indeholder stærke slibemidler, såsom ståluld og grøn fibersvamp, skal ikke anvendes. Stærke syrer, f.eks. saltsyre og svovlsyre og stærke alkalier, f.eks. kaustisk-soda bør ikke anvendes.

NO Rengjøringstips • Sanitærporselen

Glaserete flater er lette å holde rene og er motstandsdyktige mot de fleste kjemikalier. Gjør rent ofte så oppstår det aldri rengjøringsproblemer. Bruk vanlige rengjøringsmidler. Rengjørings-hjelpemiddel som inneholder harde slipemidler, slik som stålull og grønn fibersvamp, skal ikke anvendes. Sterke syrer, f.eks. saltsyre og svovelsyre og sterke alkaliske stoffer, f.eks. kaustisk soda bør ikke anvendes.

GB Maintenance advice - Sanitary ware

Glazed surfaces are easy to keep clean and resist most chemicals. Frequent cleaning avoids cleaning problems. Use ordinary cleaning agents. Cleaning aids which contain hard abrasives such as steelwool and green fibre sponges should not be used. Strong acids, for example, hydrochloric acid and sulphuric acid and strong alkalis, for example, caustic soda, should not be used.



SE/För enkel tillgång till reservdelar, spara anvisningen!
DK/Gem vejledningen, hvis du senere skulle få brug for reservedele!
NO/For enkel tilgang til reservedeler, ta vare på bruksanvisningen
GB/For simple access to spare parts, save these instructions!



Ifö

Huvudkontor och tillverkning: Ifö Sanitär AB, SE-295 22 Bromölla, 0456-480 00, www.ifosanitar.com
Tillverkning: Ifö Sanitär AB, S-375 85 Mörrum, 0456-480 00
Distriktskontor: Stockholm 08-772 21 40
Norge: Ifø Sanitær, 22 07 20 40.
Danmark: Max Sibbern A/S, 44 50 04 04