

# Ifö Caprice

52-11

48464

SE Överskåp

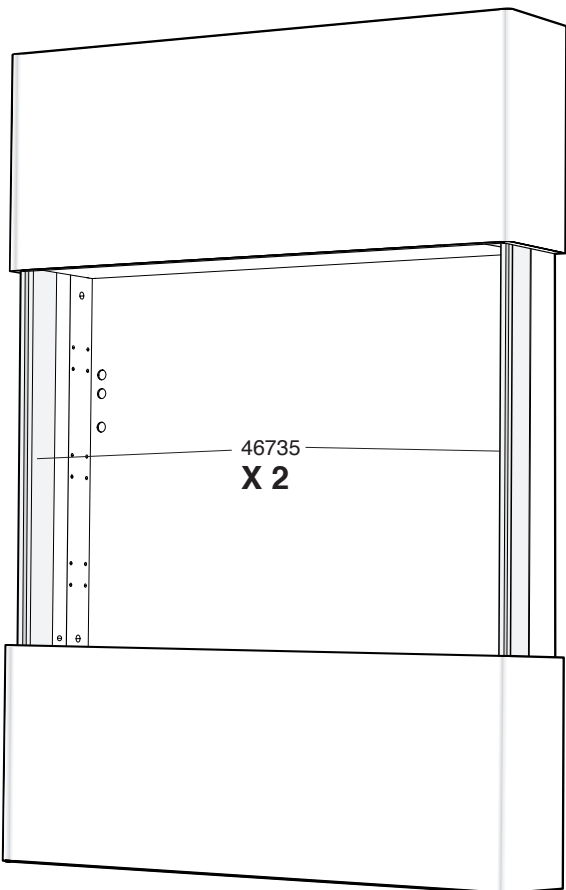
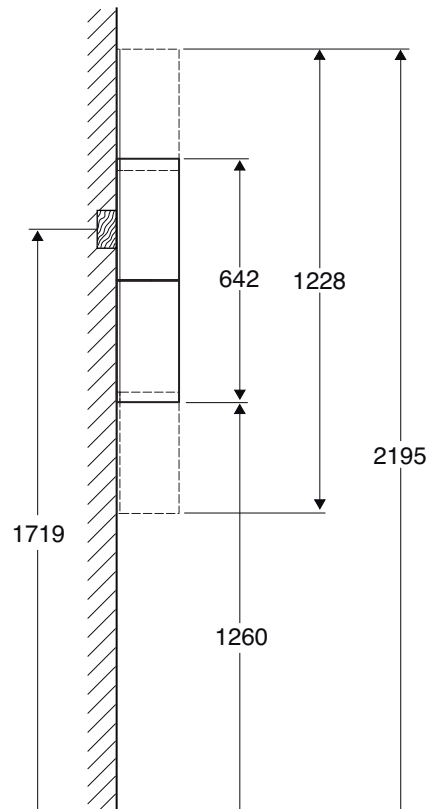
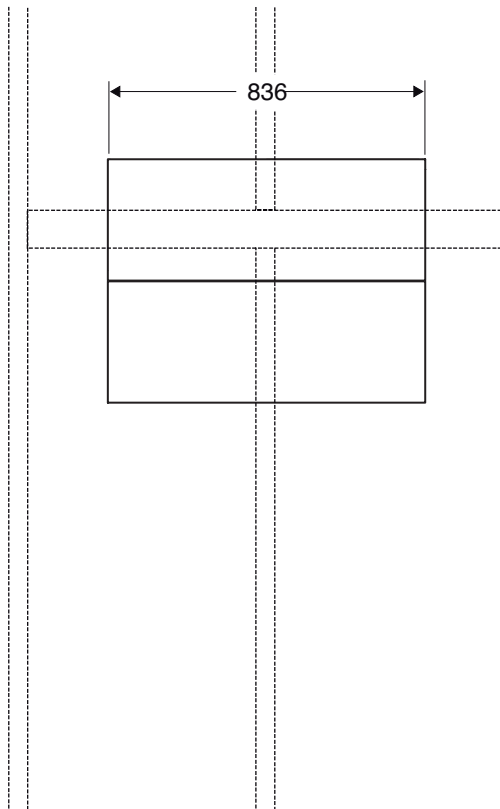
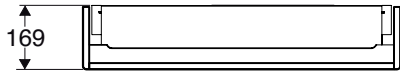
DK Overskab

NO Overskap

GB Top cabinet

RU Верхний шкаф





46462  
**X 2**



46415  
**X 6**



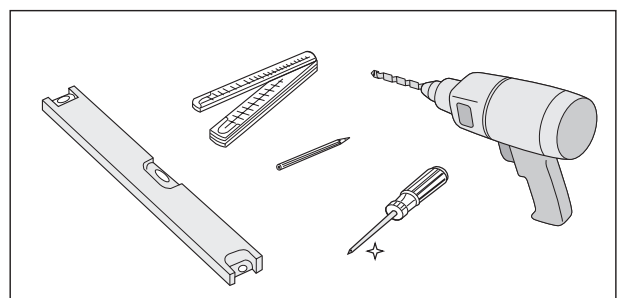
46737  
**X 12**



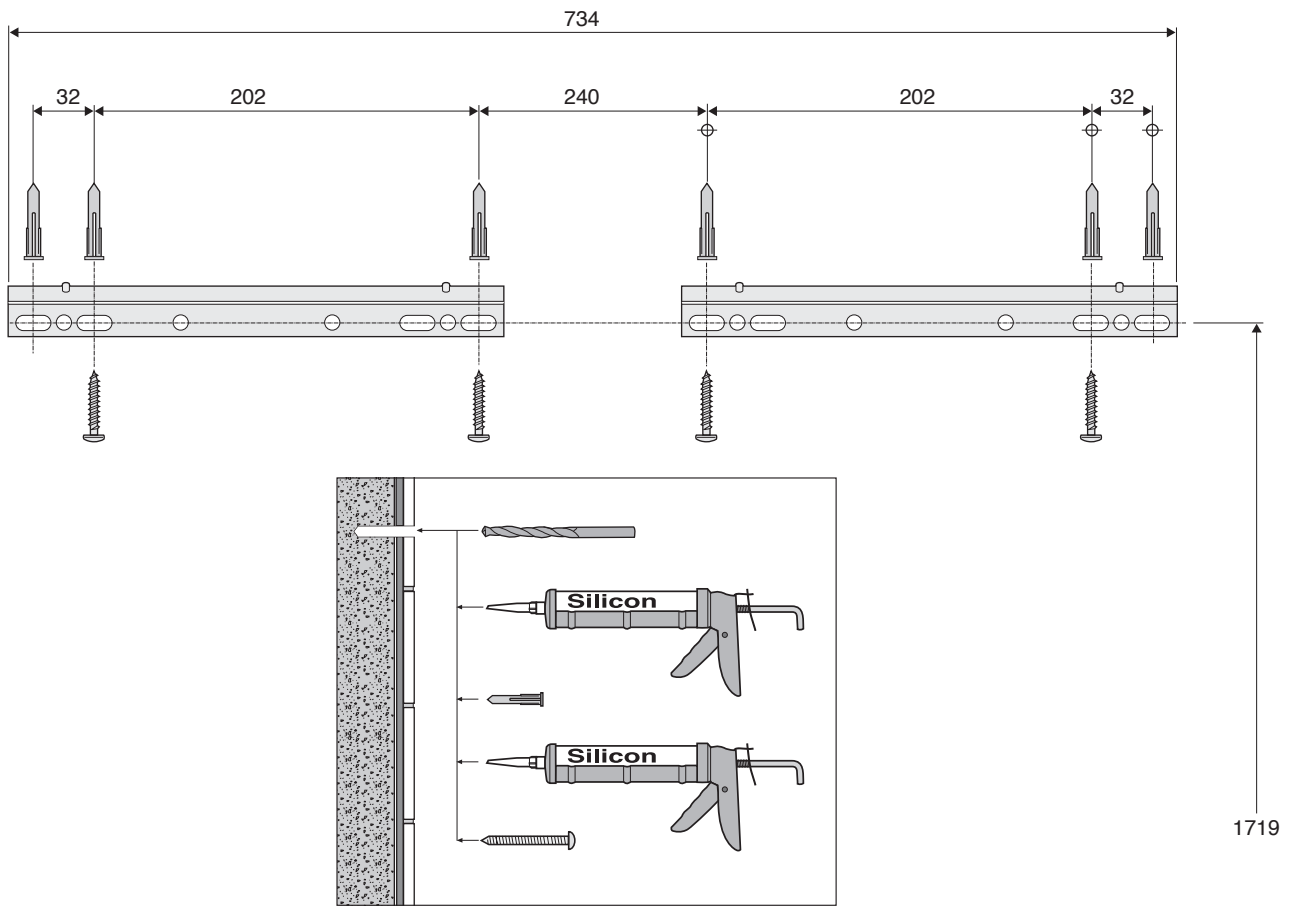
46282  
**X 6**



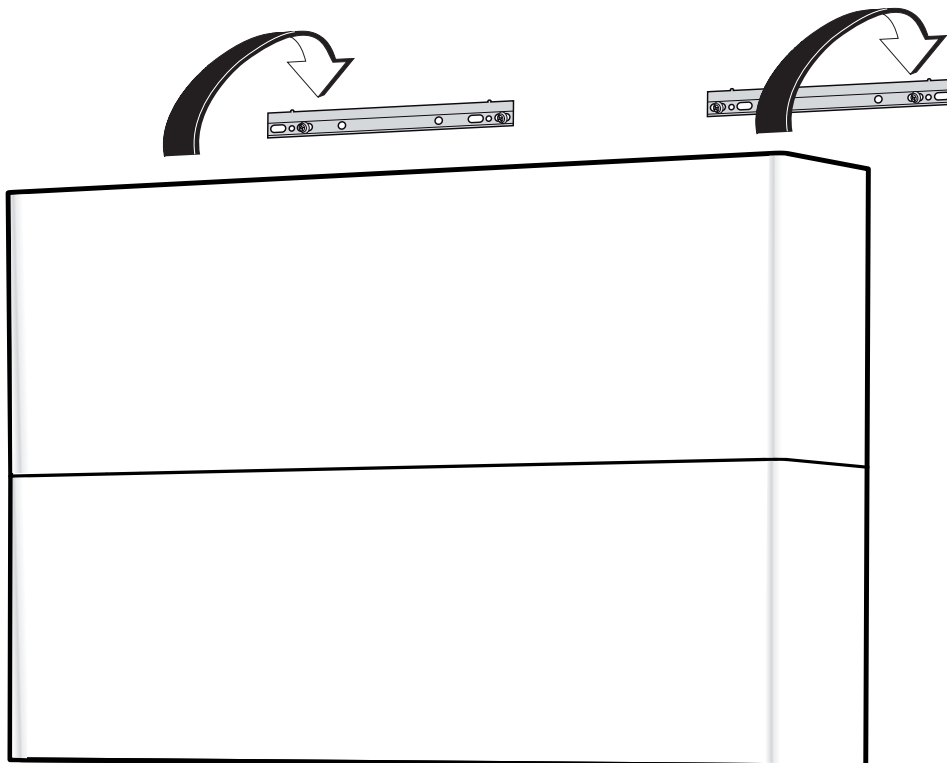
46736  
**X 3**



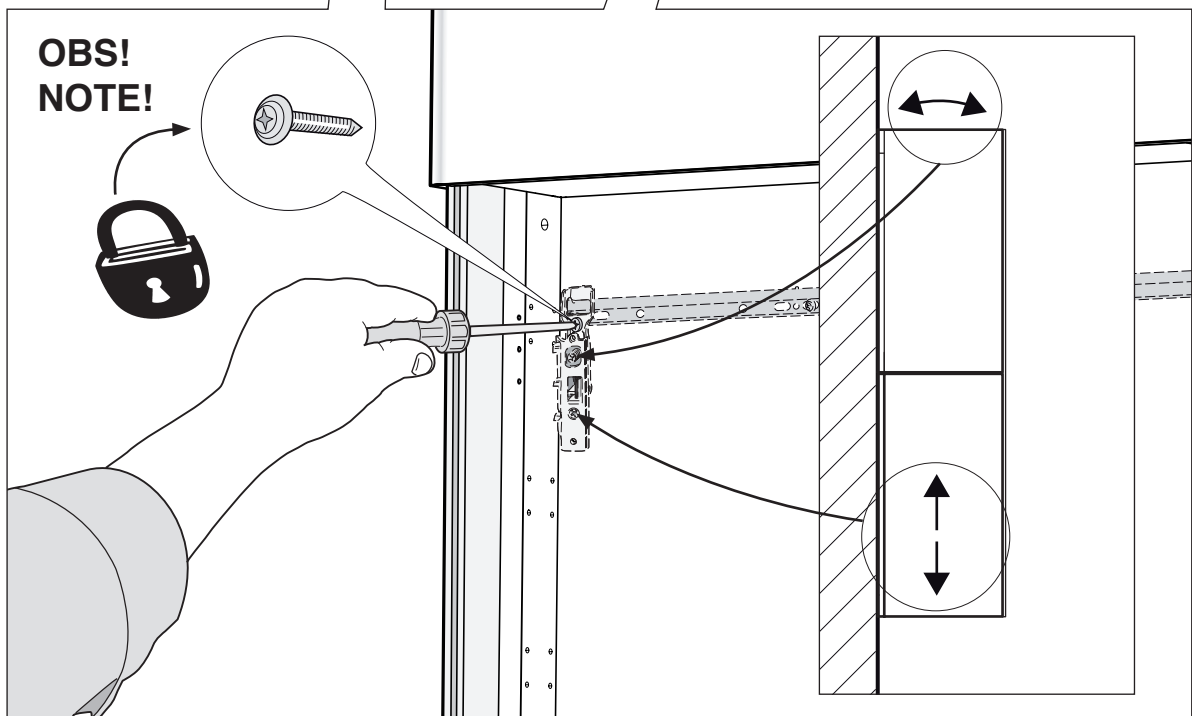
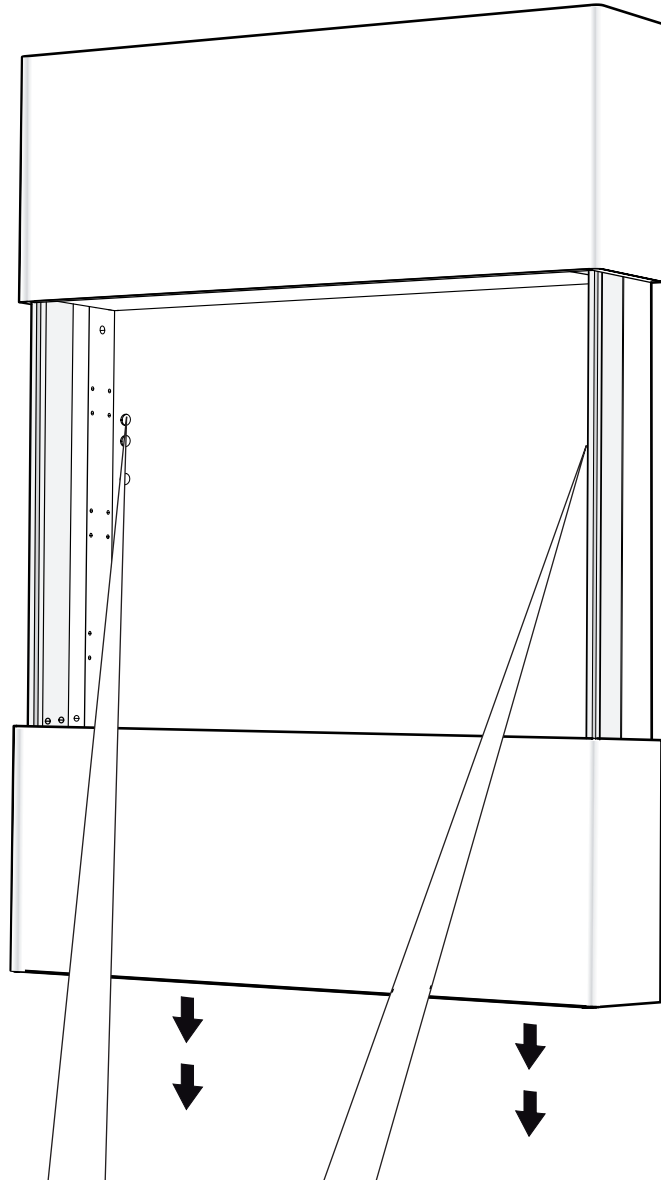
# 1



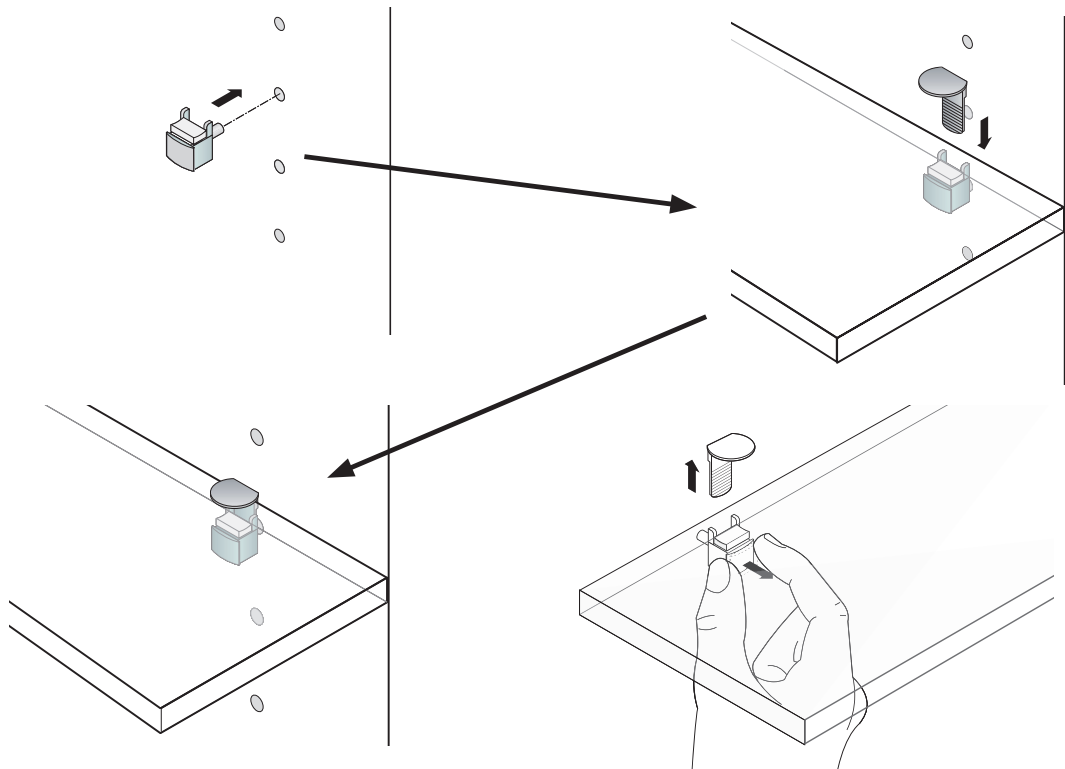
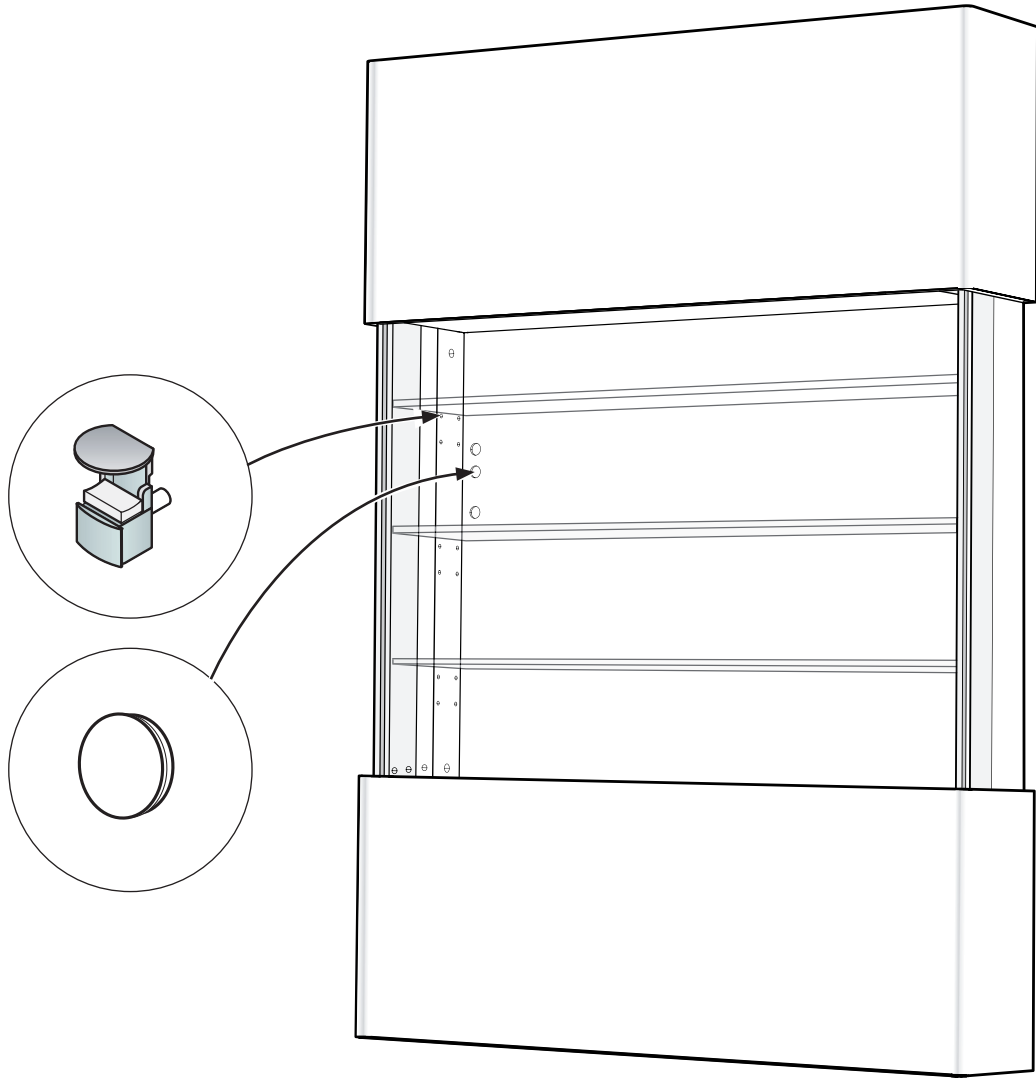
# 2



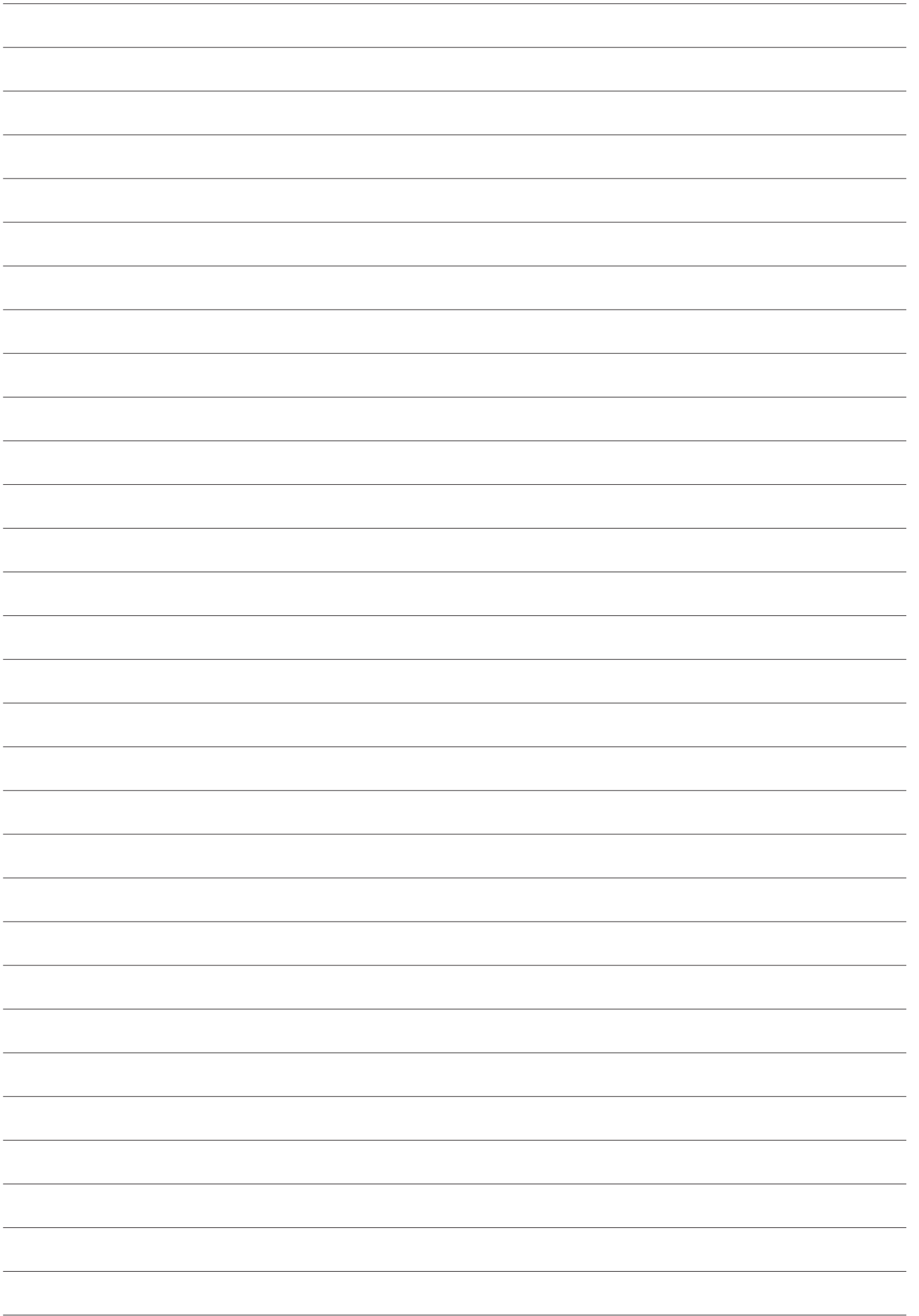
3



5







## SE Goda råd om underhåll

Badrumsmöbler har ett bra skydd mot fukt men bör ändå inte utsättas för direkt vattenstänk. Tänk t.ex. på att använda en tät duschlösning istället för duschdraperi. Håll möblerna torra och rena och fria från fett och rengöringsmedel. Detta är särskilt viktigt för de fänerade luckorna. Använd helst flytande rengöringsmedel, t.ex. såpa eller såplösning. Skurpulver eller andra preparat som innehåller slipmedel är inte bra. Du bör undvika ammoniak, förtunningsmedel, vax eller olja, till och med möbelpolish kan försämra ytfinishen.

Torka av direkt om du råkar spilla acetone, förtunningsmedel eller andra starka lösningsmedel på möblerna.

## DK Gode råd til vedligeholdelse

Baderumsmøbler er godt beskyttet mod fugt, men bør alligevel ikke udsættes for direkte vandsprøjt. Hvis møblerne er monteret i nærheden af en bruseniche bør der være en fast tæt afskærmning mellem møbler og bruseniche. Badeforhæng bør ikke anvendes til dette formål. Hold møblerne tørre og rene. Dette er særligt vigtigt ved de finerede låger. Til rengøring må der kun benyttes flydende sæbe - f.eks. brun sæbe eller sæbeopløsning som tørres væk efter rengøring. Skurepulver eller andre rengøringsmidler som indeholder slibemidler må ikke anvendes. Ammoniak, fortynder, voks, olie eller møbelpolish må ikke anvendes på møblerne, da de kan give en forringet overfladefinish.

Hvis der spilles acetone, fortynder eller andre stærke opløsningsmidler på møblerne, bør det tørres af med det samme.

## NO Gode råd til godt vedlikehold

Baderumsmøbler har god beskyttelse mot fuktighet, men bør likevel ikke utsettes for direkte vannsprut. Tenk på at en tett dusjvegg gir mye bedre beskyttelse enn for eksempel et dusjforheng. Hold møblerna tørre og rene, og frie for fett og rengjøringsmidler. Dette er særlig viktig for de finere lukene. Bruk helst flytende rengjøringsmidler, f.eks. grønnsåpe. Skurepulver eller andre preparater som inneholder slipemidler er ikke bra. Du bør unngå ammoniak/salmiak, tynningsmidler, voks eller olje, til og med møbelpolish kan ødelegge overflatefinishen.

Tørk av øyeblikkelig dersom du kommer til å søle acetone, tynningsmiddel, eller andre sterke løsningsmidler på møblene.

## GB Useful care and maintenance advice

Bathroom furniture is moisture resistant but still should not be directly exposed to water. Consider, for example, using a sealed shower solution instead of a shower curtain. Keep the furniture clean and dry and free from grease and cleaning agents. This is especially important for the veneer surfaces. Use liquid cleaning agents, e.g. soap or soap solution. Scouring powder or other products that contain abrasive agents are not recommended. Avoid ammonia, thinners, wax or oil; even furniture polish can impair the surface finish.

In the event of spilling acetone, thinners or other strong solvents on the furniture dry the spillage immediately.

## RU Хороший совет из сферы домашнего хозяйства

Мебель для ванной комнаты имеет хорошую защиту от влаги, но все же не следует подвергать ее прямому контакту с водяными брызгами. Подумайте, например, о том, чтобы использовать подходящую душевую насадку вместо занавески. Держите мебель сухой, чистой и свободной от жира и чистящих средств. Это особенно важно для фанерованных ставней и задвижных окошек. Используйте только жидкостные чистящие средства, такие как мыло и мыльные растворы. Нельзя использовать порошки для чистки и другие средства, содержащие абразивы. Не пользуйтесь средствами, содержащими аммиак, растворителями, средствами на жировой основе, потому что они могут повредить полированную поверхность мебели.

Если вы случайно пролили на мебель ацетон, разбавитель или другой сильный растворитель, немедленно просушите пятно.



För enkel tillgång till reservdelar, spara anvisningen!  
Gem vejledningen, hvis du senere skulle få brug for reservedele!  
For enkel tilgang til reservedeler, ta vare på bruksanvisningen!  
For simple access to spare parts, save these instructions!  
Сохраните инструкцию, чтобы было легче найти запасные части.

# Ifö

Huvudkontor och tillverkning: Ifö Sanitär AB, S-295 22 Bromölla, 0456-480 00, [www.ifosanita.com](http://www.ifosanita.com)

Tillverkning: Ifö Sanitär AB, S-375 85 Mörrum, 0456-480 00

Distriktskontor: Malmö 040-22 84 10, Göteborg 031-47 90 40, Örebro 019-27 60 80,  
Stockholm 08-772 21 40, Sundsvall 060-67 82 20

Norge: Ifø Sanitær A/S, 22 07 20 40. Danmark: Max Sibbern, 44 50 04 04