

Fläktluftvärmare

LVEV32

LVEV42

LVEV52

Anläggning.....

Installationsdatum.....

Inkopplingsbild nr.....

Säkerhet

Läs igenom hela anvisningen innan installationsarbetet påbörjas. De anvisningar och krav som gäller installation, drift och skötsel skall efterföljas för att tillfredsställa en godtagbar säkerhet. Den elektriska anslutningen skall kunna brytas och förreglas. Fläkten skall stanna helt innan arbete påbörjas. Iakttag försiktighet med hänsyn till att delar av värmeflækten eller rören fram till värmaren kan vara varma även när värmeflækten är fränkopplad. Iakttag egen försiktighet och använd säkra skodon, handskar och skyddskläder.

Förvaring

Fläktluftvärmaren skall förvaras i sin originalförpackning i ett torrt utrymme och skyddas mot smuts och väder. Den skall förvaras frostfritt. Kvarvarande vatten i värmeväxlaren från provtryckningen kan frysa och spränga batteriet. Temperaturen där fläktluftvärmaren förvaras får inte överstiga 50° C.

Varning

Felaktig installation eller handhavande kan orsaka fara och personskada kan uppstå. Vid ingrepp i apparaten eller vid el-arbeten skall strömmen alltid brytas.

Installation

Vid installation, service eller demontering skall säkerheten beaktas och tillgängligheten ordnas på ett sådant sätt att arbetet kan ske på ett godtagbart och säkert sätt. Värmarna är avsedda för uppvärmning inomhus. Värmarna får inte användas i explosionsfarliga utrymmen eller lokaler med elektromagnetiska krav. Annan användning är ej tillåten utan speciell överenskommelse. Vid otillåten användning ansvarar användaren själv för alla eventuella skador.

Garanti

Garantin gäller under 2 år vid normal användning, från leveransdagen. Garantin gäller ej för korrosionsskador, felaktig användning eller installation eller om köparen inte fullföljer sina skyldigheter mot leverantören. I händelse av fel, uppge fabriksnummer och typ som framgår på apparatskylten. Vi ersätter inte reparationsarbete utfört på produkten om inte överenskommelse härom träffats innan arbetet påbörjas. Fläktluftvärmarna är tillverkade i överensstämmelse med internationell standard och bestämmelser. Eventuella synpunkter på produkten eller dess användning kan lämnas till oss.

Allmän beskrivning

LVEV är en platsbesparande fläktluftvärmare som är anpassad till dagens krav på effekt och servicevänlighet. Värmaren lämpar sig för normal rumsuppvärmning i såväl små som stora utrymmen. LVEV finns i tre storlekar 32, 42 och 52. Samtliga modeller ansluts till 1-fas 230V. Höljet är utfört i vitlackerad NCS 0502B plåt, med förstärkningar av galvaniserat stål. Flækten är av ytterrotortyp och sitter monterad i höljet från utsidan. Flækstens kastlängd kan ökas med hjälp av en luftriktare. Fläktmotorn är av enhastighetstyp, men kan genom omkoppling av motorkondensatorn gå med ett något reducerat. För bästa reglering rekommenderas vår reglerbox, vilken enkelt moteras på aggregatet. Alternativt kan 5-stegs transformator användas, dock skall då särskild hänsyn tas till vilken omgivningstemperatur motorn får vid låga hastigheter. Observera att hänsyn måste tas till att utblåsningstemperaturen inte får överstiga följande max värden: LVEV32 max. 55°C, LVEV 42 max. 50°C, LVEV 52 max. 70°C

INSTALLATIONSANVISNING

Gratulerar till ett bra produktval. Vi är övertygade om att du skall bli nöjd med ditt köp. Vi har mångårig erfarenhet av värmefläktar, vilket garanterar driftsäkra apparater med lång livslängd.

TEKNISKA DATA

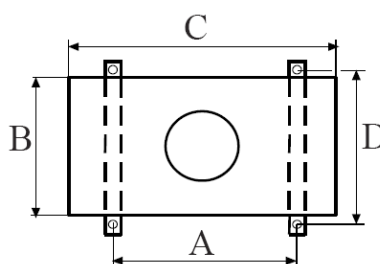
Typ	RSK - nr	Märkström A	Dimension L x B x H* mm	Vikt** kg
LVEV 32	672 65 87	0,54	830x670x270	21
LVEV 42	673 65 88	0,93	1030x670x280	22
LVEV 52	674 65 89	1,18	1230x770x350	47

*) Höjd med luftriktare

***) Exkl. vatten

MÅTTUPPGIFTER

LVEV	A	B	C	D
32	655	600	830	650
42	855	600	1030	650
52	1055	700	1230	750



LVEV	E	F	G	H
32	270	30	135	15
42	280	30	135	15
52	350	38	188	28



MONTERING

Vi rekommenderar att takpendelsats TPF8 (tillbehör) används för montaget.

Nr	Benämning	Antal
LVEV innehåller:		
8	Montagebalk på LVEV	2
9	Slitsbricka	4
TPF8 innehåller:		
1	Ankarskena 42x21x1000	2
2	Mutterbricka M8	4
3	Stor bricka 9x35	8
4	Mutter M8	12
5	Gängad stång M8x1000	4
6	Bricka 8,4x16	4
7	Fjäderbricka 8,4x14	12

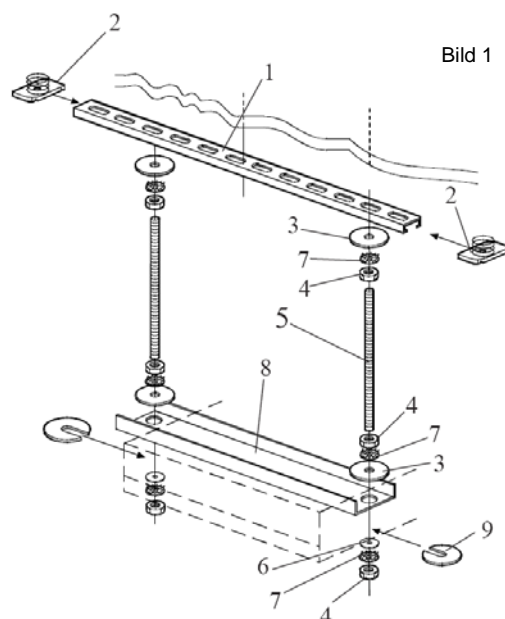


Bild 1

LUFTRIKTARE

Som tillbehör finns luftriktare. Den ökar kastlängden med ca. 60%.
Luftriktaren snäpps enkelt fast utanpå fläktgallret.

VATTENANSLUTNING

Värmebatteriet är av koppar med aluminiumflänsar och ansluts med klämringsskoppling Ø15 (LVEV 32 & 42) eller Ø28mm (LVEV 52).
Framledning och retur kan anslutas i valfri riktning, då effekten inte påverkas.

MONTAGEANVISNING FÖR VENTILER

OBS! Ventilspindeln får ej monteras vänd nedåt! När ENTZ eller ENTL styr trevägsventiler skall brickan, som medföljer, användas.

Montering av VMC, ENTZ och ENTL.

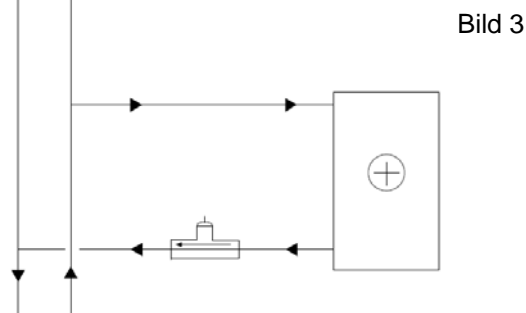
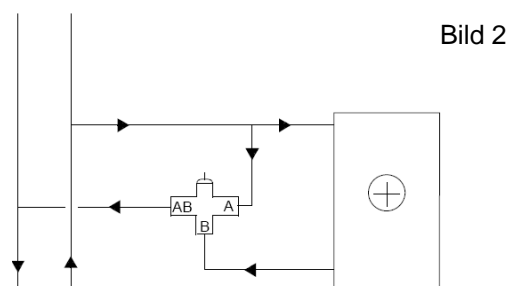
Trevägentil

Montera ventilen enligt vidstående schema.
Skall vattnet inte shuntas, pluggas anslutning "A".
Ventilen öppnar (B-AB) när VMC är spänningssatt, eller när ENTZ och ENTL kallar på värme.

Tvåvägsventil VHR, FVXR, VR

Montera ventilen enligt vidstående schema. Pilen på ventilen visar flödesriktning.
Ventilen öppnar när VMC är spänningssatt.

När VMC används skall den medföljande brickan **inte** användas.



INKOPPLING AV FLÄKTMOTOR (230V)

Fläktmotorn kan anslutas på 3 olika sätt

1. Direkt ansluten, vilket innebär inkoppling till maxvarvtal alternativt reducerat varvtal. Inkoppling enligt bild 4 eller 5.
2. Inkoppling med reglerbox, vilket ger 3 varvtal. Detta passar bäst om man vill koppla om mellan tre varvtal. Inkoppling enligt bild 6 eller 7.
3. VR 5-stegstrafo, vilket ger 5 varvtal att välja mellan. Inkoppling enligt bild 8.

Elanslutning sker på plint i motorns kopplingsdosa.

OBSERVERA! Blå tråd i motor betyder **INTE** nolla
Schema inklusive termostat, SR101. Om ställdon för ventil används läggs den in parallellt med motorn.

Direkt ansluten motor

Bild 4

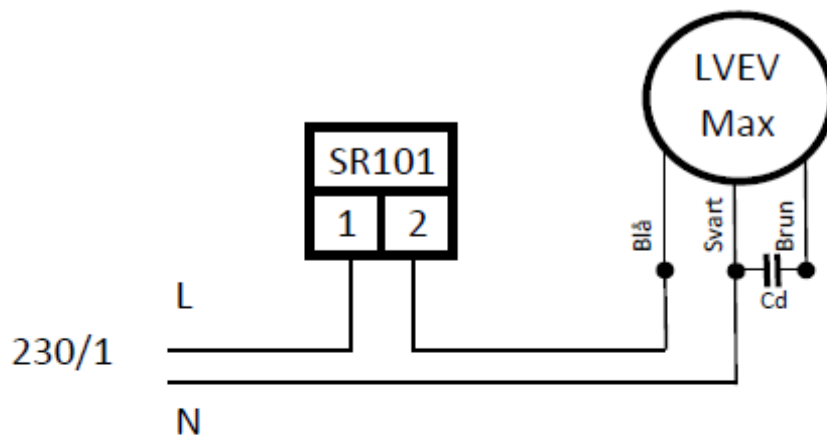
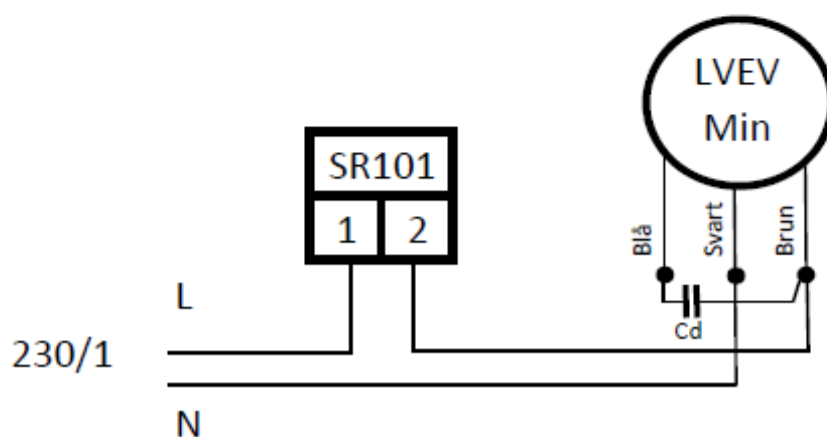


Bild 5



REGLERING AV FLÄKTMOTOR (230V)

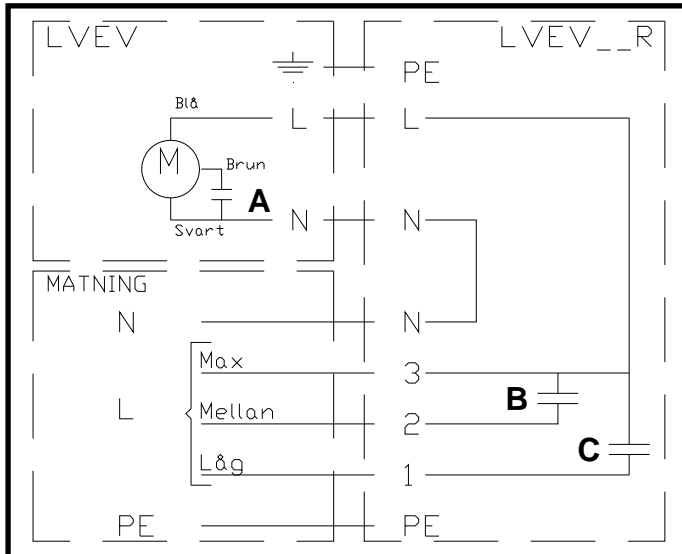
Reglerbox

Reglerboxen ger tre olika luftmängder enligt nedanstående tabell.

TYP	Hastighet								
	3			2			1		
	Varvtal	m ³ /h	A uF	Varvtal	m ³ /h	B uF	Varvtal	m ³ /h	C uF
LVEV32R	1365	1590	6	925	1080	8	690	805	7
LVEV42R	1390	2630	6	960	1820	16	680	1500	14
LVEV52R	915	3800	8	675	2800	17,5	570	2360	15

Inkoppling

Bild 6



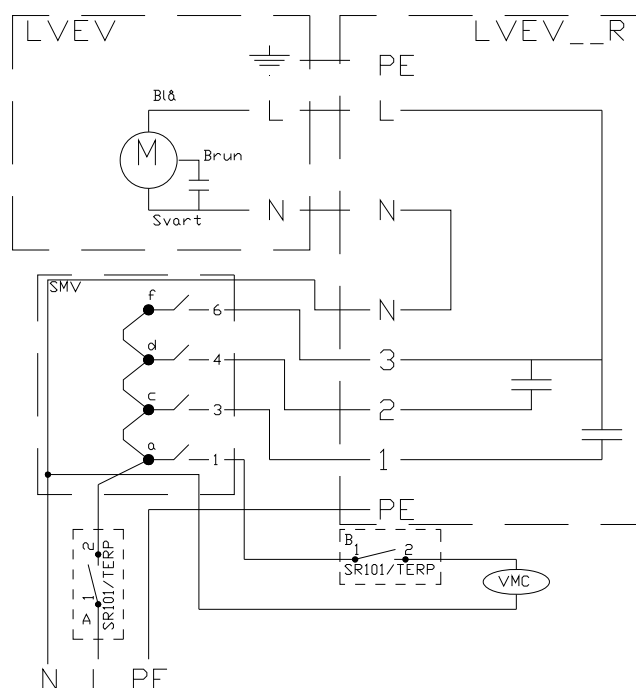
SMV reglerar varvtalet i tre steg samt nolläge.

Ev. termostat och elektriskt ventilställdon kan anslutas. Flera luftvärmare kan regleras med samma brytare. Den sammanlagda märkströmmen får dock inte överstiga 6A. IP54

Bild 7

- 1. = Låg fläkthastighet,
- 2. = Mellan fläkthastighet.
- 3. = Hög fläkthastighet

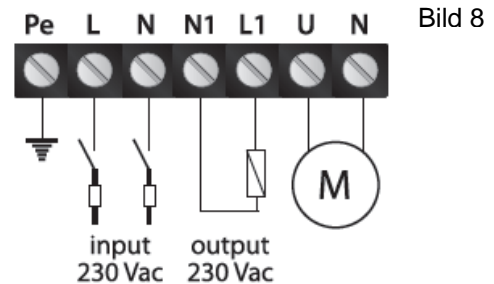
Termostat SR101 eller TER-P placeras i vidstående schema vid position A eller B.



VR Transformatorreglering kan användas till samtliga modeller.
Inkoppling till motorn skall då ske enligt inkopplingsbild 4, (Max) se sid 4.
Observera att hänsyn måste tas till att utblåsningstemperaturen inte får överstiga följande max värden: LVEV32 max. 55°C, LVEV 42 max. 50°C, LVEV 52 max. 70°C

Flera likadana aggregat kan parallellkopplas. Motorernas totala maxström får dock ej överskrida transformatorns märkström.

Motorn läggs in på U-N
Ev. 230V ut till termostat/ställdon läggs på N1-L1



DRIFT & SKÖTSEL

Rengöring av värmebatteri samt fläktgaller krävs för att värmeväxlaren skall ge bästa effekt. Rengöringsintervallet beror på dammförekomsten. För bästa funktion rekommenderas minst en rengöring per år, t.ex. inför vintern.

OBS Värmebatteriet töms inte helt vid avtappning och måste skyddas mot frysrisk! Uppstår problem, kontakta i första hand installatören.

Försäkran om överensstämmelse

Direktiv 2006/42/EG(MD), 2006/95/EG (LVD), 2004/108/EG (EMC)

<u>Tillverkare</u>	Asarums Industri AB S. Industrivägen 2-4 374 50 ASARUM
<u>Teknisk dokumentation</u>	Tord Engberg
<u>Maskintyp</u>	Luftvärmväxlare försedda med elektriskt direktdrivna kompakfläktar.
<u>Produkter</u>	Luftvärmare LVEV 32, LVEV 42, LVEV52

Vi försäkrar att ovan beskrivna luftvärmare uppfyller alla tillämpliga bestämmelser i direktiv 2006/42/EG.

Vi försäkrar också att ovan beskrivna luftvärmare överensstämmer med kraven i följande direktiv. 2006/95/EG (LVD), 2004/108/EG (EMC)

<u>Harmoniserade standarder</u>	EN ISO 12100-1:2003	EN 61000-6-1
	EN ISO 12100-2:2003	EN 61000-6-2
	EN ISO 13857:2008	EN 61000-6-3
	EN 60204-1:2006	EN 61000-6-4
	EN ISO 4871:2009	

2010-05-19

Asarums Industri AB
Teknikavdelningen



Tord Engberg

Utvecklingschef

Asarums Industri AB

Södra Industrivägen 2-4
Tel. +46 454 334 00

SE-374 50 Asarum, Sweden
Fax: +46 454 320 295