



Luftridår INDESSE

Denna bruksanvisning innehåller viktig information och viktiga säkerhetsanvisningar. Säkerställ korrekt funktion och säkerhet genom att läsa och följa följande föreskrifter noggrant innan produkten används.

Driftförutsättningar

- Luftridåerna är konstruerade för drift i torr inomhusmiljö inom temperaturområdet från -15 till +40 °C, för luft utan grovt damm, fett, kemikalieångor och andra föroreningar.
- Luftridån som helhet har kapslingsklass IP44, fläktar IP44 och elkopplingsboxar IP54.

Kontroll

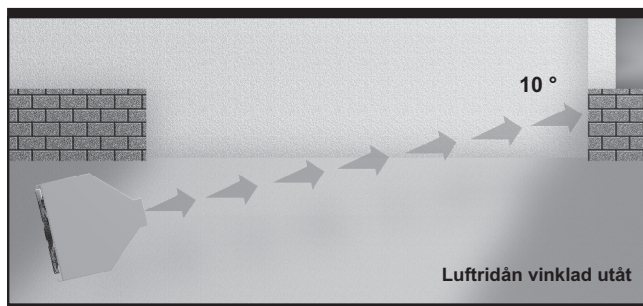
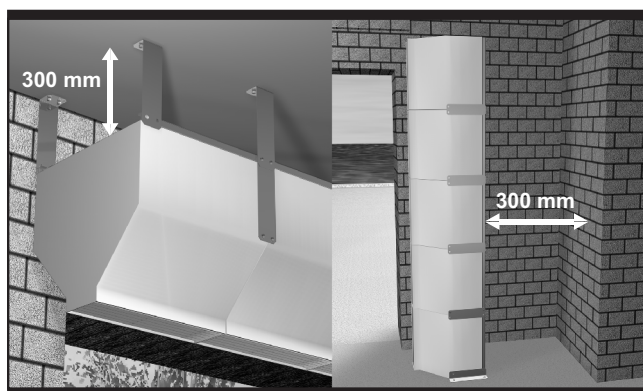
Luftridån är förpackad i mjuk skumfolie, i trälåda, och är lindad med sträckfolie.

Kontrollera följande när du har packat upp luftridån:

1. att markeringen på lastpallen överensstämmer med typskylten på luftridån
2. att höljet eller fläktarna inte har skadats mekaniskt under transport
3. att fixeringen av värmeelementen för vatten eller el är OK
4. att alla beställda tillbehör och reglage har levererats.

Installation

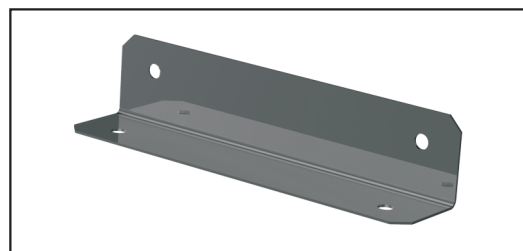
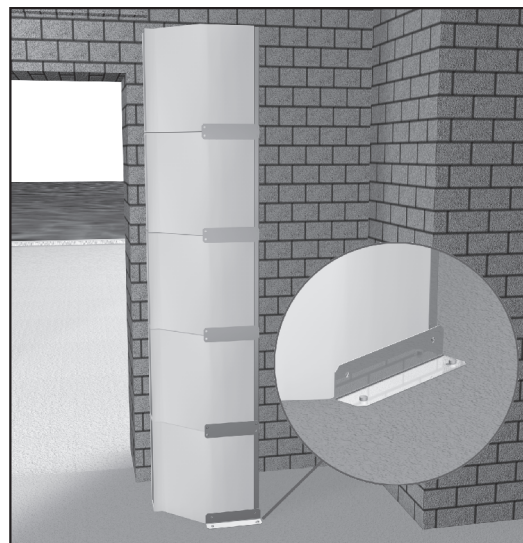
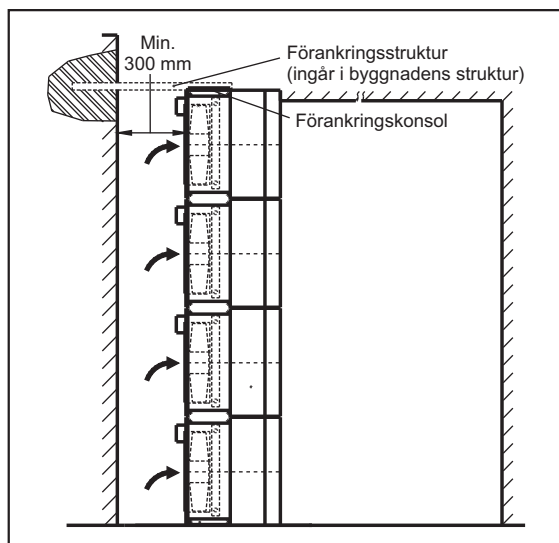
- Luftridån kan installeras vertikalt eller horisontellt.
- Vid installation ska de angivna minimiavstånden (se ritning) respekteras.
- Elinstallationen av luftridån ska utföras av behörig elektriker.
- Luftridån ska placeras så nära portöppningen som möjligt.
- Vi rekommenderar att luftridån är bredare (horisontellt läge) eller högre (vertikalt läge) än portöppningen.
- Om du vill öka ridåeffekten, kan du använda två luftridåer som installeras mot varandra.
- Vi rekommenderar att luftridån vrids runt vertikalaxeln så att utblåsningsöppningen riktas 10° utåt från portöppningens plan (se ritning).
- När luftridåer med dubbla fläktar används, vilket innebär kombinationen av kall- och varmluftstridåer, skall den varma luftströmmen vara närmast rummet.
- Enskilda moduler skruvas ihop med anslutningselement som ingår i leveransen.
Vi rekommenderar att momentnyckel används, så att anslutningsmuttrarna inte dras sönder.



BRUKS ANVISNING

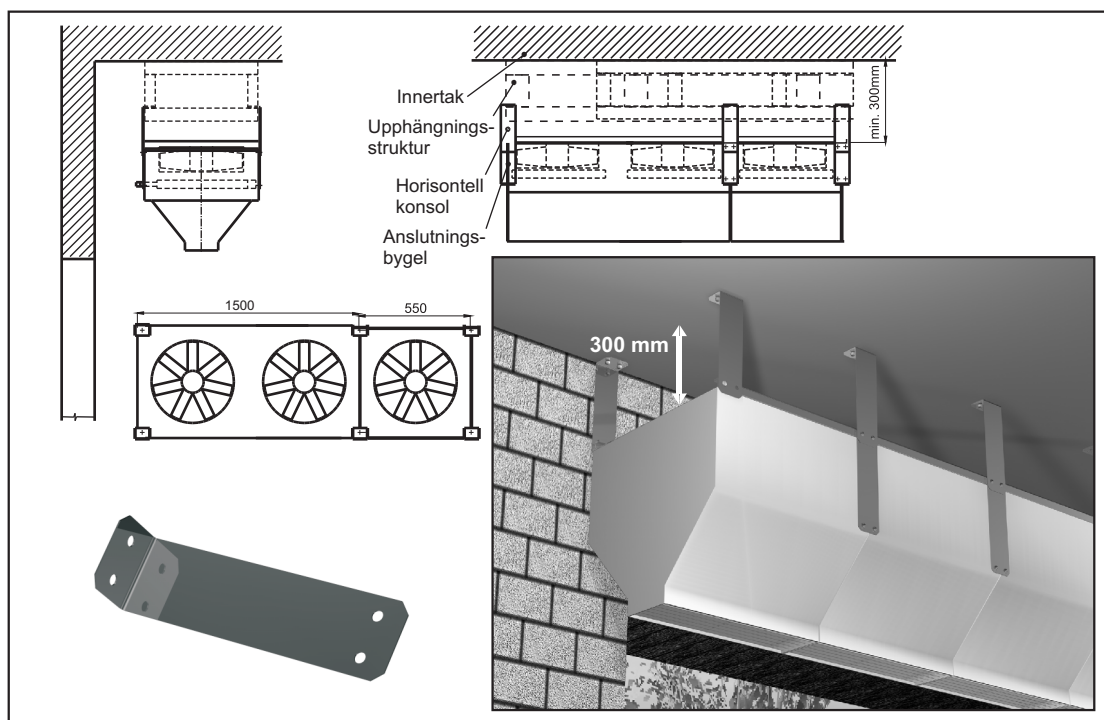
Vertikal installation

- Vid sammanlagd installationshöjd upp till 2,5 m rekommenderar vi att luftridån fästs med 2 förankringskonsoler (VCP-DK-01) i nedre delen. Den övre delen behöver inte förankras. Om installationshöjden är 2,5 m eller mer ska luftridån alltid fästas både i den övre och nedre delen med hjälp av förankringskonsoler (VCP-DK-01). Se till att luftridån är ordentligt fastsatt så att den inte kan välta.
- Luftridån ska placeras så nära portöppningen som möjligt.



Horisontell installation

- Före upphängningen måste du kontrollera om modulerna är korrekt sammanskruvade med anslutningselementen. Luftridån ska alltid hängas upp med hjälp av horisontella konsoler (VCP-DH-01). Se till att luftridån är ordentligt fastsatt så att den inte kan falla ner.
- Luftridån ska placeras så nära portöppningen som möjligt.



BRUKS ANVISNING

Inspektion före elanslutning

Genomför kontrollerna nedan innan elanslutningen av luftridån utförs.

1. Kontrollera att kablarna i installationsboxen på luftridåns stomme är korrekt anslutna samt att regulatorn, om den ingår i leveransen, är korrekt ansluten. Om någon kabel är lös, anslut den igen i enlighet med schemat på luftridån eller inuti regulatorn.
2. Kontrollera att anslutningens elschema överensstämmer med beskrivningen på kopplingsplinten inuti elkopplingsboxen på luftridån och i regulatorn.

Elinstallation

- Elanslutningen av luftridån ska utföras behörig elinstallatör.
- Anslutningen av luftridån ska utföras i enlighet med elschemat för anslutningen, vilket finns i elboxen på luftridån. Andra komponenter, t.ex. regulator för luftridån eller extern givare, ska anslutas i enlighet med de scheman som levereras med dem. Hela systemuppkopplingen illustreras schematiskt i dessa.
- Den fysiska märkningen överensstämmer med levererade scheman.
- Luftridåns tekniska parametrar anges på tillverkningsetiketten som sitter baktill på luftridån.
- Typen av uteffektreglering och luftridåreglering visas schematiskt nedan. Elscheman, som illustrerar denna koppling, finns i slutet av den här bruksanvisningen.

Uppvärmningen kan inte kopplas in om fläktarna inte är i drift!

- Kontrollera rotationsriktningen när du ansluter fläktarna. Fläktarna ska suga in luften från luftridåns bakre del.

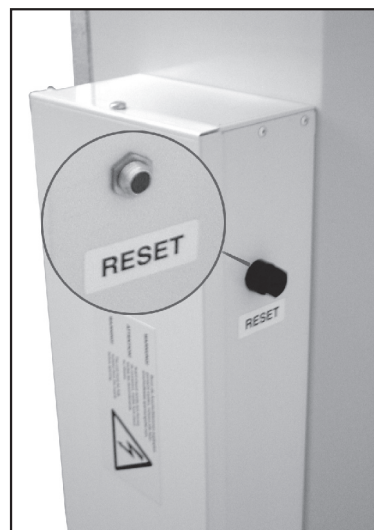
Överhettning av luftridå med elvärme

- Om luftridåns uppvärmning upphör, kan överhettningsskyddet för elvärmens ha löst ut. Låt i så fall luftridån svalna. Ta reda på orsaken till överhettningen.

De vanligaste orsakerna är:

- fläktarna har stannat och värmen är tillslagen
- utblåsnings- eller insugningsöppningen är blockerad
- termostaternas givare har lossnat.

- Åtgärda orsaken Skruva sedan av det svarta locket på termostaten (se bilden) och tryck på den röda tryckknappen så att överhettningsskyddet återställs.



Anslutning av luftridå med vattenuppvärmning

Vid anslutning av vattenbatteri måste rörens anslutningar hållas emot med tång så att vattenbatteriet inte kan skadas eller förstöras!

Exempel på anslutning av regulatorer och andra komponenter

LUFTRIDÅER UTAN UPPVÄRMNING ELLER MED VATTENVÄRME

Vattentemperaturen skall styras av , en OMSU-regulator, tillsammans med en anläggningsgivare.

Se exempel 1.

OBS: Vattenbatterierna är konstruerade för högst +100 °C och högsta vattentryck 1,6 MPa.

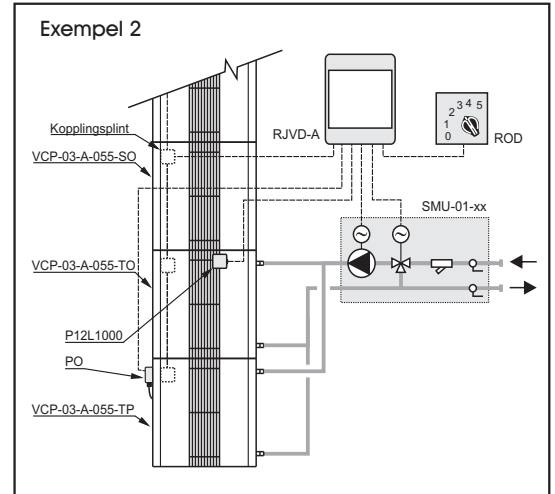
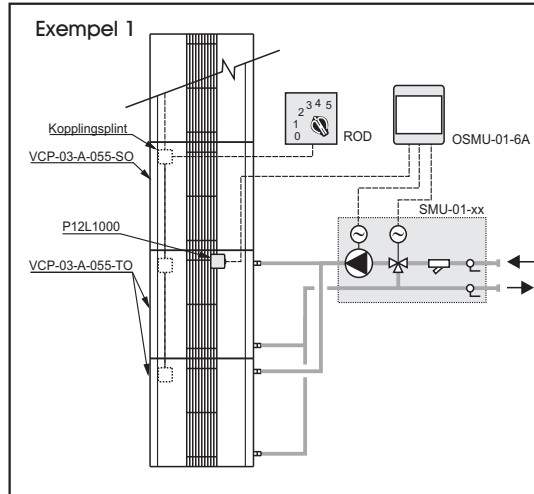
Frys-skydd

- För nödavstängning av fläktarna krävs en eller flera moduler som medföljer den speciella PO-sensorn (VCP-03-A-xxx-TP, HP), samt att de samverkande batterierna ansluts till SMU-blandaren. Vid vertikal installation av luftridån placeras modulen med PO-sensorn vanligtvis i den nedre delen. Vid horisontell installation placeras den i mitten. Luftridån ska regleras av RJV-regulatorn i anslutning till anläggningsgivaren. Detta system fungerar då samtidigt som frys-skydd för vattenbatteriet samt för reglering av värmeeffekten, se exempel 2.
- Nödavstängning av fläktarna sker genom en impuls från givaren i VCP-03-xxx-TP, HP-modulen. PO-sensorn ska användas för att reglera fläktarnas kontakter.

OBSERVERA!

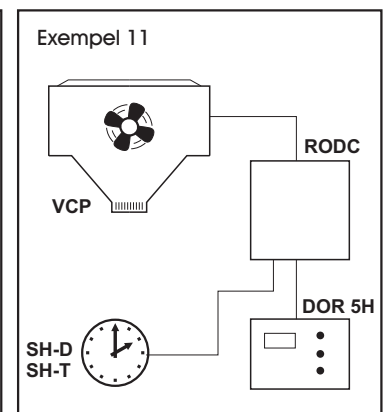
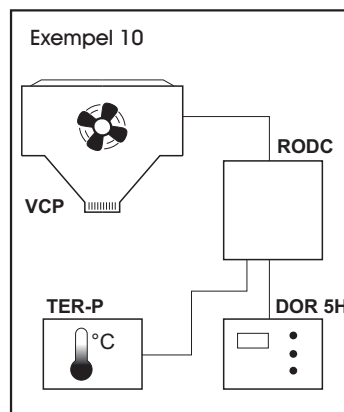
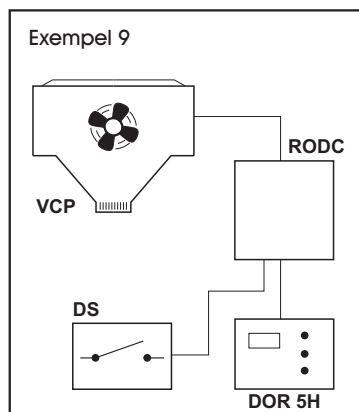
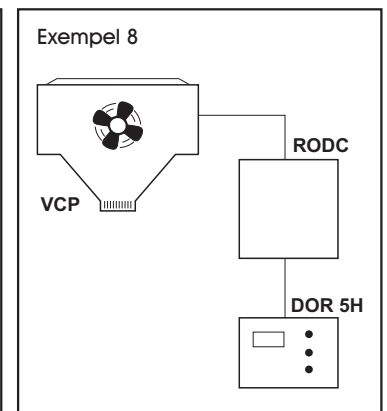
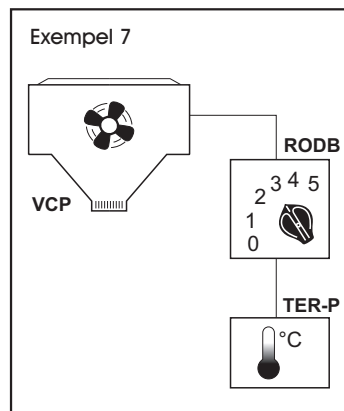
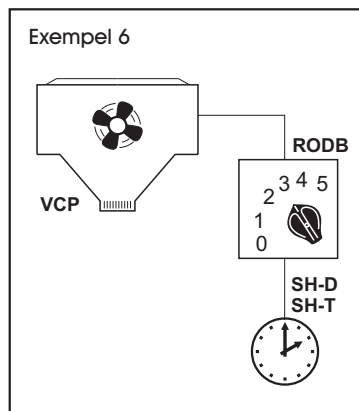
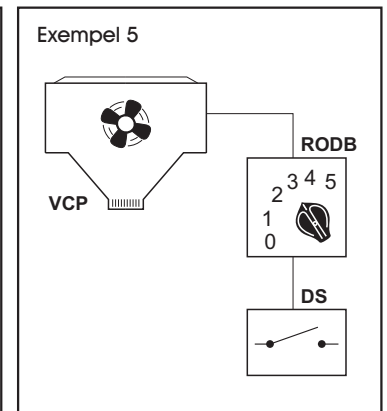
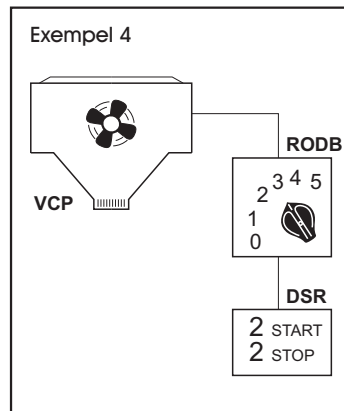
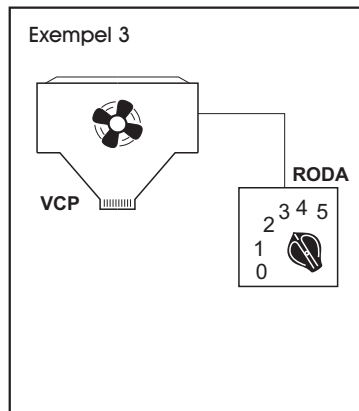
Fläktmotorernas termokontakt är internt anslutna och bryter direkt på motorlindningen.

BRUKS ANVISNING



Exempel på anslutning av luftridån med styrtransformator med 5 varvtal RODA, RODB eller RODC

Utöver reglering av luftmängde används RO-varvtalsregulatorn också för att slå TILL/FRÅN luftridån. Typen RODB möjliggör extern reglering. Luftridån ska anslutas till en regulator vars märkström är högre än summan av samtliga i luftridån ingående modulers märkström.



BRUKS ANVISNING

Säkerställande av korrekt funktion för luftridån

Kontrollera, innan luftridån tas i drift, att installationen uppfyller villkoren nedan.

- Mekanisk installation uppfyller villkoren som anges under 3.
- Elinstallation uppfyller villkoren som anges under 4 och 5.
- Det har säkerställts att fläktarna startar när luftridåns uppvärmning slås på. Luftridån får aldrig värma om fläktarna inte är i drift. Detta ska inte kunna ske om regleringen och regulatorerna är korrekt anslutna.

Underhåll

Vi rekommenderar periodisk rengöring för bästa driftsresultat.

Kontroll

Innan kontroll utförs måste luftridån frångkopplas från elnätet!

- Kontrollera fixering och täthet hos alla anslutningar och kontakterna inuti kopplingsboxen.
- Kontrollera om fläktarna är dammiga och vid behov rengör. Använd inga lösningsmedel vid rengöring. Det kan skada luftridån.

Service

Vid beställning av service måste du beskriva felet och uppgive de uppgifter som finns på luftridåns tillverkningsetikett.

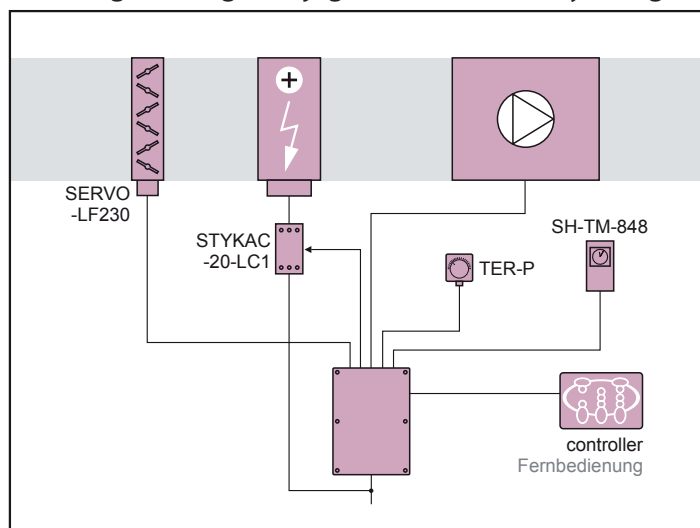
Garanti

Luftridån har normal 24-månaders garanti från leveransdatum.

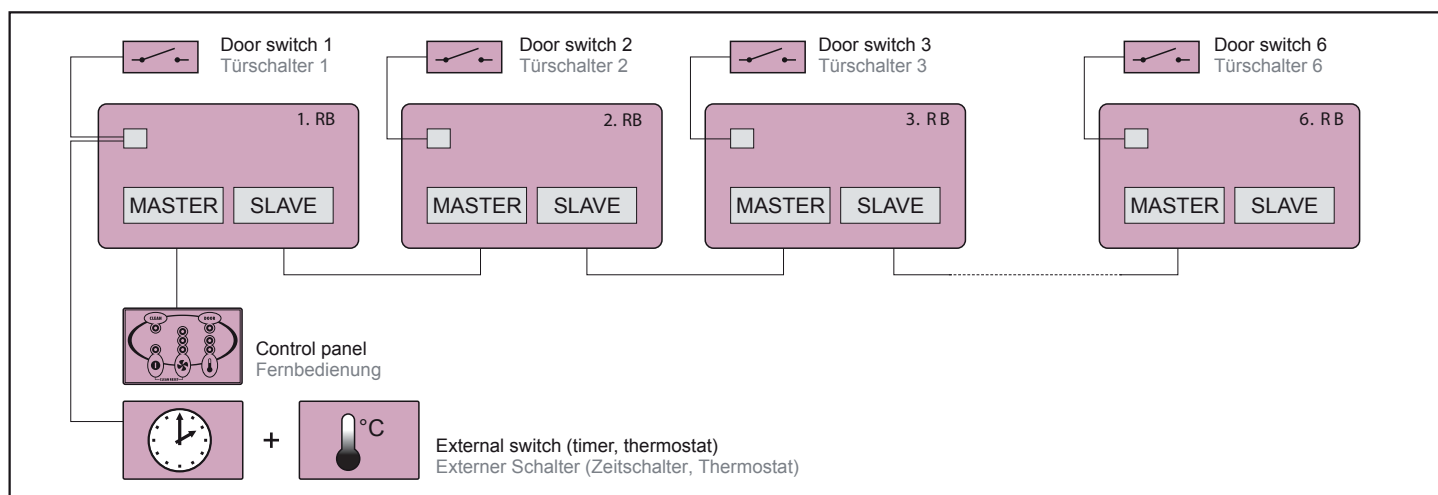
Elschema

Reglering med RB

Reglercentral RB ger många möjligheter att ansluta ytterligare styrdon.



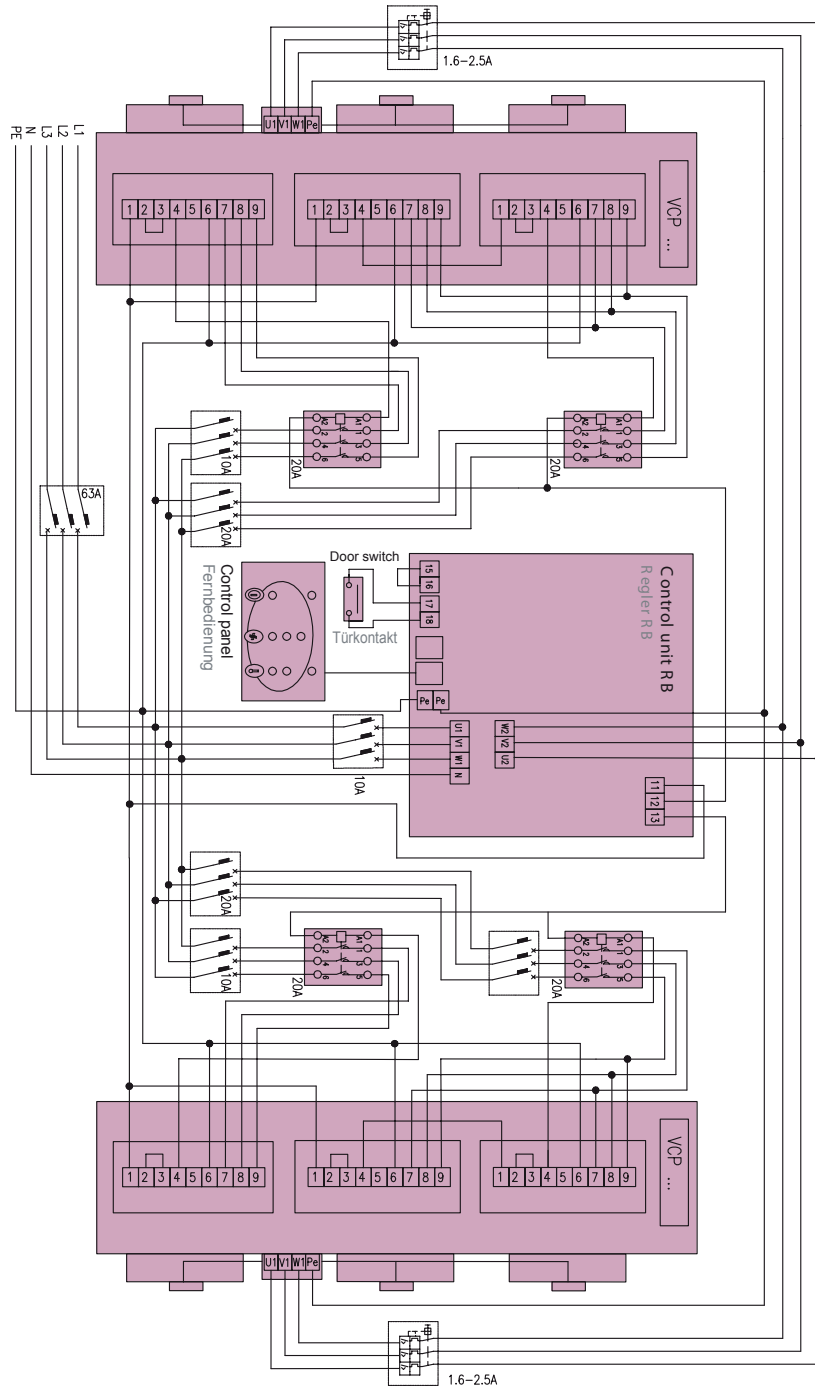
Det är även möjligt att slavstyra upp till 6st RB och därmed ridåanläggningar.



BRUKS ANVISNING

Reglering av elvärm Indesse med styrenhet RB, Observera att kontaktorer och säkringar inte ingår.

RB-3-4A , 2 x VCP-03-200-EO, DS



BRUKS ANVISNING

Reglering av vattenvärmd Indesse med RB, dörrkontakt, termostat och ventil.

