



Installationsanvisning för fläktkonvektor

Yardy-EV MVP Yardy-INV MVP

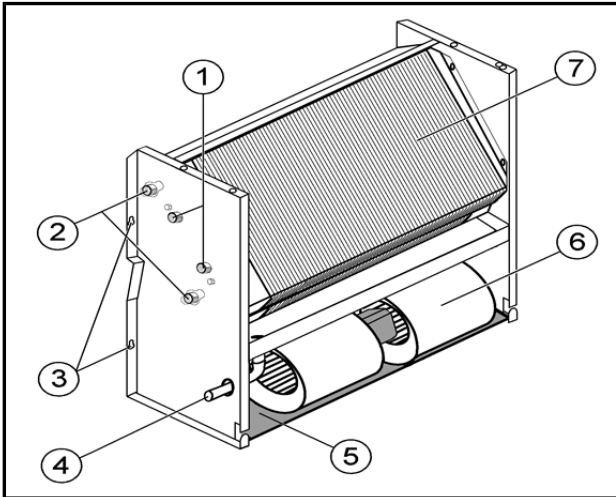


Anläggning:

Datum:

OBS!

Denna anvisning utgör komplement till tillverkarens anvisning. Om dessa står i strid med varandra har tillverkarens anvisning tolkningsföreträde. Produkten är avsedd att jobba i normala rumsmiljöer mellan 18-30°C och 30-80%Rh.

**Komponentbeskrivning**

1. Anslutning för extra vattenbatteri
2. Anslutning för standard vattenbatteri
3. Upphångningshål
4. Kondensavlopp (1/2")
5. Luftfilter
6. Fläkt
7. Vattenbatteri OBS, Kan ha vassa kanter!

Montering

Lossa skruvarna som finns under plastlocken på var sida.

På vissa modeller finns även två skruvar i underkanten. (1)

Montera vägghängda fläktkonvektorer min. 100 mm över golv och med min 150 mm utrymme i sidled

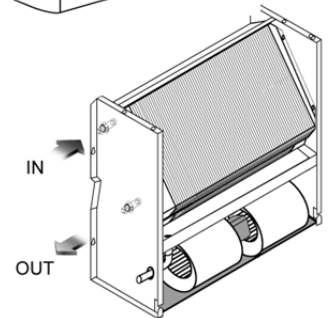
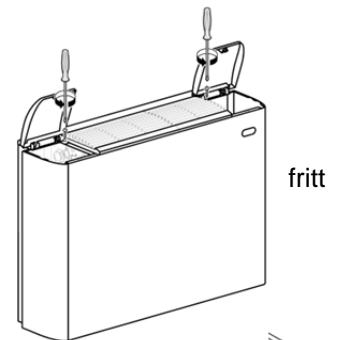
Skyddsfilm

Plåten skyddas av en plastfilm, som skall tas bort innan fläktkonvektorn tas i drift.

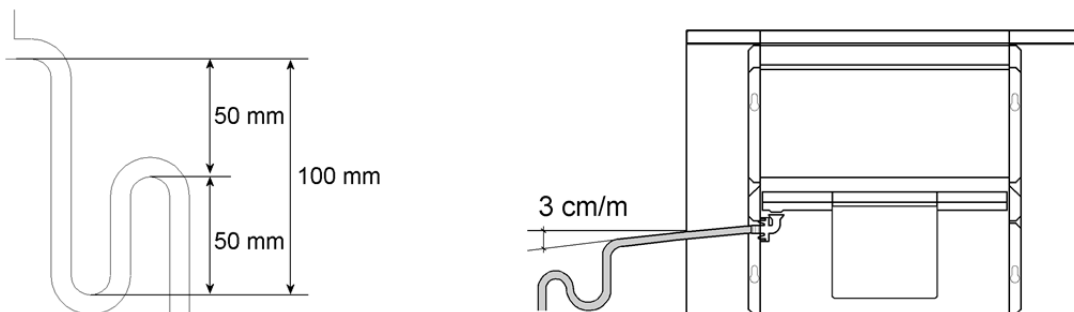
Vattenanslutning

Arbetsstrycket får inte överstiga 6 Bar. Anslut inkommande vatten till den övre anslutningen och returledningen till den nedre. Reglering av flödet kan ske med en 2- eller 3-vägsventil, som kan styras av ett elektriskt ställdon eller av en kapillärörstermostat.

OBS! Luftsruvar finns vid in- och utloppsanslutningarna. Produkten är ej avsedd för färskvatten!

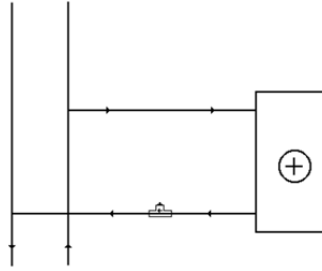
**Aggregat för kyla**

När fläktkonvektorn skall användas för kylning skall kondensavlopp anslutas. Vi rekommenderar att man kompletterar med en yttre kondensskål, vilken tar hand om eventuell kondens som kan bildas vid röranslutningen. Denna monteras så att den även fångar upp kondensvattnet ifrån den inre kondensskålen. Kondensavloppet måste ha ett fall på minst 3 cm per meter. Anslut med en 15mm slang. Tillse att inga böjar hindrar kondensvattnet från att passera fritt. Det är dock lämpligt att ha en böj (ett knä) för att skapa ett vattenlås, på slangen. Kontrollera att vattnet kan rinna fritt genom att hålla lite vatten på kondensbrickan, under vattenbatteriet. Kontrollera att kondensavloppet fungerar inför kylsäsongen och minst 2 ggr per år.



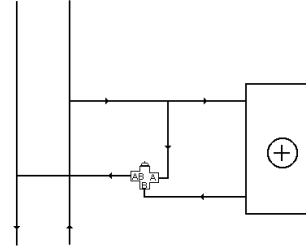
Inkoppling av tvåvägsventil

Ventil VR, VV- med ställdon VMC alternativt med kapillärrörstermostat ENTZ eller ENTL. Eftersom utrymmet är begränsat kan armerade flexslangar underlätta installationen.



Inkoppling av trevägsventil

Ventil EDV - med ställdon VMC alternativt med kapillärrörstermostat ENTZ eller ENTL. Eftersom utrymmet är begränsat kan armerade flexslangar underlätta installationen.



Elinstallation

Elinstallation skall utföras av behörig installatör. Fläktkonvektorn är avsedd för 230V, 50Hz.

Yardy-INV

Anslut 230V till inkommande plint L & N och 0-10V på plint 7-8.

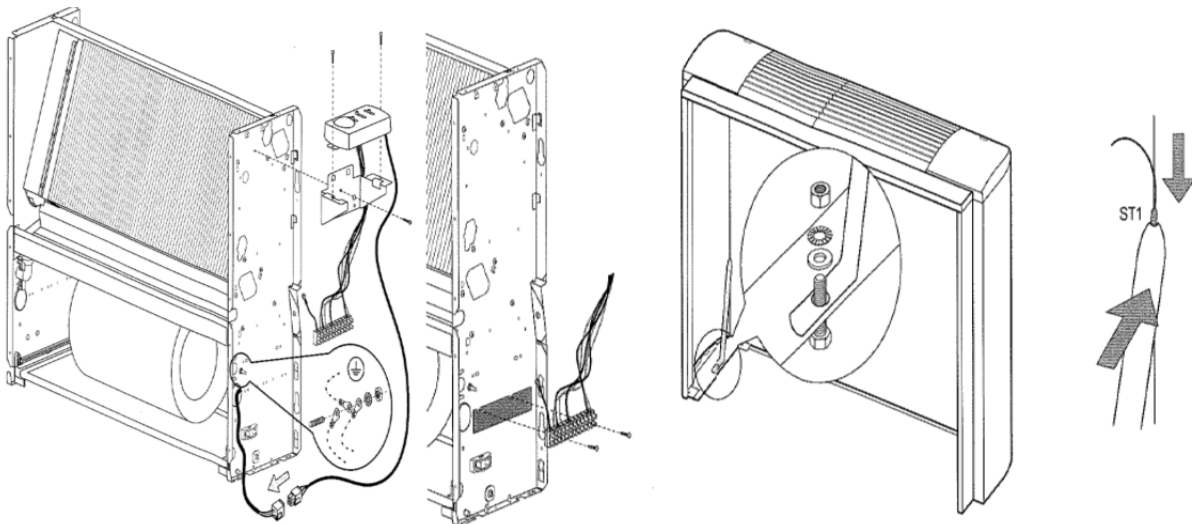
Yardy-EV

Installation utan inbyggd reglerpanel

Om ingen inbyggd reglerpanel används krävs en anslutningssats som finns som tillbehör. Därefter ansluts fasledaren enligt följande: Svart = högfart, orange = mellanfart och röd = lågfart. Nollan mot blå och skyddsjord mot gröngul.

Installation med inbyggd reglerpanel

Reglerpanelen eller konsolen för denna skall monteras på aggregatets högersida i överkant i dess avsedda hakar och låses med en medföljande skruv. Plinten som följer med skall skruvas fast längre ner på samma sida, varvid en avpassad klisteretikett placeras under plinten.



Reglerpanel KC

KC har endast omkopplare för fläkthastighet.



Reglerpanel KTA

KTA har omkopplare för fläkthastighet, vinter-sommarläge och termostaten reglerar endast fläkten.



Reglerpanel KBTCV2

Reglerpanelen är för 2-rörssystem eller 4-rörssystem för värme och/eller kyla.



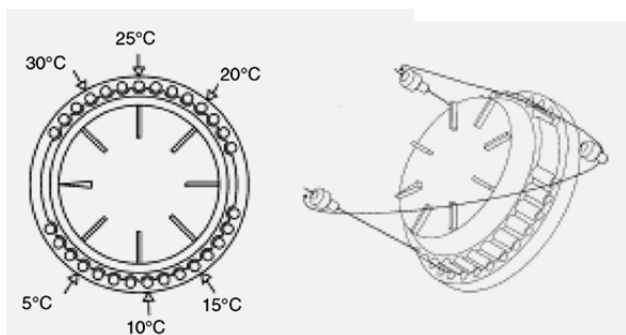
Funktion

Reglerpanelen reglerar en fläktkonvektor i tre fläkthastigheter samt en eller två ventilstyrningar beroende på 2- eller 4-rörssystem.

Med det första reglaget väljs 0 - kontinuerlig fläktdrift - termostatreglerad fläkt. Med det andra reglaget ställs kyla eller värme in och med det tredje reglaget väljs fläkthastighet.

När det första reglaget är i läge 0, är ventilen och fläkten stängd.

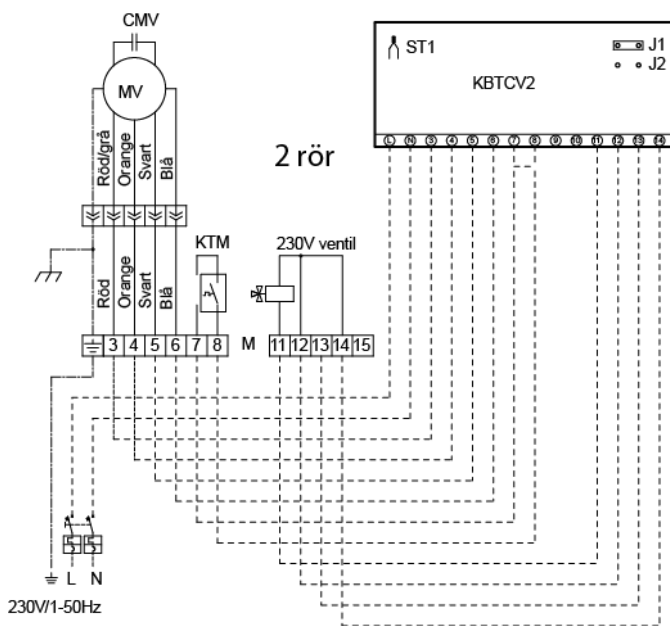
Med det andra reglaget i läge 0, går fläkten om det första reglaget ställs i läge för kontinuerlig fläktdrift



Min- och maxinställning

Tapparna på vredet kan brytas loss och placeras i termostatrattens spår för att begränsa inställningen av min- och maxtemperatur.

Fläktkonvektor med inmonterad reglerpanel KBTCV2.



KTM min.termostat för värmevatten (används inte = bygla 7-8)
ST1 Termistorgivare för rumstemp.reglering

Vid värmereglering ansluts ventilen till 13-14.(Bygling J2 sluten)

Vid kylreglering i ansluts ventilen till 11-12.

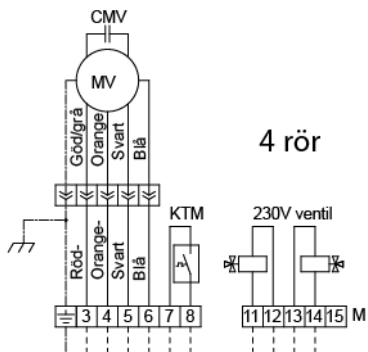
Vid kombinerad drift med både värme och kyla i 2-rörssystem så ansluts ventilen till 11-12 och 12-14 byglas. (Bygling J2 öppen)

Vid 4-rörssystem byglas J2.

Givare (ST1) Rumsgivare

Termostatens givare fästs emot insidan av frontplåten med hjälp av plåtbygeln, i anslutning till att frontplåten monteras tillbaks.

När reglerpanel KBTCV2 är monterad i fläktkonvektorn skall bryggan J1 på kretskortet vara öppen (=extern givare).



Cirkulationspump för frikyla.

Reglerpanelen kan starta och stoppa en cirkulationspump för frikyla. Anslut pumpen på plint 11-12.

Max anslutningsström får vara 6A.

Reglerpanel KBTCVR

Reglerar värme och eller kyla i 2 och 4-rörssystem.
Reglerpanelen kan reglera fläkthastigheten automatiskt.



Funktion

Med det första reglaget väljs 0 - värme/kyla – elvärme på.
Med det andra reglaget väljs termostatstyrd fläkthastighet eller lågvarv.
När termostatvredet står i 0-läge regleras temperaturen vid 20° vid värme-reglering och vid 25° vid kylreglering.
Inställningen kan justeras +- 5° med vredet.

Fläktkonvektor med inbyggd reglerpanel KBTCVR

ST1 Termistorgivare för rumstemp.reglering
ST2 Termistorgivare för vattentemperatur

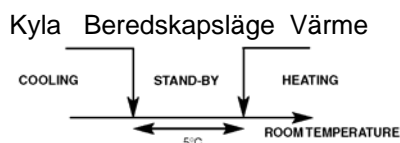
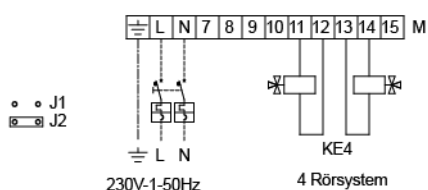
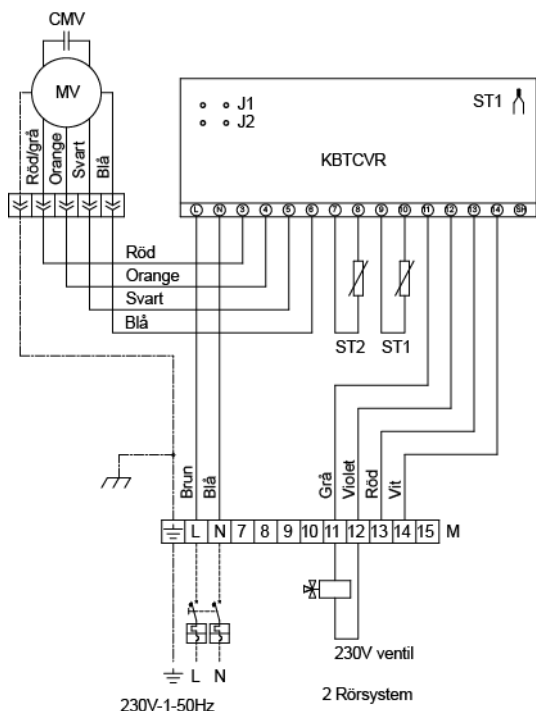
Vid värmereglering ansluts ventilen till 13-14.(Bygling J2 sluten)
Vid kylreglering i ansluts ventilen till 11-12.
Vid 4-rörssystem byglas J2.

Givare (ST1) Rumsgivare

Termostatens givare fästs emot insidan av frontplåten med hjälp av plåtbygeln, i anslutning till att frontplåten monteras tillbaks.

Den gröna lysdioden lyser när värme eller kylfunktionen är aktiv.

Termostatens givare fästs emot insidan av frontplåten med hjälp av plåtbygeln, i anslutning till att frontplåten monteras tillbaks.



Kyla
Neutral zon
Värme

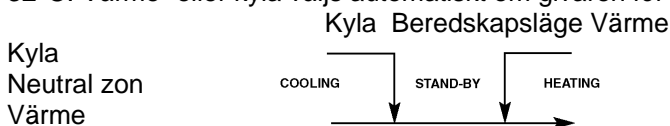
När uppvärmningsfunktionen är påslagen förblir fläkten avstängd tills vattenbatteriet blivit varmt. Detta regleras av en timer som aktiveras när ventilen öppnas.

När den inställda temperaturen har uppnåtts, stängs fläkten av. Därefter sätts fläkten på under en minut, var tionde minut, varvid luften blandas och termostatens givare kontrollerar att rätt temperatur upprätthålls.

Givare (ST2) Vattentemperaturgivare

Vi rekommenderar att ST2 inte används. Bygla plint 7-8.

Givaren ST2, som skall monteras på framledningen, hindrar fläkten från att starta om vattentemperaturen är under 32°C. Värme- eller kyla väljs automatiskt om givaren för vattentemperatur är monterad och styrs av termostaten.



När termostaten är i beredskapsläge stängs ventilen och fläkten av. När det första reglaget är i elvärmeläge kan fläkten arbeta oberoende av vattentemperaturen.

Cirkulationspump för frikyla.

Reglerpanelen kan starta och stoppa en cirkulationspump för frikyla. Anslut pumpen på plint 11-12.
Max anslutningsström får vara 6A.

Vård och underhåll av fläktkonvektorer

Filter

Fläktens drifttid räknas. När fläkten varit inkopplad i 2 000 timmar blinkar den röda lysdioden för att indikera att filtret måste rengöras (gäller reglerpanel KBTCVR).

Bryt strömmen och rengör filtret.

Lysdioden för "Filter" blinkar då i 60 sekunder och släcks därefter.

Termostaten är i beredskapsläge under denna tid.

(Om strömmen bryts till fläktkonvektorn nollställs räkneverket och börjar om från noll).

Rengöring av filter

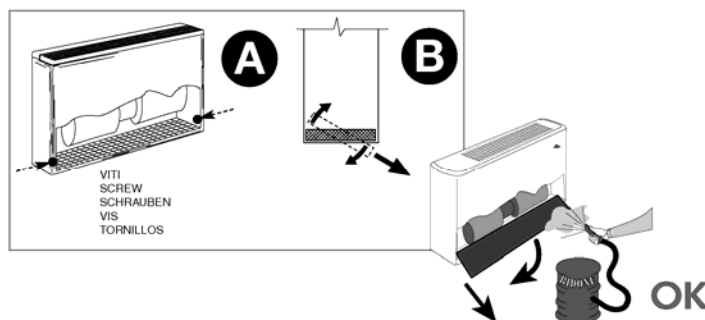
Filtret måste rengöras regelbundet.

Kontrollera filtret i början av värmesäsongen och sedan med regelbundna intervall för att säkerställa drift och full funktion.

Filtret tas bort genom att två skruvar lossas (se fig A) sedan fälls filtret nedåt och dras ut (se fig. B).

Dammsug filtret, vid behov tvätta i ljummet tvålwater.

Om filtret är skadad eller trasigt kan nytt beställas som reservdel (uppge modell och storlek).



Upstår problem, kontakta i första hand installatören, eller ring oss.