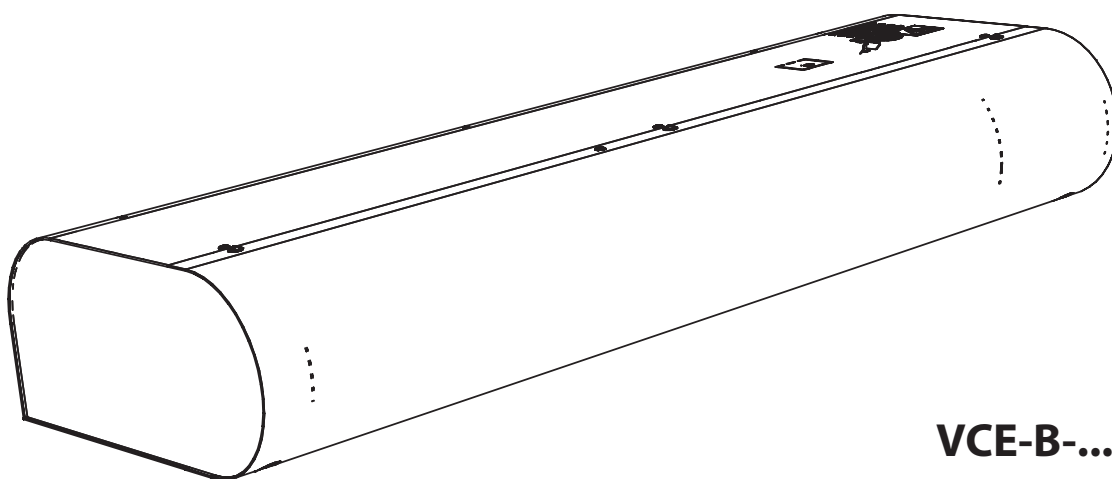


# ***ESSENSSE***

## **INSTALLATION, DRIFT OCH SKÖTSEL**








**VCE-B-...-SM-0-EV**



H01-0210-1113-EV

**CE**

# 1. INNAN DU BÖRJAR

Symbol	Betydelse
 <b>VIKTIGT!</b>	Varning eller anmärkning
 <b>GLÖM INTE!</b>	Viktiga anvisningar
 <b>DU BEHÖVER</b>	Praktiska tips och information
 <b>TEKNISK INFORMATION</b>	Mer detaljerad teknisk information
	Hänvisning till en annan del/ avsnitt i bruksanvisningen



Före installationen måste du noggrant studera avsnittet **Säker användning av luftridåer** där du hittar alla anvisningar för säker och korrekt användning av produkten.

Denna bruksanvisning innehåller viktiga instruktioner för att säkerställa korrekt installation av luftridån. Läs noga igenom och följ alla nedanstående instruktioner innan du installerar luftridån! Tillverkaren förbehåller sig rätten att göra ändringar, bland annat på teknisk dokumentation, utan föregående meddelande. Behåll bruksanvisningen för framtida bruk. Instruktionerna i denna manual är en del av produkten.

## Försäkran om överensstämmelse

Du kan hitta information på [www.eveco.se](http://www.eveco.se) hemsida

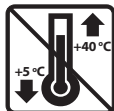
## 2. UPPACKNING



### 2.1 KONTROLLERA LEVERANSEN

#### **GLÖM INTE!**

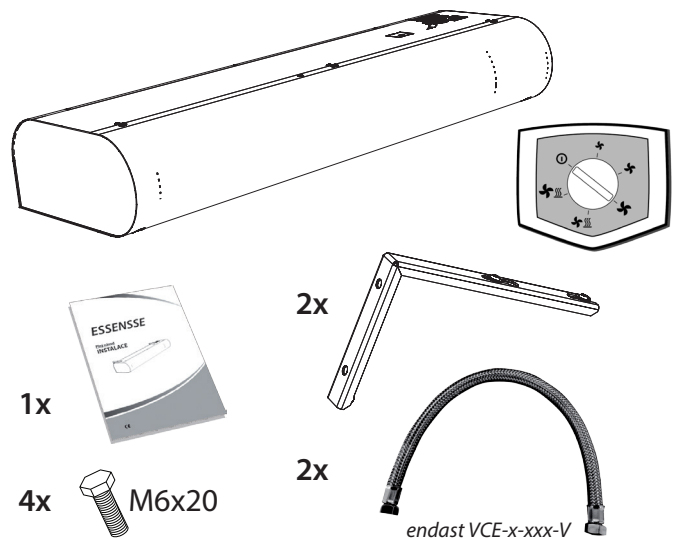
Kontrollera omedelbart efter leverans att den förpackade produkten inte har skadats. Om förpackningen är skadad måste du informera transportören. Om klagomålet inte lämnas in i tid kan inga framtida krav göras gällande.

- Kontrollera att produkttypen är samma som du beställt. Om det finns några felaktigheter, packa inte upp ridån utan rapportera genast felet till leverantören.
- Efter upppackningen, kontrollera om ridån och de andra delarna är i ordning. Vid tveksamhet kontakta leverantören.
- Installera aldrig en skadad luftridå!
- Om du inte packar upp ridån omedelbart efter leveransen måste den förvaras i en torr inomhusmiljö med en omgivningstemperatur på mellan **+5 °C och +40 °C**



	Alla använda förpackningsmaterial är miljövänliga och kan återanvändas eller återvinnas. Bidra aktivt till att skydda miljön genom korrekt bortskaffande och återvinning av förpackningsmaterial.	
---	---	---

### 2.2 PAKETETS INNEHÅLL

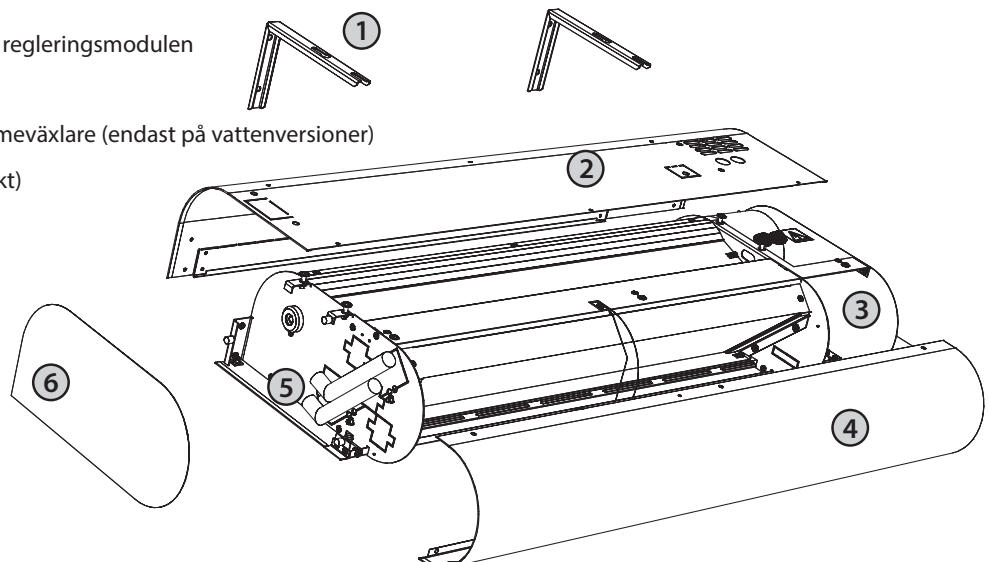


#### **GLÖM INTE**

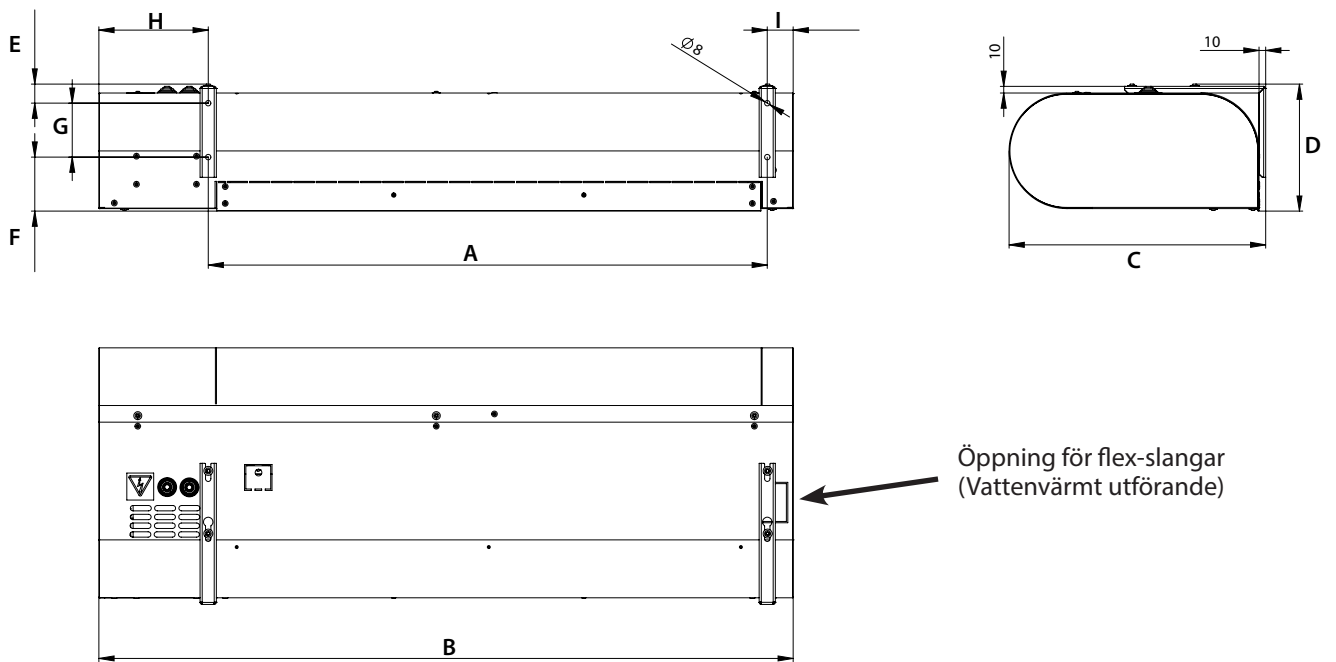
- Om luftridån transporteras i temperaturer under 0 °C, är det nödvändigt att låta den vila i miljön under åtminstone två timmar utan ström, för att balansera temperaturen på luftridån.

## 3. HUVUDDLAR

- 1 Monteringsfästen
- 2 Övre lucka
- 3 Område för anslutning av regleringsmodulen
- 4 Suglock
- 5 Anslutning för vatten-värmeväxlare (endast på vattenversioner)
- 6 Sidolucka (fästs magnetiskt)



## 4. MÅTT



Type	A	B	C	D	E	F	G	H	I
VCE-B-100-X-...	829	1030	381	189	29	80	80	163	38
VCE-B-150-X-...	1330	1530	381	189	29	80	80	163	38
VCE-B-200-X-...	1830	2030	381	189	29	80	80	163	38

Rörslutning är G $\frac{1}{2}$ ".

## 5. TEKNISKA SPECIFIKATIONER

### VCE-B

Typ	Rekommenderad installationshöjd [m]*	Luftmängd [m <sup>3</sup> /h]			Ljudtryck [dB(A)]**		Värme effekt [kW]***	Eldata [V/A]	Motor förbrukning [V/A]	Temperaturökning Δt [°C]***	Frekvens [Hz]	Vikt [kg]****
		Hastighet 3	Hastighet 2	Hastighet 1	3m	5m						
VCE-B-100-E-...	3	1440	1320	1120	1120	51,5	6,0	400/10,2	230/0,6	12	50	16
VCE-B-150-E-...		2130	1860	1500	1500	52,6	10,0	400/15,9	230/0,7	15	50	22
VCE-B-200-E-...		2790	1160	1770	1770	53,0	12,6	400/19,6	230/0,8	14	50	27
VCE-B-100-V-...		1280	1190	1010	1010	51,3	9,6	230/0,6	230/0,6	24	50	17
VCE-B-150-V-...		1900	1720	1410	1410	49,9	15,7	230/0,7	230/0,7	26	50	23
VCE-B-200-V-...		2550	2160	1730	1730	49,7	22,4	230/0,8	230/0,8	27	50	28
VCE-B-100-S-...		1460	1340	1140	1140	52,0	-	230/0,6	230/0,6	-	50	15
VCE-B-150-S-...		2190	1880	1530	1530	54,2	-	230/0,7	230/0,7	-	50	20
VCE-B-200-S-...		2900	2290	1800	1800	53,2	-	230/0,8	230/0,8	-	50	24
VCE-B-100-F-...		1440	1320	1120	1120	51,5	9,5	400/14,0	230/0,6	21	50	16
VCE-B-150-F-...		2130	1860	1500	1500	52,6	15,0	400/22,8	230/0,7	22	50	22
VCE-B-200-F-...		2790	2260	1770	1770	53,0	19,0	400/28,3	230/0,8	20	50	27
VCE-B-100-G-...		1440	1320	1120	1120	51,5	4,9	400/7,4	230/0,6	10	50	16
VCE-B-150-G-...		2130	1860	1500	1500	52,6	7,8	400/11,6	230/0,7	11	50	22
VCE-B-200-G-...		2790	2260	1770	1770	53,0	9,5	400/14,6	230/0,8	10	50	27

\* Max rekommenderad installationshöjd kan variera beroende på förhållandena på installationsplatsen.

\*\* Ljudtryck mätt vid 3 och 5 m avstånd från enheten vid maximalt varvtal. Riktningkoefficient Q: 2.

\*\*\* Lufttemperatur insug +18°C, vid maximal värmenivå (90/70) och högsta fläkthastighet.

\*\*\*\* Vikt utan reglering.

Typ	Luftmängd [m <sup>3</sup> /h]	Värme effekt [kW]	Ublåsnings temperatur [°C]	Tryckfall [kPa]
VCE-B-100-V-...	1280	9,6	42,3	0,5
VCE-B-150-V-...	1900	15,7	44,9	2,6
VCE-B-200-V-...	2550	22,4	46,6	3,2

Luftfridå med en vattenbatteri för en vattentemperatur på 90/70 °C och en insugnings temperatur på +18 °C.

Typ	Luftmängd [m <sup>3</sup> /h]	Värme effekt [kW]	Ublåsnings temperatur [°C]	Tryckfall [kPa]
VCE-B-100-V-...	1280	8,0	37,9	0,4
VCE-B-150-V-...	1900	13,0	40,0	2,0
VCE-B-200-V-...	2550	18,6	41,4	2,2

Luftfridå med en vattenbatteri för en vattentemperatur på 80/60 °C och en insugnings temperatur på +18 °C.

## 5. TEKNISKA SPECIFIKATIONER

Typ	Luftmängd [m <sup>3</sup> /h]	Värme effekt [kW]	Ublåsnings temperatur [°C]	Tryckfall [kPa]
VCE-B-100-V-...	1280	6,3	33,6	0,2
VCE-B-150-V-...	1900	10,3	35,2	1,5
VCE-B-200-V-...	2550	14,8	36,4	1,4

Luftridå med en vattenbatteri för en vattentemperatur på 70/50 °C och en insugnings temperatur på +18 °C.

Typ	Luftmängd [m <sup>3</sup> /h]	Värme effekt [kW]	Ublåsnings temperatur [°C]	Tryckfall [kPa]
VCE-B-100-V-...	1280	4,7	29,5	0,2
VCE-B-150-V-...	1900	7,7	30,7	1,0
VCE-B-200-V-...	2550	12,2	31,5	0,8

Luftridå med en vattenbatteri för en vattentemperatur på 60/40 °C och en insugnings temperatur på +18 °C.



Vattenbatteriet är tillverkad av Cu/Al-material är avsedd för en max. drifttemperatur på +100 °C och ett max. drifttryck på 1,6 MPa.

## 6. INSTALLATION

### 6.1 DRIFTSFÖRHÅLLANDEN:

Luftridån är avsedd att användas i en torr inomhusmiljö vid en omgivande temperatur i intervallet från 5 °C till +40 °C och vid en relativ luftfuktighet på upp till 80 %, för att transportera luft som är fri från damm, fett, kemiska utsläpp och andra föroreningar. Elektriskt skyddsgrad för luftridån är IP 20 (skydd mot partiklar större än 12,5 mm, ej skyddad mot vatten). Luftridåer med en elvärmare är försedda med överhettningsskydd med automatisk återställning (finns på varje värmelement) och ett överhettningsskydd med manuell återställning. Vatten batteriet är avsett för en max. drifttemperatur på +100 °C och ett max. drifttryck på 1,6 MPa. Installationen måste alltid göras av en behörig installatör.

### 6.2 INSTALLATIONSMILJÖ:

Installation och montering av en luftridå får endast utföras av en person med relevanta kvalifikationer, som har lämpliga verktyg och utrustning till sitt förfogande. Luftridån levereras med 2x monteringsfästen bultade till den övre delen av luftridåns hölje som standard. Om du vill installera luftridån på gängstänger måste dessa beställas separat. För korrekt funktion av luftridån bör du ta hänsyn till följande:

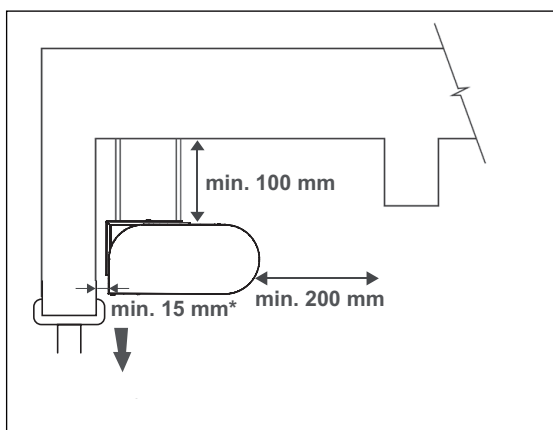


**GLÖM INTE!**

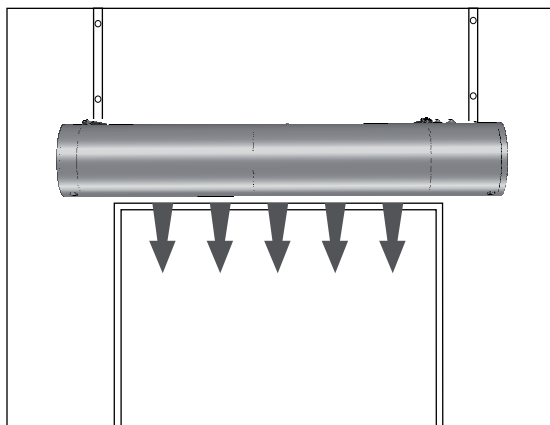
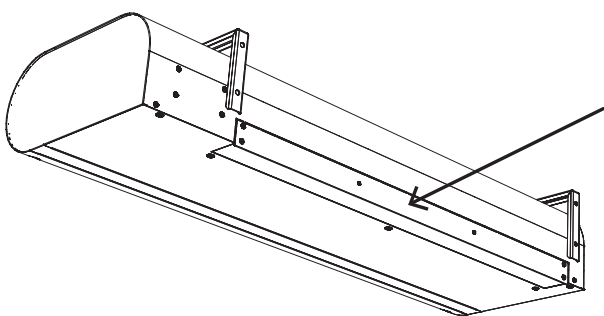
## 6. INSTALLATION

### **GLÖM INTE!**

- De minsta luftriddåvstånden måste följas noga (se bild - luftriddåvstånd) ifall materialen är brandfarliga.
- Avståndet med avseende på brandfarlighet av material bestäms av projektingenjören av visst projekt, utifrån på luftriddåns installationsplats.
- Luftriddån får endast installeras i horisontellt läge!
- För att luftriddån ska fungera korrekt måste det finnas minst 200 mm fritt utrymme framför insugslocket.
- Luftriddåns utblås bör placeras så nära dörren eller riddåöppningen som möjligt.
- Riddån bör överlappa dörröppningen på båda sidor med minst 100 mm.
- Om du installerar luftriddån ovanför en dörr, placera den så nära den övre kanten av dörren som möjligt. Se till att varken insuget eller utblåset täcks av något och att luften kan flöda fritt nedåt, se bild.



\* Montera luftriddån med minst 15 mm avstånd till väggen för att möjliggöra att justera utblåsningöppningen.



## 6.3 INSTALLATION AV LUFTRIDÅ:

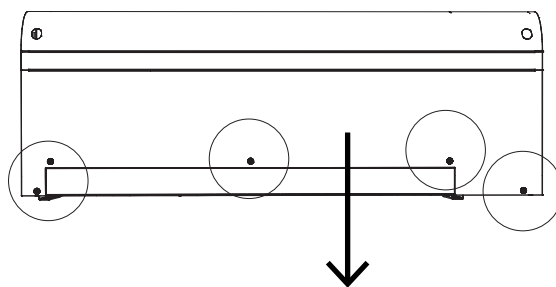
### 1. Installation flexibla vatten slangar

- endast på vattenversionen

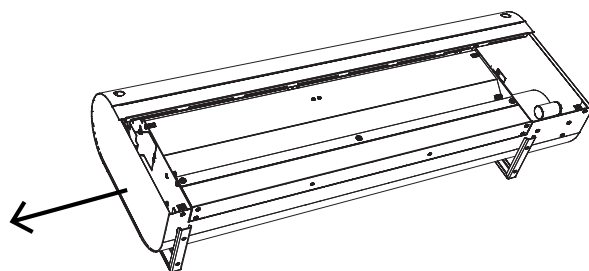
- Användning av flexibla slangar för anslutning av vattenvärmaren rekommenderas.
- Anslutning och trycktest av värmaren måste utföras av person med kompetens inom VVS, och måste ske enligt gällande normer och föreskrifter i det aktuella landet.
- Värmaren är konstruerad för användning av vatten med ett maximalt tryck på 1,6 MPa och en maximal temperatur på +100 °C.
- **Montera flexibla slangar innan du installerar fästena**

### 2. Installation

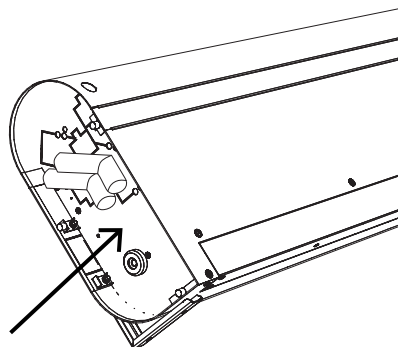
1. Skruva ur skruvarna på undersidan av enheten och ta bort locket



2. Ta bort sidopanelen genom att dra åt sidan



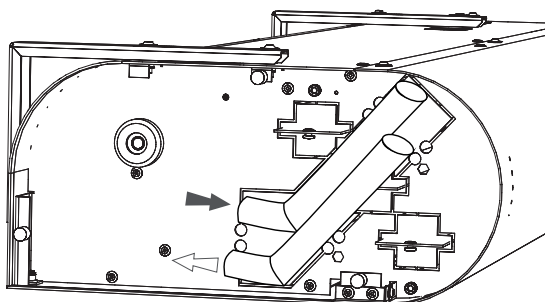
3. Böj plåten som visas på bilden, dra de medföljande vattentillförselslangarna genom öppningen som bildats. Anslut slangarna och stäng sidoluckan.



# INSTALLATION

## **GLÖM INTE!**

- Att ansluta rören i en motströms anslutning. Anslutningen av det varma uppvärmningsvattnet och returvarmvattnet visas på bilden (bilden nedan).
- Vi rekommenderar att du monterar kulventiler på in- och utloppet till värmaren för att göra det möjligt att stänga av vattnet.



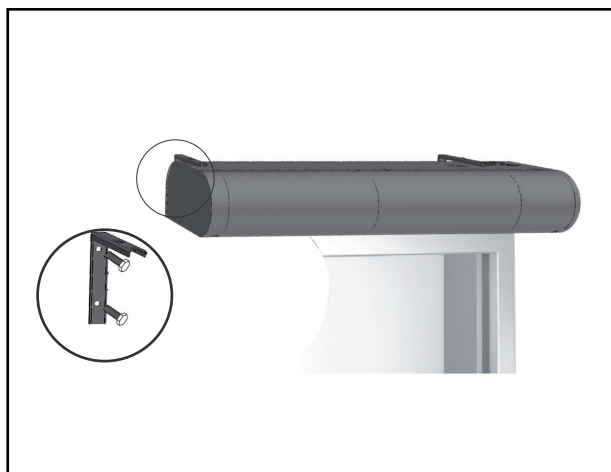
## 3. Upphängning av luftridån

Mät ut monteringshål, mät upp måtten och förbereda ridå-fästen - se Mått-tabellen på sidan 4.

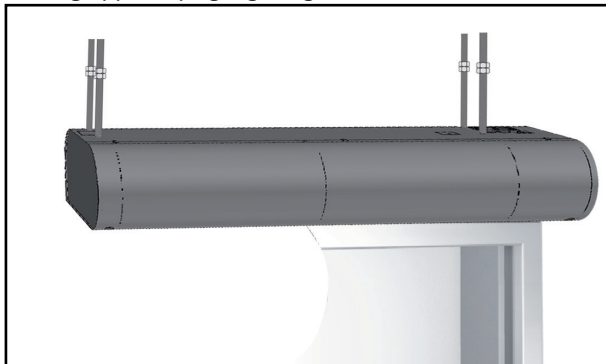
Luftridån måste installeras på ett sådant sätt att den nedre kanten av ridån är så nära kanten av dörren som möjligt. Följ anvisningarna för minsta fria avstånd under installationen.

### Luftridån kan normalt installeras på två sätt:

1. Använd monteringsfästen och montera den på väggen.



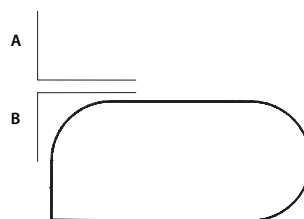
2. Häng upp den på gängstänger.



Normalt hängs luftridån på monteringsfästena ovanför dörren om installationsplatsen tillåter. När du använder monteringsfästen har du följande alternativ:

a - De kan användas i fall där det finns minst 15 cm ovanför luftridån och användaren inte har något emot att fästena är synliga.

b - Det finns möjlighet för installation vid ett litet utrymme ovanför ridån (dock minst 10 cm). I så fall fästena inte synliga.



Om det finns ett fönster ovanför dörren eller något annat material som förhindrar installation av fästena är det möjligt att använda gängade stänger och att hänga luftridån från taket och ansluta direkt till luftridåns infästningar (se vidare i texten).

### Installation med monteringsfästen



#### **DU BEHÖVER**

- 4x plugg (ingår ej)
- 4x skruv (ingår ej)

Skruva bort fästena och enligt måttskiss (se „Mått“) mäter du ut hålen på väggen (följ monteringsanvisningarna). Kom ihåg att det är nödvändigt att välja om du ska installera luftridån enligt A eller B och baserat på denna uppsättning anpassa höjden av hålen! Skruva tillbaka skruvarna som användes för fästsättning av monteringsfästet i hålen i ridån (endast delvis in i ridån) och häng upp luftridån på dessa skruvar. **Kontrollera att luftridån är ordentligt säkrad så att inte ridån faller ut oavsiktligt.**

### Installation med hjälp av gängstänger

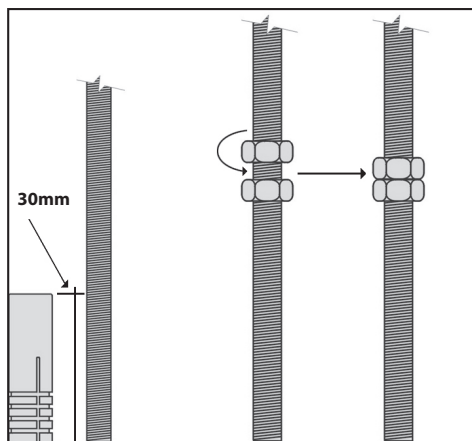


#### **DU BEHÖVER**

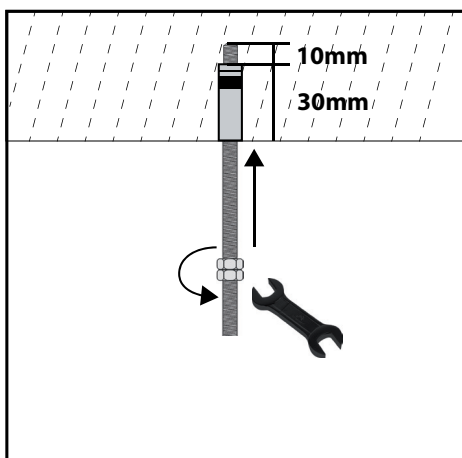
- 4x expander 6 mm (ingår ej)
- 4x gängstång M6 (ingår ej)
- 8x mutter M6 (ingår ej)
- Skiftnyckel (ingår ej)

# INSTALLATION

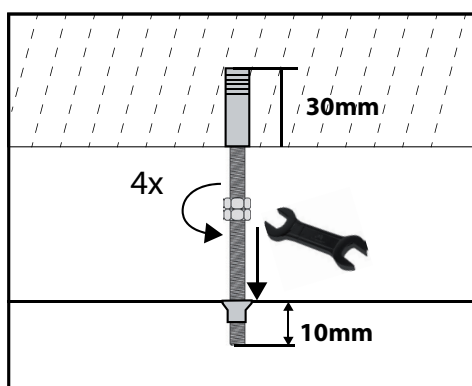
Innan själva installationen, kontrollera att takkonstruktionen har bärlighet för att hålla vikten på luftridån. Utför installationen enligt följande bilder.



1. Fastsättning i taket

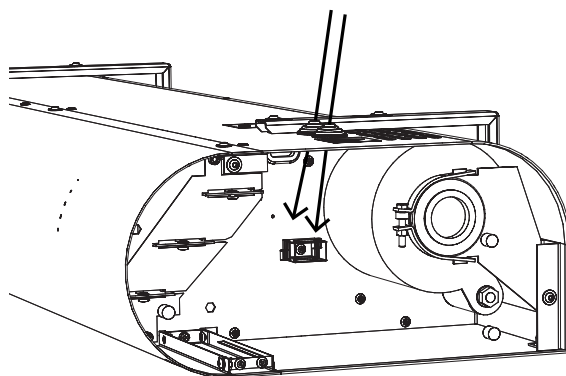


2. Fastsättning i luftridån



## 4.3. Dra igenom elkablarna

Dra ut en tillräckligt lång strömkabel genom enheten.  
Dra igenom en styrkabel för reglering

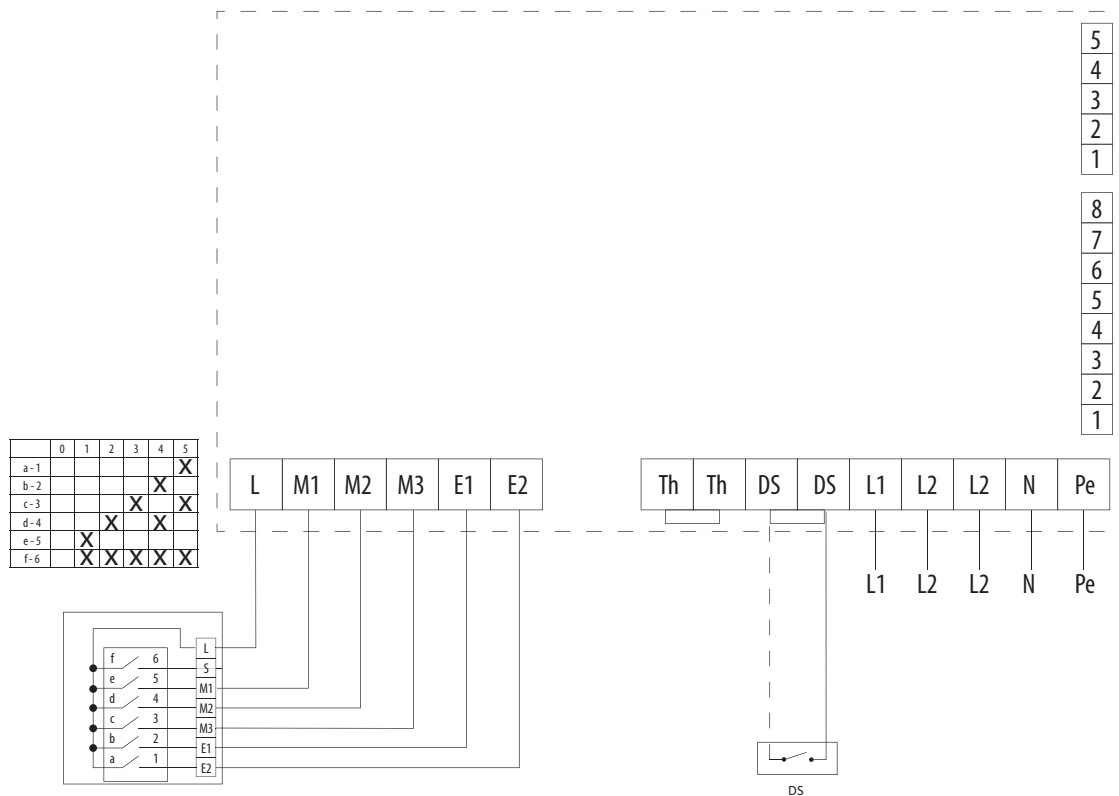


### ⚠ VIKTIGT!

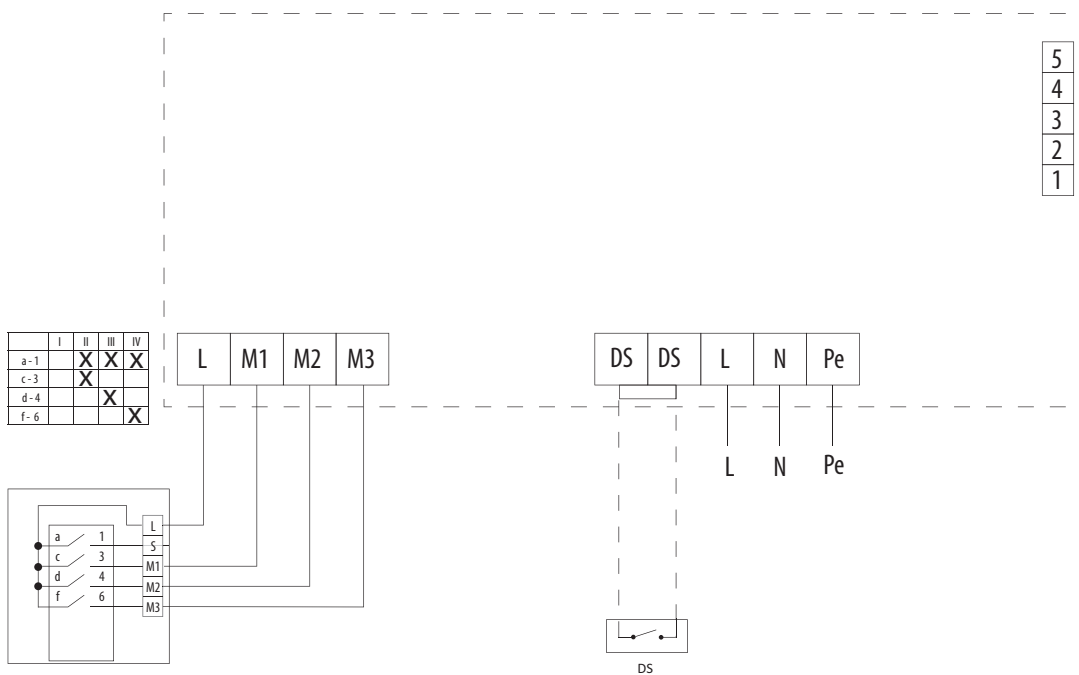
Nätkabeln måste bestämmas av projektingenjören för den aktuella byggnaden, den måste uppfylla gällande normer och måste stämma överens med luftridåns prestanda och installationsparametrar.

# INSTALLATION

## SM INKOPPLINGSSCHEMA (ELVÄRMED VERSION)

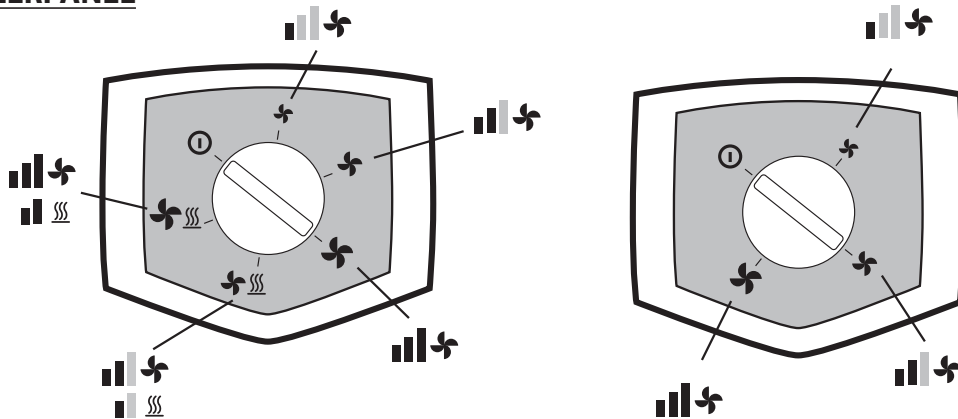


## SM INKOPPLINGSSCHEMA (VATTENVÄRMED VERSION)



# INSTALLATION

## REGLERPANEL



## EXTERNA TILLBEHÖR

### 5.1 ANSLUTNING AV EXTERNA TILLBEHÖR



#### GLÖM INTE!

- Vid anslutning av externa tillbehör måste luftridån kopplas bort från elnätet.
- Alla externa styrkomponenter måste anslutas enligt elschemat.
- Anslutningar måste vara anslutna till el nätet.

#### 5.1-1 Styrenhet RC2



#### TEKNISK INFORMATION

- Elektronisk styrning i sekvens mot dörrkontakt och varmhållning vid stängd dörr
- Kabel - 7x1,0 230V 50Hz

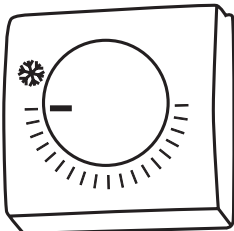
Kontaktidon i luftridå: Se schema på nästa sida



#### VIKTIGT!

Medföljer inte produkten.

#### Rumstermostat - TER-P



#### TEKNISK INFORMATION

- Rumstermostat för reglering av värme
- Kabel - Tvåledarkabel med 1,5 mm diameter, 230 V / 50Hz.

Kontaktidon i luftridå: Th / Th



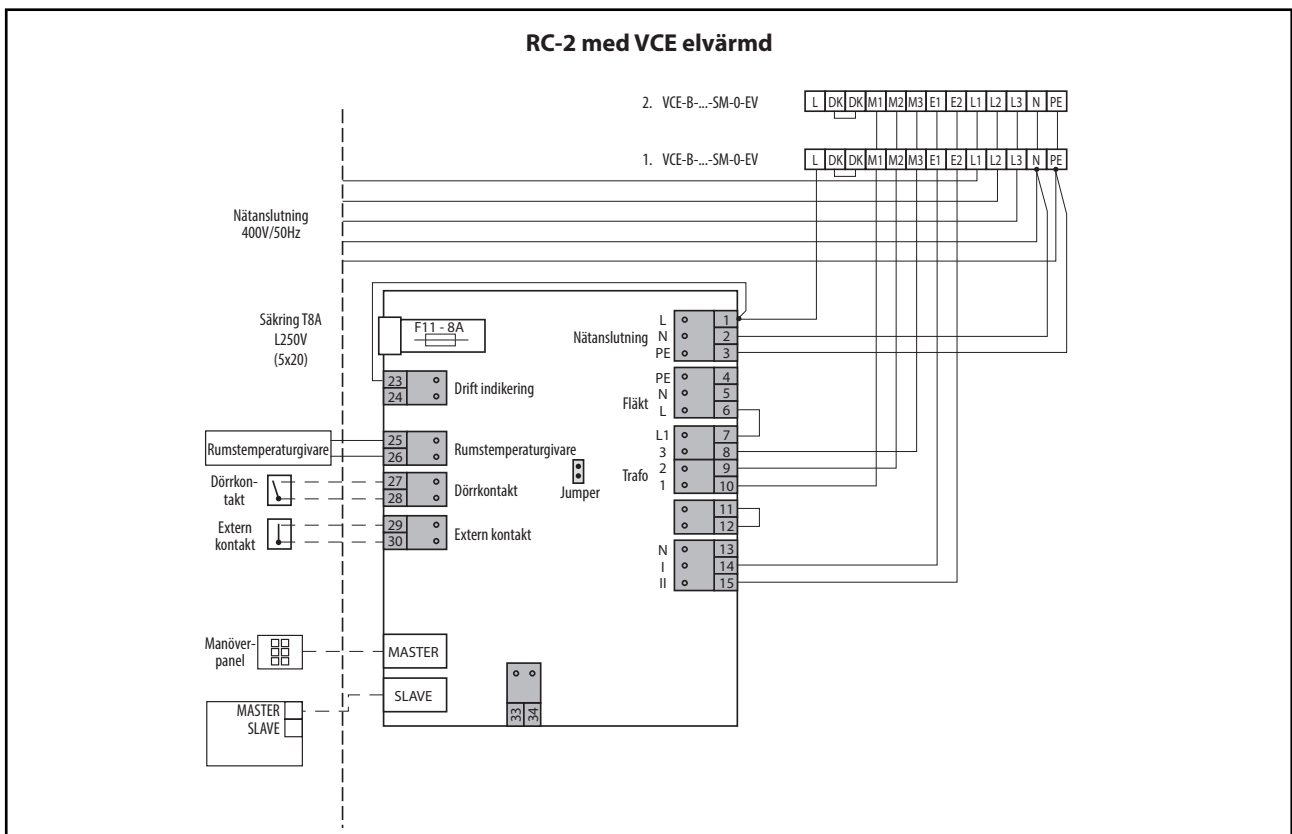
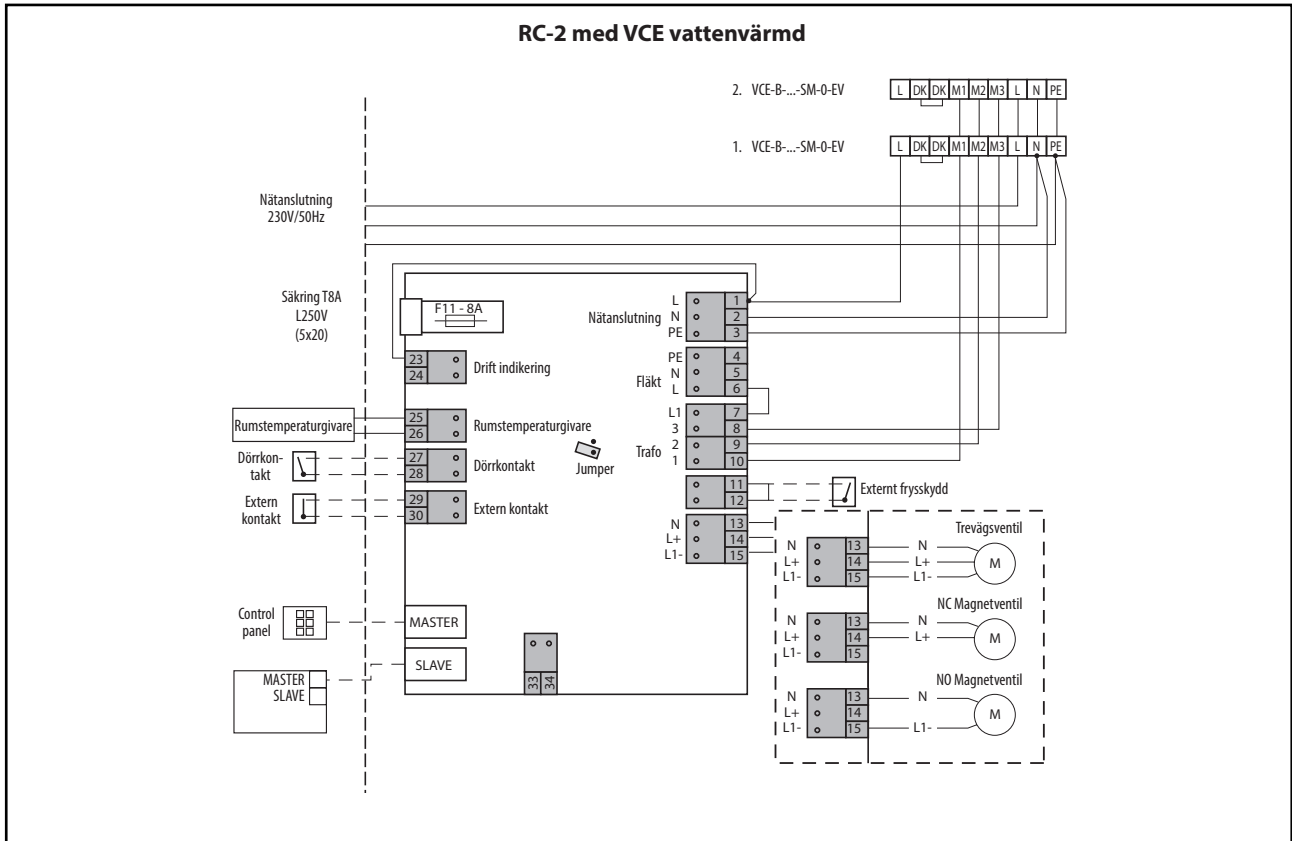
#### VIKTIGT!

Medföljer inte produkten.

# INSTALLATION

## TEKNISK INFORMATION

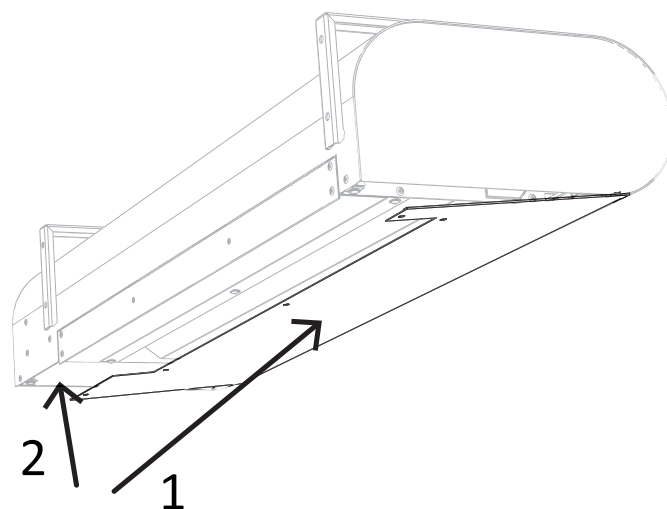
När RC2 används skall den medföljande standard reglerpanelen inte användas.  
Det medföljer fullständig manual för RC2. Läs denna noggrant innan du installerar ESSENSSE med RC2.



# INSTALLATION

## 4.7. Installera bottenlocket

1. Skjut in bottenplåten i spåren (se bilden nedan - riktning 1)
2. Lyft upp bottenplåten mot luftridån (se bilden nedan - riktning 2)
3. Skruva fast bottenplåten på luftridån



## 7. PÅSLAGNING FÖR FÖRSTA GÅNGEN

### **VIKTIGT!**

Kontrollera följande innan du använder ridån för första gången:

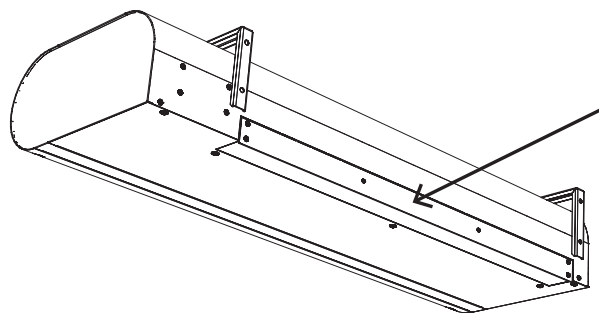
- Att inte några verktyg eller andra föremål som kan skada luftridån har glömts kvar i luftridån.
- Att den elektriska strömförsörjningen är korrekt ansluten och om varmvattenanslutningen är korrekt ansluten.
- Att alla skydd är ordentligt fastsatta.
- Att kabelanslutningen till manöverpanelen är korrekt utförd.

Testa om enheten är i ordning genom att vrida på för första gången (fläkten går, uppvärmning sker).

### **7.1 STÄLLA IN RIKTNINGEN PÅ FRÅNLUFT-KANAL**

#### **VIKTIGT!**

Gör inställningen vid installationen av luftridån genom att rikta utblåset till den önskade riktningen. Essense luftridå gör det möjligt att aktivera luftutblåset till en maximal vinkel på 15°. Inställningen för utblåsriktningen är inte avsedd att ändras ofta.



# PÅSLAGNING FÖR FÖRSTA GÅNGEN

## **GLÖM INTE!**

Innan du startar luftridån, kontrollera följande:

- Lämnade du några verktyg eller föremål inne i luftridån som kan skada den?
- Finns rätt elförsörjning tillgänglig?
- Stängde du luftridån korrekt?
- Var styrmodulen korrekt ansluten?
- Är luftridån installerad enligt gällande normer?



Läs noga igenom följande kapitel innan du ansluter ridån.

## STATUS FUNKTIONSFEL

### STATUS FUNKTIONSFEL

**Strömförsörjningen måste brytas innan något arbete utförs på luftridån. Om du inte är säker på att det du gör är rätt, utför aldrig några reparationer utan ring efter en fackman!!!**

Enhetens driftsegenskaper	Troligt problem	Åtgärd
Enheten fungerar inte	Ingen elförsörjning	Kontrollera att inte elförsörjningen har brutits
Värmen stänger av sig själv oberoende	Värmare är överhettad	Den elektriska värmaren är överhettad på grund av otillräckligt luftflöde. Kontrollera om fläktarna körs med full hastighet och att luftförsörjningen in i enheten inte är blockerad.

## UNDERHÅLL

### **VIKTIGT!**

Innan du utför något arbete inuti luftridån måste huvudströmmen kopplas bort. Luftridån måste svalna först!

# UNDERHÅLL

## RENGÖRING



- Det är förbjudet att använda tryckluft, kemikalier, lösningsmedel eller vatten för rengöring.
- Använd en fin borste eller en dammsugare, rengör locket till luftintaget och insidan av luftridån.
- **Innan du utför något arbete inuti luftridån måste huvudströmmen kopplas bort. Luftridån måste svalna först!**
- Rengör med en fuktig trasa, fin borste eller dammsugare.
- Rengör ytan på luftridån inklusive insugsdelen.
- Rengör vid behov, vi rekommenderar att rengöring ska utföras minst en gång var 3:e månad.
- Observera säkerhet på arbetsplatsen och använd skyddande hjälpmedel.

## SERVICE

### OM DU INTE KAN ÅTGÄRDA PROBLEMET SJÄLV

Om du inte kunde åtgärda problemet, kontakta leverantören eller en exklusiv 2VV-distributör. Garanti och service ska utföras av fackman.

Förse leverantören med följande information:

- **modellnummer på luftridån,**
- **använda tillbehör,**
- **installationsplatsen,**
- **serienummer,**
- **installationsförhållanden (även elektriska)**
- **användningstid,**
- **en detaljerad beskrivning av felet.**

### ATT TA PRODUKTEN UR BRUK - KASSERING

Innan du kasserar produkten gör den obrukbar. Även gamla produkter innehåller råmaterial som kan återanvändas. Överlämna dem till en återvinningsstation. Det är bättre att låta produkten avyttras på en plats som specialiserat sig på denna verksamhet och som sedan kommer att kunna använda återvinningsbara material. Lämna över de oanvändbara delarna på produkten till en avfallsanläggning.



Vid kassering av material är det nödvändigt att följa gällande nationella föreskrifter för avfallshantering.

## SLUTORD

### SLUTORD

Om du har några tvivel eller frågor, tveka inte att kontakta våra säljare eller supportavdelningen.

### KONTAKTA

**Adress:**  
EVECO AB  
Traneredsvägen 112  
426 53 Västra Frölunda  
Tel: 031-84 08 50

**Internet:**  
[www.eveco.se](http://www.eveco.se)

