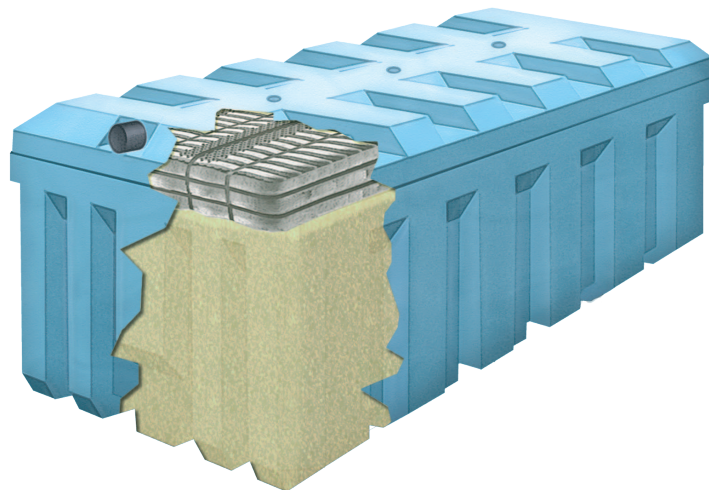


En fabriksbyggd markbädd

Baserad på IN-DRÄN teknologi

IN-DRÄN Biobädd 5 är avsedd för biologisk rening av hushållspillvatten från ett hushåll (5 personer). Om WC kopplas till avloppet skall fällning av fosfor med EkoTreat fosforfällningsenhet ske före IN-DRÄN Biobädd 5.

Inget serviceavtal behövs för Biobädd 5. Vid WC rekommenderar vi att man tecknar serviceavtal för EkoTreat fosforfällningsenhet.



Hydraulisk kapacitet: max 850 l/dygn
Organisk belastning: max 300 g BOD₇/dygn
Reduktion av BOD₇: > 90%

Reningsprocessen

Så snart vatten kommer från slamavskiljaren börjar den biologiska floran (biohuden) att växa till i IN-DRÄN Biobädd 5 översta delar. Redan de första dagarna erhålls en reduktion av organiskt material, och efter ca 1 vecka stabiliseras reduktionerna på en hög nivå. Normalt är reduktionen av BOD₇ minst 90 % och COD minst 80 %. Biohuden fortsätter sedan att utvecklas ytterligare under de följande 5–9 veckorna, varefter jämviktsförhållanden råder. Total reduktion av organiskt material mätt som COD räknat

över både slamavskiljare och Biobädd 5 är större än 90 %, vilket betyder att totala reduktionen av BOD₇ är större än 95 %.

För att reningsprocessen ska fungera måste syre (luft) finnas tillgängligt för biohuden.

Någon särskild styrning av kväveringsprocessen finns inte, men reduktionen av totalkväve (tot-N) blir spontant 20–60 % beroende på aktuell belastning.

Att tänka på:

Används Biobädd 5 på en fritidsfastighet, där vistelsen begränsas till sommarhalvåret eller vid planerad frånvaro längre än en månad, bör fläkten till Biobädd 5 stängas av under frånvaroperioden. OBS! Det är mycket viktigt att fläkten slås på när anläggningen tas i bruk igen.

Har du vattenrening?

Anläggningar för vattenrening kan påverka ditt enskilda avlopp så att reningen inte fungerar. Därför måste spolvattnet från vattenreningsanläggningen alltid ledas in i dagvattenledningen och inte ledningen för hushållspillvattnet.

Har du ett stort badkar?

Badkar som rymmer över 300 liter måste tas i beaktande vid dimensionering.

Avluftning

Ventilation av anläggningen sker via slamavskiljaren och avloppsledningarnas ventilationsstam i huset. OBS! Ventilationsstammen måste mynna fritt över tak utan t ex vakuumventil.

Installationsanvisning för IN-DRÄN Biobädd 5

I områden med ett tjockt varaktigt snötäcke skall både stös och avluftningsrör dras upp så de befinner sig ovan snötäcket under vinterhalvåret. Stös för skarvning samt monterings-sats finns på lager hos de flesta grossister.

Slamavskiljare

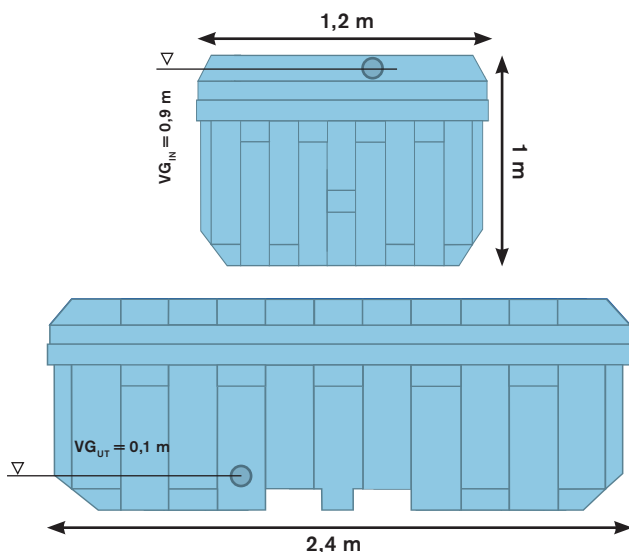
Installera slamavskiljaren enligt tillverkarens anvisningar före IN-DRÄN Biobädd 5. Se till att det blir minst 10 % (1:100) fall mellan slamavskiljarens utlopp och inloppet till Biobädd 5. Spolbrunnar bör installeras i anslutning till att ledningen byter riktning i plan eller sektion.

Biobädd 5

Schakt

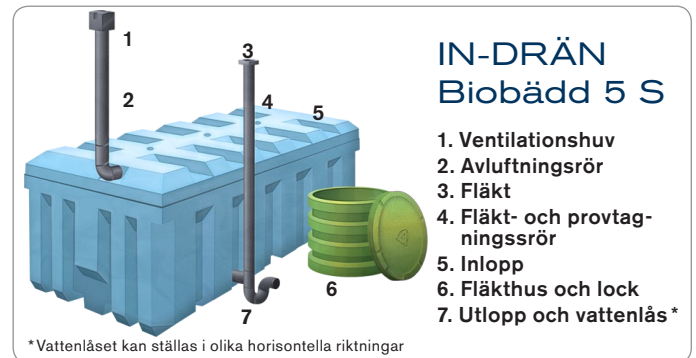
Schakta en grop som är minst 2 m bred, 3 m lång och till det minsta djup som krävs för att:

- Biobädden skall förläggas så att grundvattenytan inte når upp till utloppsröret. Vid högt grundvatten rekommenderas därför att schakten dräneras av innan badden installeras. Om badden placeras i grundvatten så får grundvattenytan maximalt nå upp till underkant inloppsrör. Vid 0,5 meters återfyllnadshöjd över biobädden behövs då ingen förankring. Vid lägre återfyllning än detta dräneras gropen alternativt förankras tanken för en lyftkraft motsvarande 16 kN (1600 kg).
- Minst 0,25 m stenfritt grus ska kunna läggas under tanken.
- Fallet mellan slamavskiljare och Biobädd 5 skall vara $\geq 10\%$.
- Fallet mellan utloppet från Biobädd 5 till recipient alternativt till kontrollbrunn (KB) skall vara $\geq 10\%$.
- Återfyllnadshöjden över tanken bör minst vara 0,2 m, och max 1 m. Frostisolera vid behov, t ex vid intermittert drift under vintern.
- Schakten för eventuell kontrollbrunn ca 1 x 1 m görs intill Biobädd 5 och ca 0,4 m djupare än tankens botten.



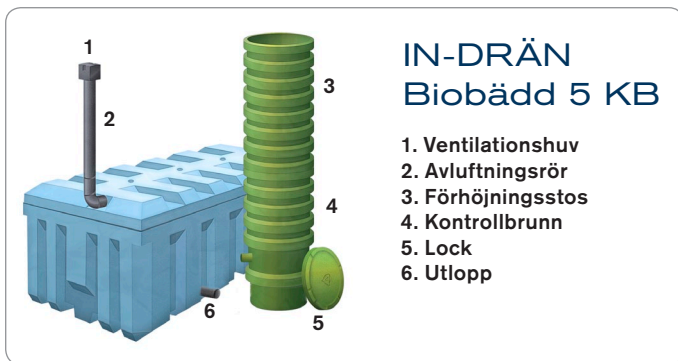
Tankinstallation

- Placera Biobädd 5 horisontellt på ett minst 0,25 m tjockt lager med stenfritt grus.
- Placera eventuell kontrollbrunn (KB) intill utloppet på ett minst 0,25 m tjockt lager med stenfritt grus.
- Stoppa grus noggrant även under tankens upphöjda spår.
- Anslut ledningen från slamavskiljaren till Biobädd 5.
- Montera avluftningsrör motsatt inloppet på Biobädd 5. Röret ska minst nå 0,5 m över färdig markyta (måste nå upp över högsta snödjup). Förse röret med ventilationshuv.



Alternativ S, fläkthus med fläkt och timer

1. Anslut utloppsrör från Biobädd 5 till fläkt- och provtagningsrör, som ska nå över färdig markyta, och med vattenlås (provtagnings) på självfallsledning till recipient.
2. Kom ihåg att lägga ner kabelskyddsror fram till fläkt- och provtagningsröret.
3. Kringfyll tanken med minst 0,25 m tjockt lager av stenfritt grus upp till färdig mark.
4. Installera fläkthuset (innan återfyllningen är slutförd) runt det uppstickande fläkt- och provtagningsröret. Minst en ring måste finnas under respektive över färdig markyta. *OBS! Lufthål i översta ringen!*
5. Dra fram elkabel (jordad). Enklast är att låta kabelskyddsroret komma in underifrån intill fläkt- och provtagningsröret.
6. Anslut elkabeln till eluttaget. (Utförs av behörig elinstallatör). Uttaget ska föregås av jordfelsbrytare.
7. Montera ellutaget på lämplig plats i fläkthuset.
8. Anslut timern i eluttaget.
9. **Ställ in timern på minst 4 timmars tillslag per dygn, 15 min/timme (10:00 - 15:00 samt 20:00 - 07:00).**
10. **Biobädden skall inte vara helt torr då fläkten startas. Starta fläkten 3-5 dygn efter att vatten börjat rinna in i Biobädden.**
11. Montera fläkten direkt på fläkt- och provtagningsröret.
12. Borra minst 8 st $\varnothing 10$ mm hål i fläkthusets översta



IN-DRÄN Biobädd 5 KB

1. Ventilationshuv
2. Avluftningsrör
3. Förhöjningsstos
4. Kontrollbrunn
5. Lock
6. Utlopp

rings under fläns, så att lufttillförsel säkerställs.

13. Borra i fläkthusets översta rings övre fläns, enligt anvisning på locket, de 2 st Ø10 mm hål, som krävs för låsning.
14. Lås locket med medföljande buntband.

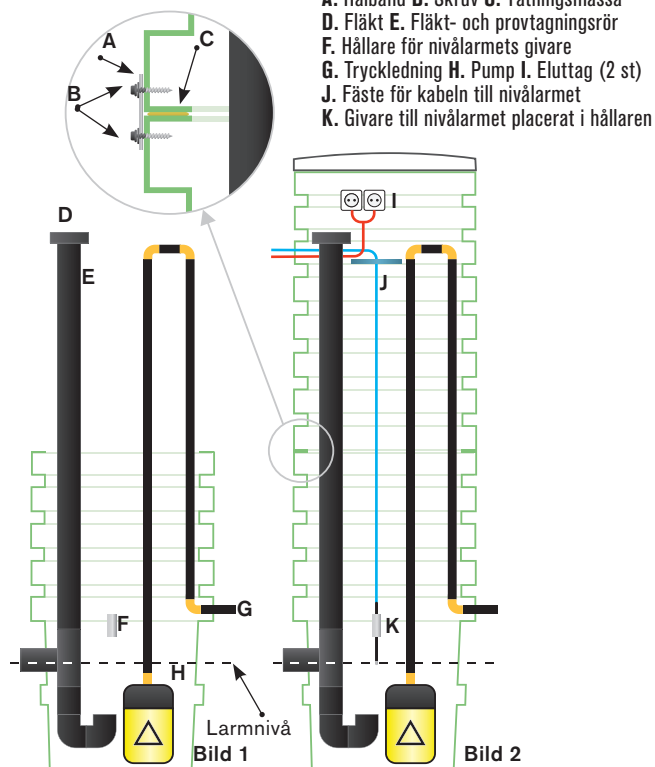
Alternativ KB, kontrollbrunn med fläkt och timer

1. Anslut utloppsrör från Biobädd 5 till kontrollbrunn med pumpning (tryckledning PEM 32) till recipient.
2. Kontrollbrunnens anslutning till tankens utloppsrör bör ha minst 10 % fall. **OBS!** Kontrollbrunnens botten installeras ca 0,4 m lägre än tankens botten.
3. Dra in tryckledningen PEM 32 genom kontrollbrunnens förborrade utloppshål. Kom ihåg att förse slangen med gummistos så att genomföringen blir tät.
4. Justera tryckledningens längd inuti kontrollbrunnen så att ca 0,2 m är kvar.
5. Förse tryckledningen inne i kontrollbrunnen med böj 90° uppåt från utloppshål. Anslut en PEM 32 slang av lämplig längd, så att den slutar ca 0,2 m under kontrollbrunnens lock. Förse den med en böj 90° och en PEM 32 slang, som är ca 0,2 m. Förse den fria änden med böj 90° riktad nedåt. Där ansluts sedan PEM 32 slang, som är ansluten till pumpen. Se bild 1 till höger för förtydligande.
6. Förläng T-röret i KB så att fläkt- och provtagningsröret når ca 0,5 m under färdig nivå för locket.
7. På givaren till nivåarmet finns en stoppskruv som behöver justeras så att avståndet mellan spetsen på givaren och stoppskruven maximeras. Dvs för stoppskruven så långt upp mot den blå markeringen som möjligt innan givaren placeras i den fastmonterade hållaren i kontrollbrunnen. Detta anpassar larmnivån till rätt höjd (ca 5 cm över inloppsrörets botten).
8. Förläng KB med förhöjningsstosen genom att lägga fläns mot fläns med en sträng tätningssmassa (butylgummi) emellan, så att skarven blir vattentät. Säkra skarven genom att skruva dit fyra bitar hållband runt om.
9. Lägg ner kabelskyddsrör fram till KBs förhöjningsstos.
10. Kringfyll tanken och KB med minst ca 0,25 m tjockt lager av stenfritt grus upp till den nivå där elkabeln förs in i kontrollbrunnen.
11. Borra hål för elkabeln och stoppa in en lämpligt lång del av den i kontrollbrunnen.
12. Kom ihåg att genomföringen för elkabeln ska vara tät t ex med hjälp av tätningssmassa (butylgummi).
13. Slutför återfyllningen.
14. Kapa förhöjningsstosen till lämplig nivå över färdig mark

Dokumentation

Installationen ska dokumenteras **med bilder**. Entreprenör och fastighetsägare ska ha ett exemplar var av dokumentationen.

- (minst en ring). **OBS!** Lufthål i översta ringen!
15. Skruva fast hyllan som ska hålla larmkabel rakt ovanför givarhållaren på lämplig (bekväm) nivå i en av förhöjningsstosens ringar.
16. Anslut elkabeln till de två eluttagen (utförs av behörig elinstallatör). Skruva fast dem enligt bild 2. Uttagen ska föregås av jordfelsbrytare.
17. Anslut pumpen med slangkoppling 32, som förses med PEM 32 slang av lämplig längd, så att den når från pumpen, när den står på kontrollbrunnens botten, och upp till böj 90° strax under locket. Anslut slangen till böjen.
18. Justera pumpens tillslagnivå så den är i nivå med KBs inlopps vattengång (VG).
19. Anslut pumpen i det ena eluttaget.
20. Kapa fläkt- och provtagningsröret i kontrollbrunnen, så att fläkten, monterad i Ø 110-muff, får plats ovanpå rörmynningen med minst 0,1 m distans mellan fläkt och kontrollbrunnens lock.
21. Anslut timern i det andra eluttaget.
22. **Ställ in timern på minst 4 timmars tillslag per dygn, 15 min/timme (10:00 - 15:00 samt 20:00 - 07:00).**
23. **Biobädden skall inte vara helt torr då fläkten startas. Starta fläkten 3-5 dygn efter att vatten börjat rinna in i Biobädden.**
24. Montera fläkten direkt på fläkt- och provtagningsröret.
25. Borra minst 8 st Ø10 mm hål i kontrollbrunnens översta rings undre fläns, så att tillförsel av luft säkerställs.
26. Borra i kontrollbrunnens översta rings övre fläns, enligt anvisning på locket, de 2 st Ø10 mm hål, som krävs för låsning, samt lås lock med medföljande buntband.
27. Dra larmkabeln in till huset där högnivåarmet installeras så att eventuellt larm syns.
28. Vid intermittent bruk under vinterhalvåret bör brunnen isoleras. Detta görs lämpligen genom att placera en isoleringsskiva under locket i brunnen.



När punkt 1-5 är genomförda ska det se ut som i bild 1 ovan. Bild 2 visar den färdiga kontrollbrunnen.

Rekommendation

En dricksvattenmätare bör installeras i huset. Detta underlättar t ex beräkning av föroreningsreduktioner.

Installationsdatum	Installatör	Fastighet				
				Kommun		
DATUM	Slamtömning	Slamavskiljare*	Fördelningsbrunn*	Fläkt/prov.rör alt. KB*	ÅTGÄRD OCH ANMÄRKNING	SIGNATUR
	Fläkt fungerar	Pump fungerar	Larm fungerar			
	<input type="checkbox"/>	<input type="checkbox"/>	<input type="checkbox"/>	<input type="checkbox"/>		
	<input type="checkbox"/>	<input type="checkbox"/>	<input type="checkbox"/>	<input type="checkbox"/>		
	<input type="checkbox"/>	<input type="checkbox"/>	<input type="checkbox"/>	<input type="checkbox"/>		
	<input type="checkbox"/>	<input type="checkbox"/>	<input type="checkbox"/>	<input type="checkbox"/>		
	<input type="checkbox"/>	<input type="checkbox"/>	<input type="checkbox"/>	<input type="checkbox"/>		
	<input type="checkbox"/>	<input type="checkbox"/>	<input type="checkbox"/>	<input type="checkbox"/>		
	<input type="checkbox"/>	<input type="checkbox"/>	<input type="checkbox"/>	<input type="checkbox"/>		
	<input type="checkbox"/>	<input type="checkbox"/>	<input type="checkbox"/>	<input type="checkbox"/>		
	<input type="checkbox"/>	<input type="checkbox"/>	<input type="checkbox"/>	<input type="checkbox"/>		
	<input type="checkbox"/>	<input type="checkbox"/>	<input type="checkbox"/>	<input type="checkbox"/>		
	<input type="checkbox"/>	<input type="checkbox"/>	<input type="checkbox"/>	<input type="checkbox"/>		
	<input type="checkbox"/>	<input type="checkbox"/>	<input type="checkbox"/>	<input type="checkbox"/>		
	<input type="checkbox"/>	<input type="checkbox"/>	<input type="checkbox"/>	<input type="checkbox"/>		
	<input type="checkbox"/>	<input type="checkbox"/>	<input type="checkbox"/>	<input type="checkbox"/>		

* Kontrollera att vattennivåer är OK

Drift och underhåll

Rätt projekterad, installerad och belastad är IN-DRÄN Biobädd 5 robust och driftsäker med stabila och bra reduktioner av föroreningar. För den dagliga driften krävs ingen manuell insats.

Notera iakttagelser i drift- och underhållsjournalen ovan.

Vid fel analysera orsaken, så att rätt åtgärd görs för att korrigera felet. Notera åtgärderna i drift- och underhållsjournalen.

Vid eventuella frågor kontakta FANN VA-teknik AB.

Ny journal hittar du på www.fann.se

Kontrollera minst en gång per år, att:

- Slamtömning sker regelbundet (intervallet beror på aktuell belastning och storlek)
- Inga förhöjda vattennivåer finns i:
 1. slamavskiljare
 2. eventuell fördelningsbrunn
 3. avluftningsrör
 4. fläkt- och provtagningsrör alt. kontrollbrunn
- Ventilationen är bra
- Fläkten fungerar
- Eventuell pump fungerar
- Eventuellt larm fungerar