

uponor

DK

EN

FI

SE

**INSTALLATIONSVEJLEDNING
UPONOR OPSAMLINGSTANK 5,3 m³**

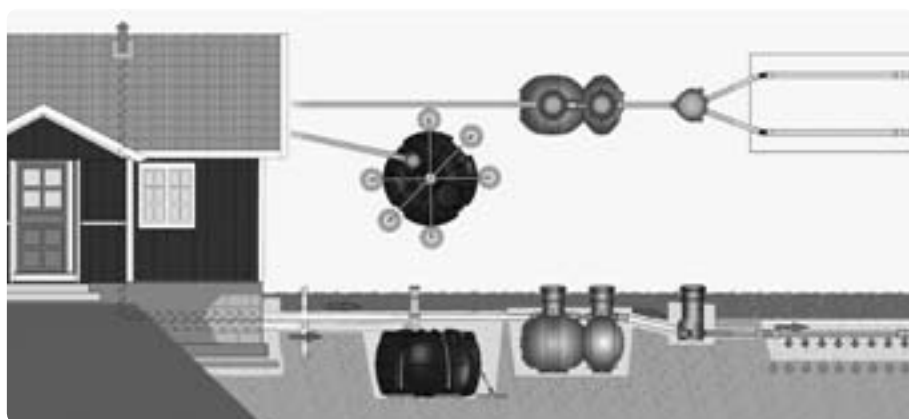
**INSTALLATION INSTRUCTION
UPONOR HOLDING TANK 5,3 m³**

**ASENNUSOHJE
UPONOR-UMPISÄILIÖ 5,3 m³**

**INSTALLATIONSANVISNING
UPONOR SLUTEN TANK 5,3 m³**



DK	INSTALLATIONSVEJLEDNING	4-5
EN	INSTALLATION INSTRUCTION	6-7
FI	ASENNUSOHJE	8-9
SE	INSTALLATIONSANVISNING	10-11



Produktbeskrivelse

Varenummer	324702
Volumen	5,3 m ³
Materiale	polyethylen
Diameter	2400 mm
Højde	1565 mm
Vægt	230 kg

DK

Product Data table

Product numbers	324702
Volume	5,3 m ³
Material	polyethylene
Diameter	2400 mm
Height	1565 mm
Weight	230 kg

EN

Tuotetiedot

Tuotenumero	324702
Tilavuus	5,3 m ³
Materiaali	polyeteeni
Halkaisija	2400 mm
Korkeus	1565 mm
Paino	230 kg

FI

Produktfakta

Artikelnummer	324712
Volym	5,3 m ³
Material	polyeten
Diameter	2400 mm
Höjd	1565 mm
Vikt	230 kg

SE

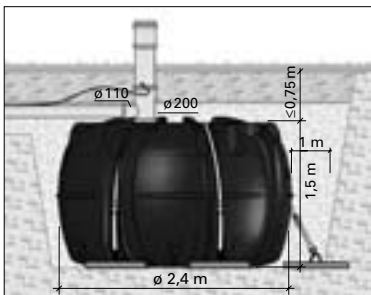
Udgravning

Udgravningen til opsamlings tanken skal være så tilpas stor, at der er plads til evt. at installere forankringsplader eller et betonfundament under tankens bund. Der skal ligeledes være plads til nedgravning og evt. isolering (mod frost) af afløbsrøret fra huset. Den maksimale lægningsdybde er 0,75 m over tankens øverste del. Underlaget skal være veludjævnet og komprimeret.

Tanken kan løftes ned i udgravningen ved hjælp af reb, der fastgøres øverst på tanken, eller løfteseler og ståløjer i tanken. Sættes tanken i lerjord eller på klippegrund, skal udgravningen drænes for at forhindre ophobning af overfladevand, som kan udsætte tanken for tryk. Maks. grundvandsstand fra tankens bund er 0,5 m.

Uponors forankringssystem

Tanken kan forankres ved hjælp af Uponors forankringssystem. Til forankring af opsamlings tanken skal der bruges 3 forankringssæt, som hver indeholder 2 forankringsplader og et spændebånd med lås. Placeringen af spændebåndet er angivet i form af forankringssymboler (↓) i tanken. Installationsvejledning følger med produktet.



Min. installationsdybde: 450 mm. Maks. grundvandsstand fra tankens bund: 0,5 m.

Forankring med et betonfundament

Tanken kan også forankres med et betonfundament. I sådanne tilfælde skal der støbes et 10 cm dybt betonfundament i bunden af udgravningen. Under støbningen skal der indstøbes 6 rustfri ståløjer langs tankens omkreds ved rillerne i tanken på de steder i tanken, hvor der er forankringssymboler. På klippegrund anvendes kileankre på samme vis.

Når betonfundamentet er hærdet, lægges der en bund af 10 cm sand, og tanken placeres vandret på sandet. Placer strækstabile spændebånd over tanken; Fastgør dem til ståløjerne i betonfundamentet og stram båndene vha. låsene.

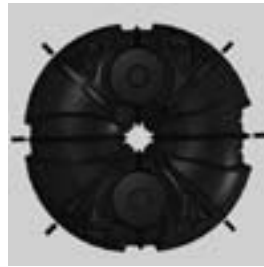
Tilslutning af afløbsrør

Fjern beskyttelseslåget fra tanken, påfør smøremiddel, og indsæt stigerøret i forsejlingen. Skub røret nedad, og placer indløbstilslutningen korrekt. Drej stigerøret så det kan forbindes til afløbsrøret fra huset, og forbind dem. Kontroller, at stigerøret står lodret ved omkringfyldning af tanken. Stigerøret kan om nødvendigt afkortes, så skruelåget forbliver synligt på jordoverfladen.





Forankring med forankringsplader.



Betonfundament 2,8 x 2,8 m
alt. Ø 3 m.

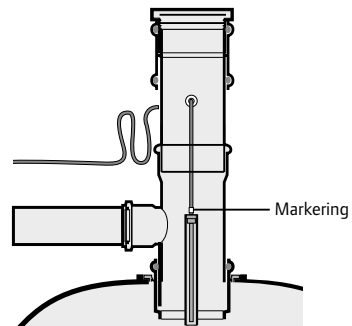
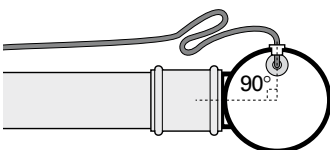
Omkringfyldning

Omkringfyldning sker vha. sand eller fint grus. Fordel sandet jævnt og komprimer det i lag af ca. 20 cm. Komprimering af omkringfyldning i tankens midterhul kan ske vha. vand eller stav. Om nødvendigt kan der anvendes isoleringsmåtter som frostsikring af tank og afløbsrør.

Føler til alarm

Der kan bruges en højniveaualarm i tanken. Alarmsystemet består af en konduktiv føler og en alarmerhed. Føleren leveres med to meter kabel og en gennemføring, som anvendes til indføring i stigerøret. Føleren skal tilkobles en alarmerhed. Monter alarmerheden på et tørt og synligt sted inde i huset. Bør et 32 mm hul nær stigerørets top umiddelbart neden for lå-

get til følerkablet (anvend den medfølgende gennemføring). Træk kablet gennem indføringen, og stram det på det sted, hvor markeringen på kablet er i niveau med afløbsrørets forbindelsesdel. Med føleren placeret på dette sted vil der stadig være plads til yderligere 200 l spildevand i tanken. Alarmeringsniveauet kan justeres ved enten at sænke eller hæve føleren. En ændring i højde på 10 cm svarer til ca. 300 l. Installer alarmkablet i et elektriskerrør i huset, og forbind alarmkablet (fx MSK 2 x 0,75 mm²) til følerkablet vha. samlemuffen, der leveres sammen med føleren.



Excavation

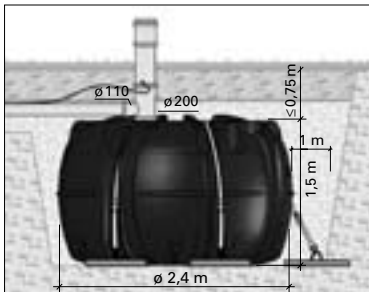
The excavation for the holding tank should be deep enough to allow for the installation of any anchor plates required, or a concrete slab, along its bottom, as well as the burial and, when necessary, insulation (against freezing) of the drainpipe from the house. The maximum cover depth over the crown of the tank is 0.75 m, and the bottom of the excavation should be leveled and compacted.

The holding tank can be lifted into the excavation using the ropes on top of the tank or lifting belts and the shackles in the tank.

Arrange drainage for excavations made in clay or rock, to prevent the accumulation of surface water, which may put pressure on the tank. Maximum ground water level from bottom of tank is 0,5 m.

Anchoring

The holding tank is anchored using the Uponor anchoring system. To anchor the holding tank, three anchoring systems are needed, each comprising two anchor plates and a strapping belt with a ratchet tightener. The strapping belt positions are indicated by anchor symbols (↓) in the tank. Installation instructions are provided with the anchoring system. Lay the tank horizontally on the bottom of the excavation.



Minimum installation depth 0.45m when using anchor plates. Maximum ground water level from bottom of the tank 0,5 m.

Anchoring with a Concrete Slab

The tank can also be anchored to a concrete slab. In this case, you should cast a 10 cm thick concrete slab on the bottom of the excavation. During casting, six stainless steel fastening shackles should be sunk in the concrete around the perimeter of the tank, at the same points as the anchor symbols in the tank. In a rock base, use wedge anchors in the same manner. After the slab has hardened, level a ten-centimetre layer of sand on top of it and position the tank horizontally on the sand bed. Place non-stretch strapping belts over the tank; fasten them onto the shackles in the slab, and tighten them using their tighteners.

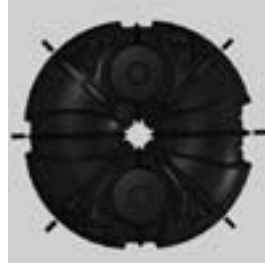
Connecting the Drain

Remove the protective plug from the tank, apply some lubricant and insert the access pipe socket into the sealing. Push the pipe down and position the inlet correctly. The connection between the access pipe and the tank is tight for maximum impermeability. Position the access pipe so that the connection on its side can be connected with the drainpipe from the house, and connect them. During backfilling, check that the access pipe remains vertical. If required, you can cut the access pipe shorter so that its screw cap remains visible, just above the ground.





Anchoring with anchor plates.



Concrete slab 2,8 x 2,8 m or Ø 3 m.

Backfilling the Excavation

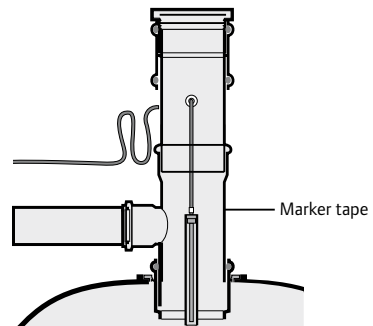
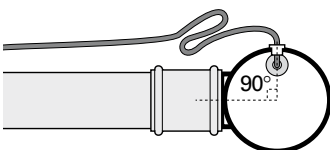
Use stone-free sand for backfilling. Spread the sand evenly, and compact it well in layers of around 20 cm. Use water or a rod vibrator to compact the backfill in the centre hole of the tank.

If necessary, use insulation slabs to protect the tank and drainpipe against freezing.

Alarm System

A high level alarm must be used in the holding tank. The alarm system consists of a conductive sensor and an alarm unit. The sensor includes a two-metre cable and an inlet sleeve for entry into the access pipe. The sensor must be connected to the alarm unit. Mount the alarm unit in a dry place inside the house, where it will be visible. Drill a hole (Ø 32 mm) for the sensor cable's inlet sleeve near the top of the access pipe, immediately below the screw cap. Insert the cable through the sleeve,

and tighten it into position so that the marker tape on the cable is flush with the top of the drainpipe connection. With this sensor height there will still be space in the tank for around 200 litres of wastewater, and you can adjust the alarm threshold by altering the height of the sensor. A change of 10 cm in height corresponds to around 300 litres in liquid volume. Install the alarm cable into the house inside a protective conduit, joining the alarm cable (e. g. MSK 2 x 0.75 mm²) to the sensor cable using the connector supplied with the sensor.



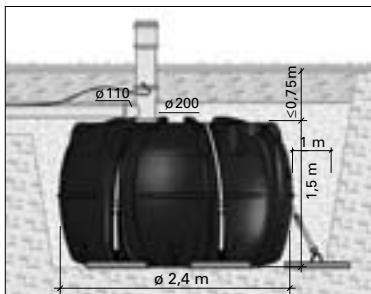
Kaivanto

Umpisäiliön kaivannon syvyys mitoitetaan niin, että ankkurointilevyt tai mahdollinen betonilaatta mahtuvat sen pohjalle, ja säiliöön tuleva viemäriputki voidaan peittää maahan ja tarvittaessa suojata lämpöeristein. Suurin sallittu asennussyvyys säiliön päältä mitattuna on 0,75 m. Kaivannon pohja tasoitetaan vaakasuoraksi ja tiivistetään.

Umpisäiliö voidaan nostaa kaivantoon päällä olevista köysistä tai nostoliinoin säiliössä olevista korvakkeista. Salaojita savimaahan tai kalliioon tehty kaivanto, jotta sinne mahdollisesti kertyvät pintavedet eivät kuormita säiliötä. Maksimi pohjaveden korkeus säiliön pohjasta on 0,5 m.

Ankkurointi

Ankkuroimiseen käytetään Uponor-ankkurointijärjestelmää. Umpisäiliön ankkuroimiseen tarvitaan kolme ankkurointisarjaa, joista kukin sisältää kaksi ankkurointilevyä sekä räikkäkirstimellä varustetun sidontaliinan. Sidontaliinoiden sijoituspaikat on merkitty säiliöön ankkurimerkein (↓). Asentamisohjeet tulevat ankkurointijärjestelmän mukana. Aseta säiliö vaakasuoraan kaivannon pohjalle.



Minimi asennussyvyys 0,45 m käytettäessä ankkurointilevyjä. Maksimi pohjaveden pinta viiva 0,5 m säiliön pohjasta.

Ankkurointi betonilaattaan

Säiliö voidaan ankkuroida myös betonilaattaan, jolloin sitä varten kaivannon pohjalle valetaan 10 cm:n paksuinen betonilaatta. Valun yhteydessä ankkurointimerkkien kohdalle upotetaan kuusi ruostumatonta kiinnityskorvaketta. Kalliossa käytetään vastaavasti kiila-ankkureita.

Kovettuneen laatan päälle tasataan n. 10 cm:n paksuinen hiekkakerros. Asenna säiliö vaakasuoraan hiekkakerroksen päälle. Asenna ankkurointiin käytettävät venymättömät sidontaliinat säiliön yli ja kiinnitä ne laatan korvakkeisiin ja kiristä ruostumattomilla kiristimillä.

Viemärin liittäminen

Poista suojatulppa säiliöstä, laita liukastetta ja asenna tyhjennysputkien muhvi tiivisteeseen. Paina putki alaspäin ja suuntaa tuloyhde oikeaan suuntaan. Tyhjennysputken ja säiliön välinen liitos on tiukka, jotta liitos on ehdottoman tiivis. Kohdista tyhjennysputken haara taloviemärin suuntaan ja liitä siihen viemäriputki. Ympäristäyttyä tehtäessä tarkista, että tyhjennysputki on pystysuorassa. Lyhennä tyhjennysputki tarvittaessa niin, että sen kierrekansi jää vähän maanpinnan yläpuolelle.





Ankkuroiminen ankkurointilevyillä.

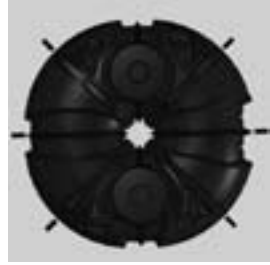
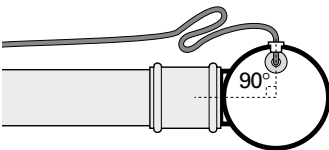
Kaivannon täyttäminen

Täyttöhiekkassa ei saa olla kiviä. Levitä täyttöhiekkaa joka puolelta tasaisesti ja tärytä noin 20 cm:n kerroksina tiiviiksi. Säiliön keskireiässä täyttö tiivistetään vedellä tai sauvatäryttimellä.

Suojaa säiliö ja viemäriputki jäätymiseltä tarvittaessa routaeristyslevyillä.

Hälytysjärjestelmä

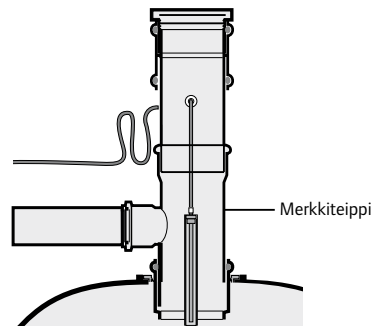
Umpisäiliössä tulee käyttää täyttymishälytintä. Hälytysjärjestelmä muodostuu konduktiivisesta anturista ja hälytysyksiköstä. Anturissa on 2 m:n kaapeli ja läpivienti tyhjennysputkeen asentamista varten. Anturi on kytkettävä hälytyslaitteeseen. Hälytysyksikkö sijoitetaan näkyville talon kuiviin sisätiloihin.



Betonilaatta 2,8 x 2,8 m
tai Ø 3 m.

Anturin läpivientiä varten tyhjennysputken yläpäähän, heti kierrekannen alapuolelle, porataan lävistysholkin mentävä reikä (Ø 32 mm). Anturin kaapeli pujotetaan holkin läpi ja kiristetään paikalleen niin, että kaapelissa oleva merkiteippi on viemäri liittymän yläreunan tasolla. Tällä hälytyskorkeudella säiliössä on vielä tilaa noin 200 litralle jätevettä. Hälytysrajaa muutetaan säätämällä anturin korkeutta. 10 cm:n muutos korkeudessa vastaa noin 300 litran tilavuutta.

Asenna talolle menevä maahan asennettava sähköjohto suojaputkeen. Sähköjohto (esim. MSK 2x0,75 mm²) ja anturin kaapeli yhdistetään mukana toimitetulla liittimellä.



Schakt

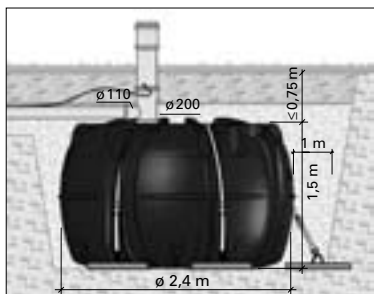
Schaktet för den slutna tanken bör vara så djupt att det vid behov finns plats att installera Uponors förankringsplattor eller ett betongfundament under tanken. Dessutom ska det finnas plats för husets avloppsrör och vid risk för djup tjäle ska det även finnas plats för isolering av avloppet. Det maximala läggningsdjupet är 0,75 m ovan tankens överdel, och marken i schaktets botten ska vara utjämnad och packad.

Den slutna tanken kan lyftas in i schaktet med hjälp av repen ovanpå tanken eller med lyftstroppar och byglarna i tanken.

Om tanken installeras på en ler- eller berggrund ska schaktet dräneras för att förhindra att vatten som kan utsätta tanken för tryck ansamlas. Högsta grundvattennivå är 0,5 m från tankens botten.

Förankring

Den slutna tanken förankras med Uponors förankringssystem. För att förankra tanken krävs tre set av Uponors förankringssystem. Varje system består av två förankringsplattor och ett spännband. Spännbandens position har markerats med ankarsymboler (⚡) på tanken. Installationsanvisningar medföljer i förankringssystemet. Ställ tanken vågrätt på schaktets botten.



Minimal överfyllnad: 0,45 m om förankringsplattor används.
Maximal grundvattennivå: 0,5 m från tankens botten.

Förankring i ett betongfundament

Tanken kan också förankras i ett betongfundament. I så fall ska ett 10 cm tjockt betongfundament gjutas under tanken på schaktets botten. Gjut in sex förankringsbyglar i rostfritt stål i betongen runt tanken, på samma platser som ankarsymbolerna på tanken. Vid installation i berggrund används kilankare på samma sätt. Lägg ett 10 cm tjockt lager sand ovanpå betongen när den har stelnat, och ställ tanken vågrätt på sanden. Lägg spännbanden över tanken, fäst dem i byglarna och dra åt dem med hjälp av spärrlås.

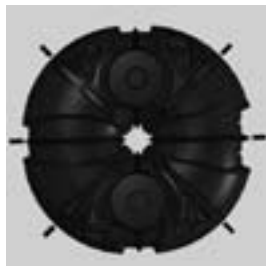
Anslutning av stigare

Ta bort skyddslocket från tanken, smörj på lite fett och stick in stigarröret i tätningen. Tryck ned röret och se till så att inloppsanslutningen hamnar rätt. Anslutningen mellan stigarröret och tanken måste vara horisontellt för att ge maximal täthet. Vrid stigarröret så att anslutningen på dess sida kan kopplas till husets avlopp och anslut rören. Kontrollera att stigarröret står i våg under återfyllnaden. Kapa stigarröret till rätt längd så att locket är i lämplig höjd i förhållande till marknivån.





Förankring med förankringsplattor.



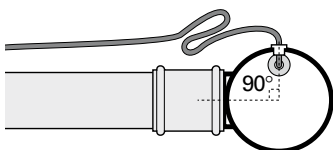
Betongfundament 2,8 x 2,8 m eller Ø 3 m

Återfyllnad av schaktet

Använd stenfri sand till återfyllningen. Sprid ut sanden jämnt och packa till den noga i cirka 20 centimeter tjocka lager. Använd vatten eller en stav för att packa sanden i tankens mitthål under återfyllningen. Vid behov ska isoleringsplattor användas för att skydda tanken och avloppet mot tjäle.

Larmgivare

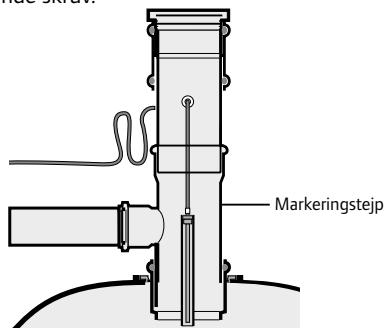
Ett högnivåalarm måste användas i den slutna tanken. Larmsystemet består av en konduktiv givare och en larmenhet. Givaren har försetts med en två meter lång kabel och kabelgenomföring för anslutning till stigarröret, och måste anslutas till larmenheten. Montera larmenheten på en torr plats inuti huset, där den är synlig. Borra ett hål med en diameter på 32 mm för givarkabelns genomföring. Hålet placeras nära stigarrörets överkant, strax under skyddslocket. För in kabeln i genomföringen och sätt fast den i rätt position så att kabelns markeringstejp är i jämnhöjd med inloppets överdel.



Vid denna nivå larmar givaren när det finns plats för ytterligare 200 liter i tanken. Larmnivån justeras genom att givaren sänks eller höjs. En förändring på 10 cm motsvarar cirka 300 liter vätska. Montera larmkabeln i huset inuti ett skydds rör, och anslut larmkabeln (t.ex. MSK 2 x 0,75 mm²) och givarkabeln med hjälp av det kontaktdon som levererades med givaren.

Barnsäkerhet

Se till att tömningsrörets lock alltid är ordentligt påsatt för att undvika olyckor med små barn och djur. Dra åt locket så hårt att det behövs en hävarm för att lossa det. Ytterligare höjd säkerhet kan t ex uppnås genom att lägga en tung platta över locket, använda en låsbar betäckning eller borra ett hål genom lockets sida och rörets gänga och däri sätta en självgängande skruv.



Uponor A/S

Fabriksvej 6
DK-9560 Hadsund

Tel 99 52 11 22
Fax 98 57 25 38
infodk@uponor.com
www.uponor.dk

Uponor Suomi Oy

PL 21
FIN- 15561 Nastola

Puh. 020 129 211
Fax 020 129 210
infofi@uponor.com
www.uponor.fi

Uponor Infrastruktur

SE-513 81 Fristad

Tel 033-17 25 00
Fax 033-26 66 39
infrastruktur.se@uponor.com
www.uponor.se

The logo for Uponor, featuring the word "uponor" in a bold, lowercase, sans-serif font.