

# Round



Round T  
Objektblandare  
från Tapwell

## Instruktioner Instructions RT022/168

Denna produkt är anpassad till Branschregler Säker Vatteninstallation. Tapwell garanterar produktens funktion om branschreglerna och produktens monteringsanvisning följs.

Tapwell AB  
Renstiernas gata 31  
SE-116 31 Stockholm  
Sweden

Phone +46 8 652 38 00  
Fax +46 8 651 38 01  
info@roundt.se  
www.roundt.se



### Svenska

#### Frysrisk

Blandare som är monterade i ouppvärmade utrymmen eller i fastighet (t.ex. fritidshus) där risk för frysning föreligger skall monteras av och tömmas på vatten.

#### Underhåll

Rengöring av blandarens ytbehandling ska göras med mjuk trasa och ljummet vatten, eventuellt med tvållösning. Ytan ska inte utsättas för basiska, sura, kalklösande eller slipande rengöringsmedel. Strålsamlare, duschsilar, keramiska packningar, termostater m.m. skall regelbundet kalkas av genom att läggas i ättiksbad ca 2 tim. Skölj därefter i rent vatten. Smörjning av blandares O-ringar ska endast göras med silikonfett.

### English

#### Freeze damage risks

When device is kept in an unheated property e.g. holiday home – turn water off and drain the pipes as well as the mixer. Open the mixer to make sure it is empty of water.

#### Cleaning

For cleaning surfaces with a chrome or stainless steel finish, use neutral or slightly alkaline liquid detergent and a soft cloth. Suitable detergents include soap solutions and washing-up liquid. Do not use organic solvents, alcohol-based detergents or corrosive or abrasive detergents. Aerator, showerhead, ceramic cartridges, thermostatic etc. shall be decalcified on a regular basis in vinegar for two hours and then cleaned with water.

### Norsk

#### Frostrisiko

Armaturer som monteres i ikke oppvarmede rom (f.eks. fritidshus) der risiko for frost er tilstede skal-, etter at rørsystemet er tømt, åpnes og tømmes for vann.

#### Vedlikehold

Rengjøring av armaturets overflate skal gjøres med en myk klut og lunkent vann, evt. med såpe. Overflaten skal ikke utsettes for basiske, sure eller slipende rengjøringsmidler. Perlatorer, dusjsiler, keramiske pakninger, termostater mm. skal jevnlig avkalkes ved å legges i eddiksbad i ca. 2 timer. Skyll etterpå i rent vann. Smøring av O-ringer skal gjøres med armaturfett.

### Suomeksi

#### Jäätymisvaara

Lämmittämättömiin kohteisiin (kesäasunnot yms.) asennettuihin hanoihin liittyy jäätymisriski. Vesijärjestelmän sulkemisen jälkeen tulee hanat irroittaa putkistosta ja tyhjentää huolellisesti vedestä.

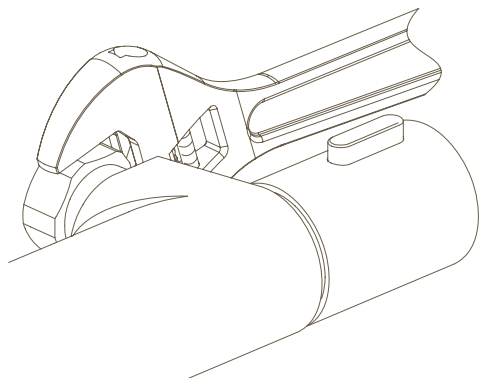
#### Puhtaanapito

Puhdista hanan ulkopinta pehmeällä pyyhkeellä, haalealla vedellä ja tarvittaessa miedolla saippualliuoksella. Hanaa ei tule puhdistaa emäksisillä, happamilla, kalkkia irrottavilla eikä hiovilla puhdistusaineilla. Poresuuttimille, suihkusiivilöille, keraamisille tiivisteille ja termostaateille tulee säännöllisesti suorittaa kalkinpoisto liottamalla osia noin 2 tuntia etikkalioksessa ja huuhdella ne sen jälkeen puhtaalla vedellä. Hanan o-renkaita saa voidella vain silikonirasvalla.

# Montage Assembly Montering Asennus

# Instruktioner Instructions RT022/168

**A**



## Svenska

Renspolning av rörledningar ska göras innan blandare monteras. Tapwell ansvarar inte för funktionsstörningar som förorsakas av främmande partiklar i blandaren. Skruva fast blandaren med kopplingsmuttrarna **A**. Vid påsläppning av vatten skall blandaren stå i öppet läge.

## English

The pipes leading to the mixer must be thoroughly flushed clean before the mixer is mounted. Tapwell takes no responsibility for problems caused by unknown particles in the mixer. Install the mixer with the nuts **A**. The mixer should be open when turning the water on.

## Norsk

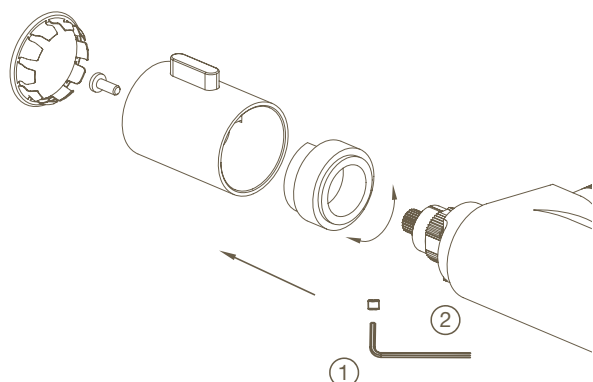
Renspyling av rør skal gjøres før armaturet monteres. Tapwell tar ikke ansvar for feil som forårsakes av fremmede partikler i armaturet. Skru fast armaturet med mutterne **A**.

## Suomeksi

Tulojohdot tulee huuhdella puhtaiksi ennen hanan asennusta. Tapwell ei vastaa toimintahäiriöistä jotka johtuvat tulovesien epäpuhtauksista. Kiinnitä hana liitinmuttereilla **A** tuloliittimiin. Hanan tulee olla auki asennossa kun tulovedet avataan.

# Felsökning Trouble shooting Feilsøking Vianetsintä

**C**



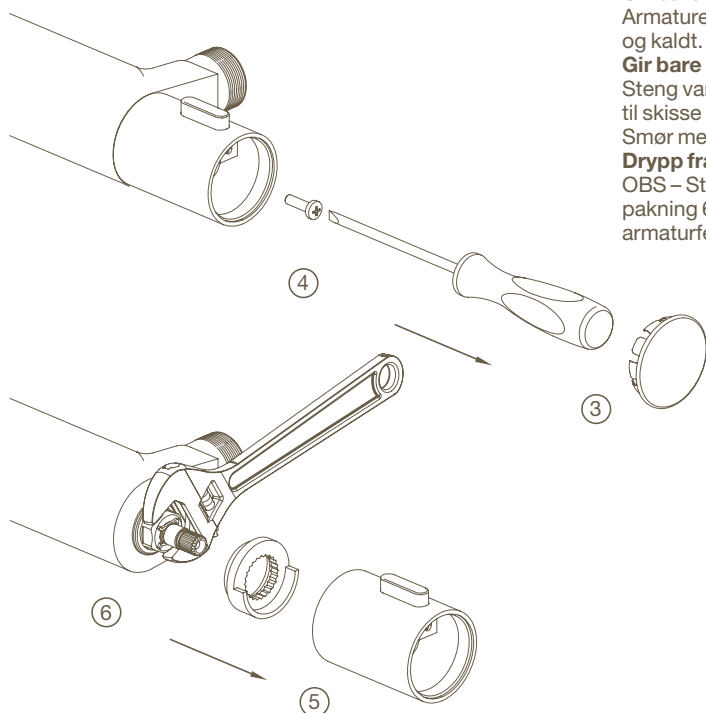
## Svenska

**Ger endast kallt eller varmt vatten**  
Blandaren är felkopplad kontrollera att varmvatten är kopplat till vänster och kallvatten till höger sett framifrån.  
**Ger endast ljummet vatten Bild C**  
OBS – Stäng av inkommande vatten.  
Byt termostat 2 enligt skiss 1–2 med insexnyckel 3 mm. Smörj vid behov med armaturfett.  
**Dropp vid piputlopp eller dusch Bild D**  
OBS – Stäng av inkommande vatten.  
Byt keramisk packning 6 enligt skiss 3–6. Smörj vid behov med armaturfett.

## English

**The mixer only emits cold or hot water**  
The mixer is incorrectly connected. First turn off the incoming water. Hot water should be connected on the left-hand side and the cold on the right when facing the mixer.  
**The mixer only emits lukewarmly water Picture C**  
First turn off the incoming water. Replace thermostatic 2 in order 1–2 with Allen key 3 mm. Lubricate with grease if needed.  
**The bath spout/shower outlet leaks when the mixer is closed Picture D**  
First turn off the incoming water. Replace ceramic cartridge 6 in order 3-6. Lubricate with grease if needed.

**D**



## Norsk

**Gir bare kaldt eller varmt vann**  
Armaturet er feilkoblet. Bytt om varmt og kaldt.  
**Gir bare lunkent vann Bilde C**  
Steng vanntilførsel. Bytt termostat iht. til skisse 1–2 umbrakonøkkel 3 mm. Smør med armaturfett ved behov.  
**Drypp fra tut eller dusj Bilde D**  
OBS – Steng vanntilførsel. Bytt keramisk pakning 6 iht skisse 3–6. Smør med armaturfett ved behov.

## Suomeksi

**Hanasta tulee vain kylmää tai lämmintä vettä**  
Hana on virheellisesti liitetty tulovesijohdotiin. Lämmin vesi kytketään edestäpäin katsottuna vasempaan ja kylmä vesi oikeaan liittimeen.  
**Hanasta tulee vain haaleaa vettä Kuva C**  
HUOM. – Sulje tulovedet. Vaihda termostatti 2 ohjeen kohtien 1–2 mukaisesti 3 mm kuusiokoloavaimella. Voitele tarvittaessa hanarasvalla.  
**Vuotoa juoksuputkesta tai suihkusiivilästä Kuva D**  
HUOM. – Sulje tulovedet. Vaihda keraaminen käyttöventtiili 6 piirroksen kohtien 3–6 mukaisesti. Voitele tarvittaessa hanarasvalla.