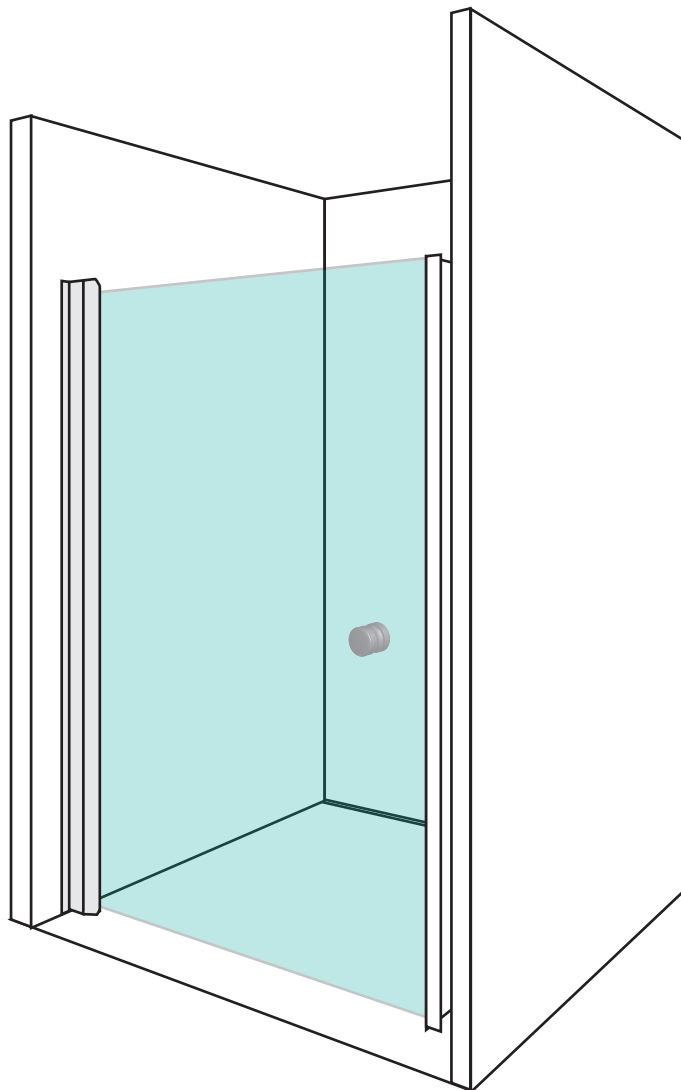


MONTERINGSANVISNING

Halland Dusch

RSK 7380829-7380844

NORDHEM[®] 



Monteringsanvisning-Halland 1 av 8 20120316-2.2

Viktigt!


Härdat säkerhetsglas måste skyddas från slag och stötar. Slag mot glaskant kan göra att glaset splittras.

Halland Dusch

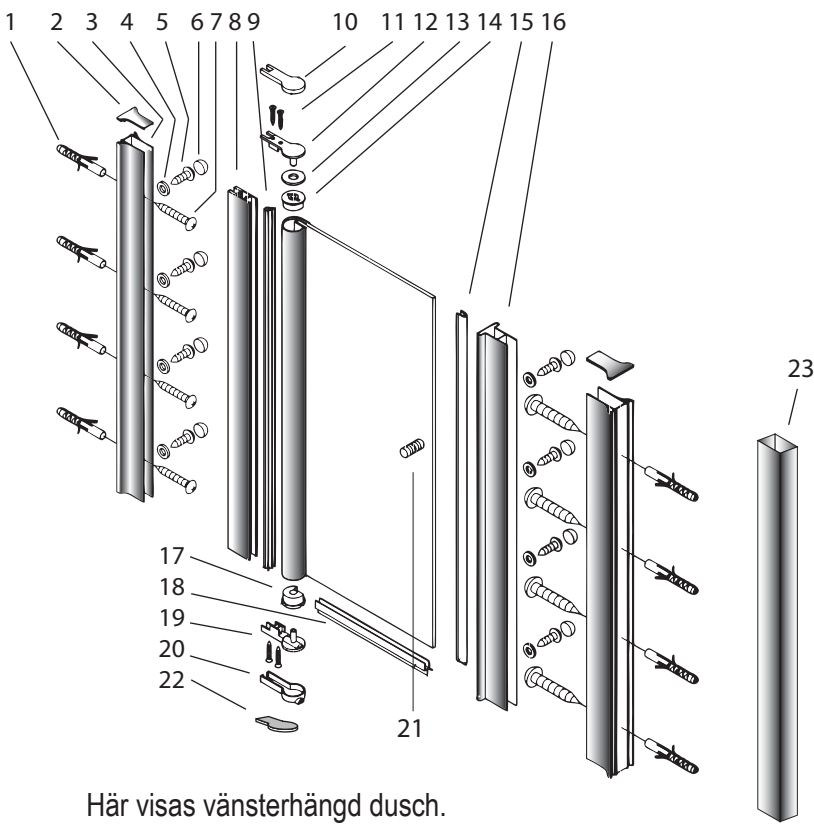
RSK 7380829-7380844



OBS! BORRA ALDRIG HÅL I VÄGGEN UTAN ATT FÖRST HA KONTROLLERAT MÅTTEN PÅ DET AKTUELLA EXEMPLARET.
 Det kan finnas mindre måttskillnader. Nordhem fritar sig allt ansvar om förborring skett utan att ha mätt på det aktuella exemplaret.
 De angivna måtten är endast avsedda för att kunna förbereda ev. kortlingar.

 "Denna produkt är anpassad till branschregler Säker Vatteninstallation. Nordhem garanterar produktens funktion om branschreglerna och monteringsanvisningen följs."

Nr	Detalj	Antal
1	Plugg	8
2	Täcklock	2
3	Väggprofil	2
4	Täckhattsbricka	8
5	ST4x12 Skruv	8
6	ST4x12 Täckhatt	8
7	ST5x50 Skruv	8
8	Gångjärnsprofil	1
9	Släpplst gångjärn	1
10	Övre täcklock	1
11	ST4x20 Skruv	4
12	Övre gångjärn	1
13	Bricka	1
14	Gångjärnsplugg	
	Övre Höger (TR)	1
	Övre Vänster (TL)	1
15	Ballonglist	1
16	Motprofil	1
17	Gångjärnsplugg	
	Nere Höger (BR)	1
	Nere Vänster (BL)	1
18	Släpplst golv	1
19	Nedre gångjärn	1
20	Nedre täcklock	1
21	Knopp	1
22	Shims 2mm	1
	Shims 5mm	1
23	Påbyggnadsprofil	1



Här visas vänsterhängd dusch.

Monteringsanvisning-Halland 2 av 8 20120316-2.2

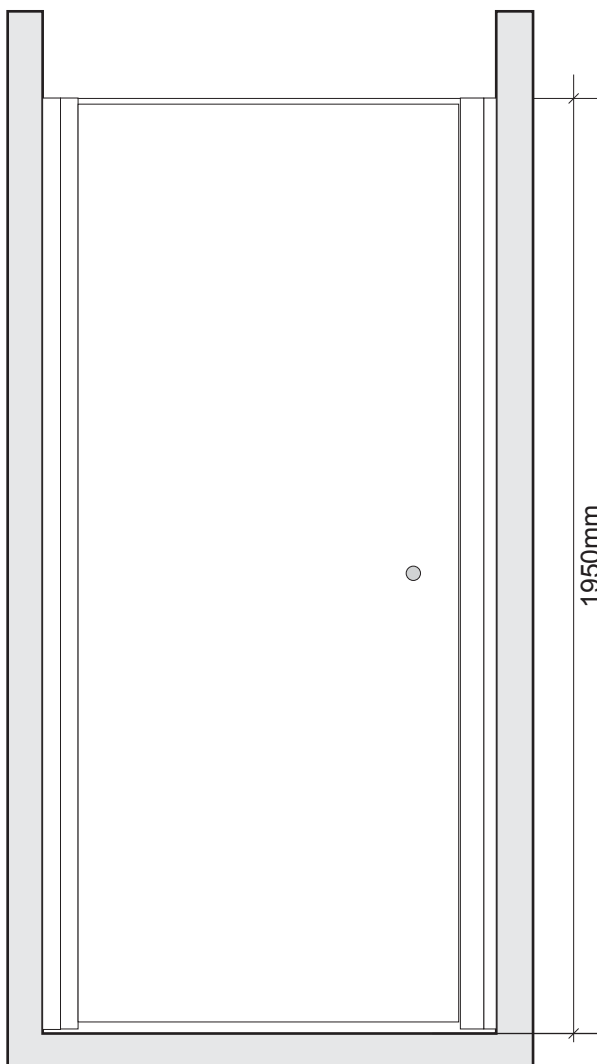
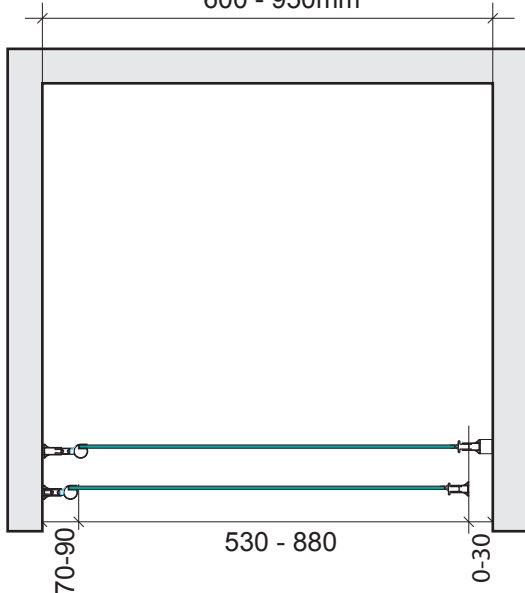
MONTERING.

- Bild:** 1 Duschen ska fästas i en massiv konstruktion, t. ex i regel, betong, i särskild konstruktionsdetalj eller i Säker Vatteninstallations Våtrumsvägg 2012. Skruvfästningar får inte utföras enbart i väggskivan. Tätskiktet måste återställas noga. Hålet får ej borras så djupt att silikon kan pressas igenom kortlingen. Vid trävägg med våtrumsskiva återställs tätskiktet genom att lägga silikon i hålet innan skruv monteras. Vid betongvägg återställs tätskiktet med silikon både innan pluggen och sedan innan skruven monteras. (Se sidan 4).
- 2 Mät upp för väggprofilerna. Se bild 2a. Angivna mått gäller till ytterkant på profilerna. Använd vattenpass. För bästa slutresultat se till att väggprofilerna kommer på samma höjd. Se bild 2b. Använd medföljande shims (22) om detta behövs och ta bort tejpens skydd innan dörrarna slutmonteras. OBS! Tejpen är mycket stark! Vid nischmått som är mer än 25mm större än duschens minsta breddmått använd påbyggnadsprofil (23). Montera denna bakom motprofil (16). Märk upp för hålen. Borra sedan hål i väggen och skruva fast väggprofilerna med lämpligt fästmaterial. Se till att de avlånga hålen på sidan av profilen är på insidan av duschen. Se bild 2a. (Se sidan 4).
- 3 Vill man kan man lägga en sträng silikon på baksidan av väggprofilen innan monteringen. Detta gör att man slipper silikon på utsidan av duschen som kan bli missfärgad med tiden. (Se sidan 4).
- 4 Dörren är vändbar. För högermonterad dörr montera övre (Top Right) och nedre (Bottom Right) gångjärnspluggar samt bricka (11). För vänstermonterad dörr montera (Top Left) och (Bottom Left) istället. Det står inuti pluggarna vilka det är. (Se sidan 5).
- 5 Montera sedan ihop dörren och profilen med gångjärnen. Se till att släpplisten sitter på plats! Skruva fast gångjärnen med skruv (11). (Se sidan 5).
- 6 Placera dit nedre täcklock (20) (höger eller vänster) samt övre täcklock (10). (Se sidan 5).
- 7 Montera dit golvsälplisten och ballonglisten. Lite vatten på glaset gör det lättare att få på dem. (Se sidan 4).
- 8 För in dörren med gångjärnsprofil i väggprofilen. En sträng silikon under gångjärnet gör att det blir tätt och att dörren blir ännu stabilare. (Se sidan 6).
- 9 Justera sedan in duschen så att allt är rakt och att inga glipor finns. (Se sidan 6).
- 10 När duschen är på plats, borra 3 hål med medföljande borr (3,2mm) i varje väggprofil i mitten av de avlånga hålen på insidan av duschen och fixera sedan duschen med täckhattsbricka (4), skruv (5) och täckhatt (6). (Se sidan 7).
- 11 Montera täcklocken (2) och skruva fast knoppen (21). (Se sidan 7).
 (Täta slutligen skarven mellan vägg och profil på utsidan av duschen med våtrumssilikon om detta inte gjordes bakom väggprofilerna innan monteringen).

Halland Dusch



Justermån är 50mm uppåt för varje storlek.
600 - 950mm



Härdat Säkerhetsglas

Nordhems duschar är gjorda i härdat säkerhetsglas. Skydda glaset från slag och stötar under hela monteringen. Speciellt hörn och kanter är känsliga. Glaset kan splittras om det stöter emot något hårt såsom kakel, klinkers eller andra hårda ytor. Ställ aldrig oskyddad glaskant mot hårda ytor, använd emballaget som skydd.

Golvfall

För att säkerställa att vatten inte blir stående rekommenderar Boverket att golvfallet är minst 7mm/m upp till 20mm/m, (1:150-1:50). Större lutning än 1:50 (20mm/m) ökar risken för halkolyckor. Se Boverkets Byggregler 6:5335. Lämpligt är att börja fallet 50mm utanför duschen.

OBS!

Observera att glaset kommer 25mm innanför väggprofilens ytterkant. Profilerna kan justeras 10mm utåt eller inåt för att kunna ta upp ojämnheter i väggarna. Angivna mått gäller vid raka väggar.



Viktigt!

Vänta med att använda duschen tills silikonet har härdat, cirka 24 timmar. Använd inte våld. Handskas varsamt med profiler och glas så att de inte repas.

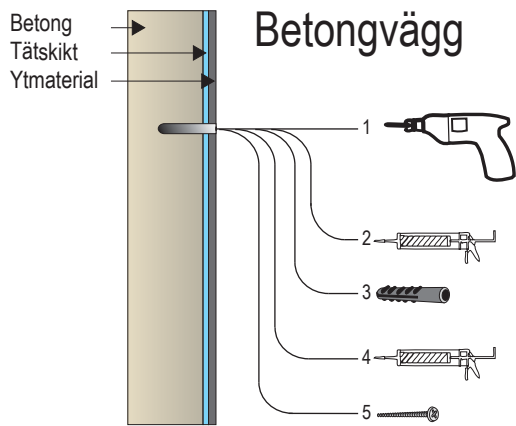
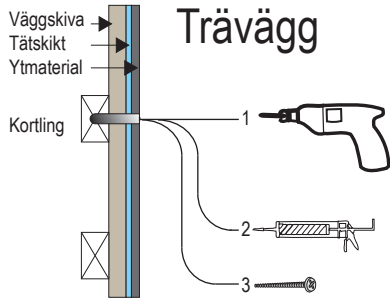
Underhåll

Vid rengöring använd neutrala rengöringsmedel och mjuk trasa. Gångjärnen ska smörjas med silikonfett 2 ggr per år.

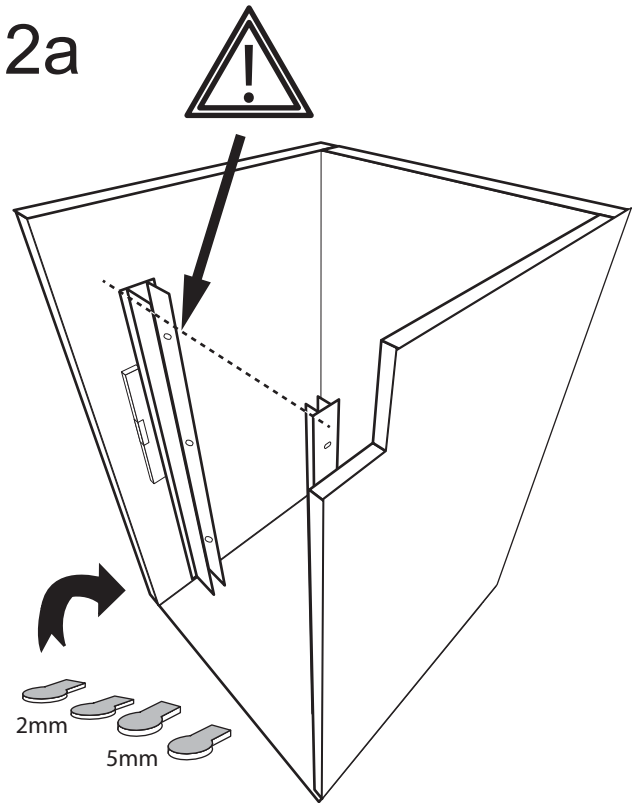
Halland Dusch



1

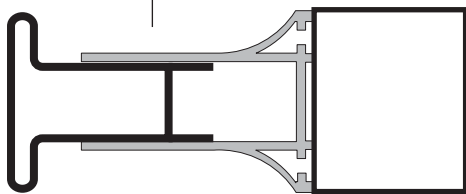


2a



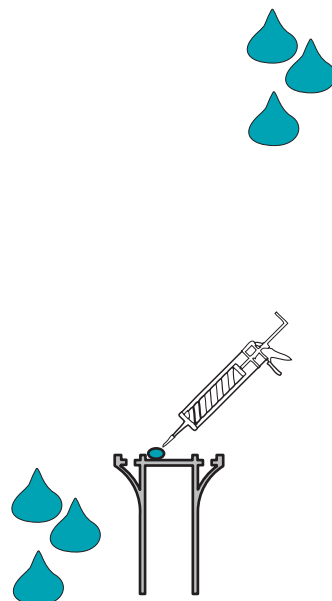
2b

Motprofil (16)
Väggprofil (2)
Påbyggnadsprofil (23)



3

Silikonsträng närmast duschens insida på baksidan av väggprofilen !



Insida av duschi!

Utsida av duschi!



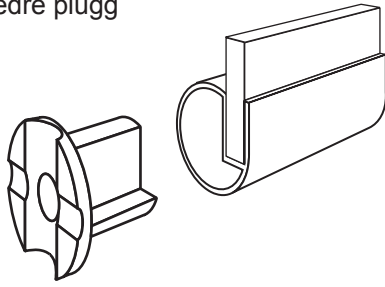
Monteringsanvisning-Halland 4 av 8 20120316-2.2

Halland Dusch

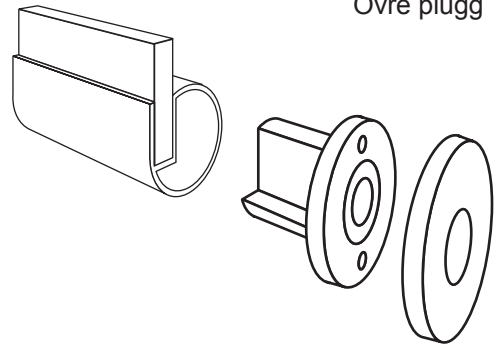


4

Nedre plugg

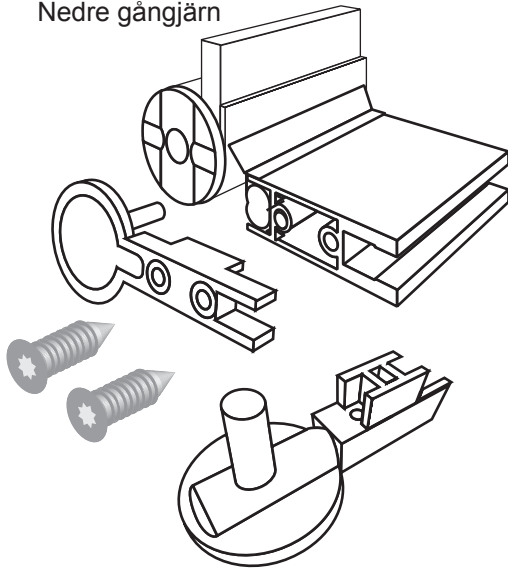


Övre plugg

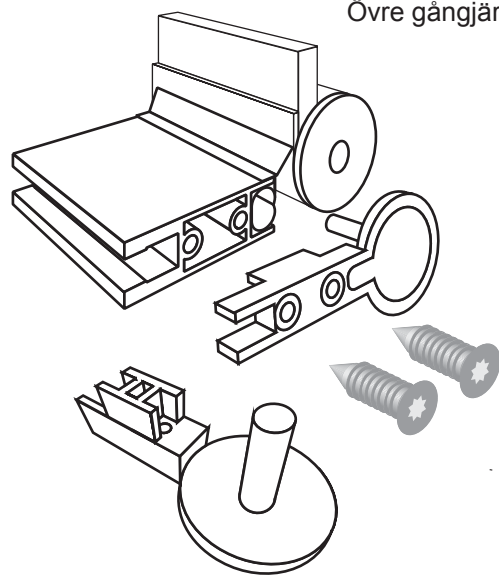


5

Nedre gångjärn

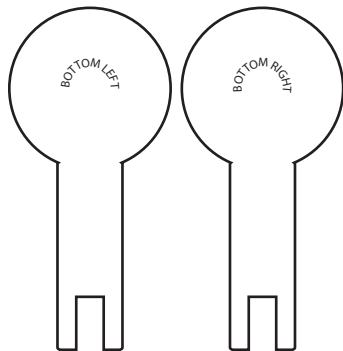


Övre gångjärn

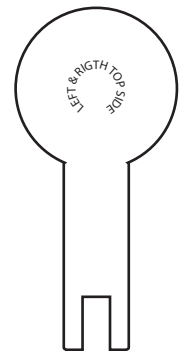


6

Nedre täcklock vänster eller höger

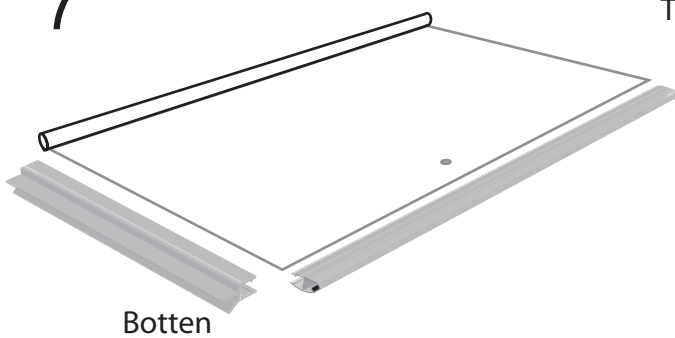


Övre täcklock

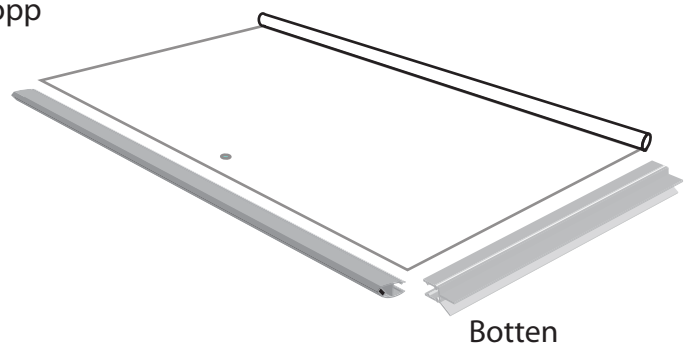


7

Vänstermontage



Högermontage

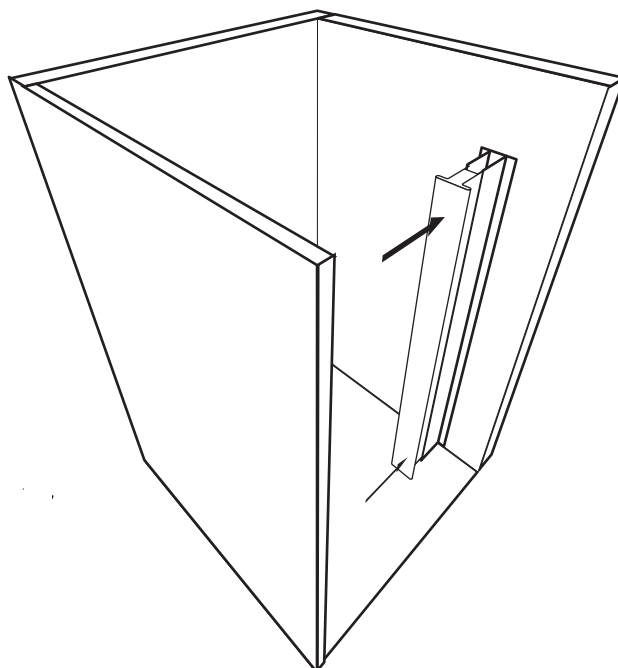
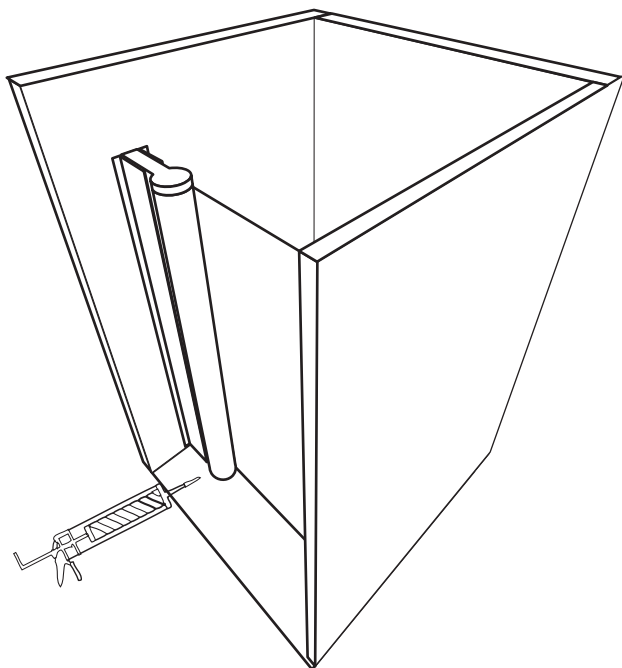
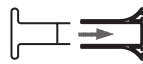


Monteringsanvisning-Halland 5 av 8 20120316-2.2

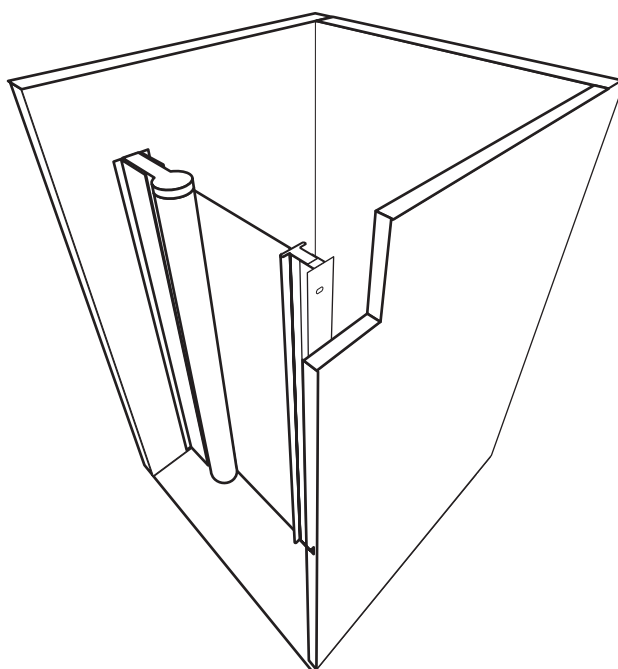
Halland Dusch



8



9

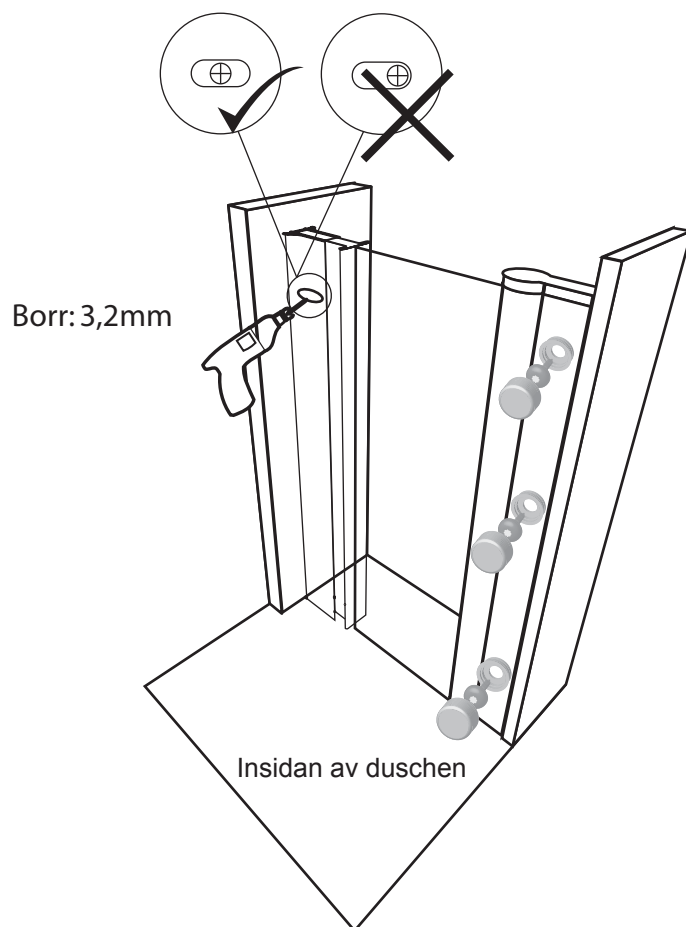


Monteringsanvisning-Halland 6 av 8 20120316-2.2

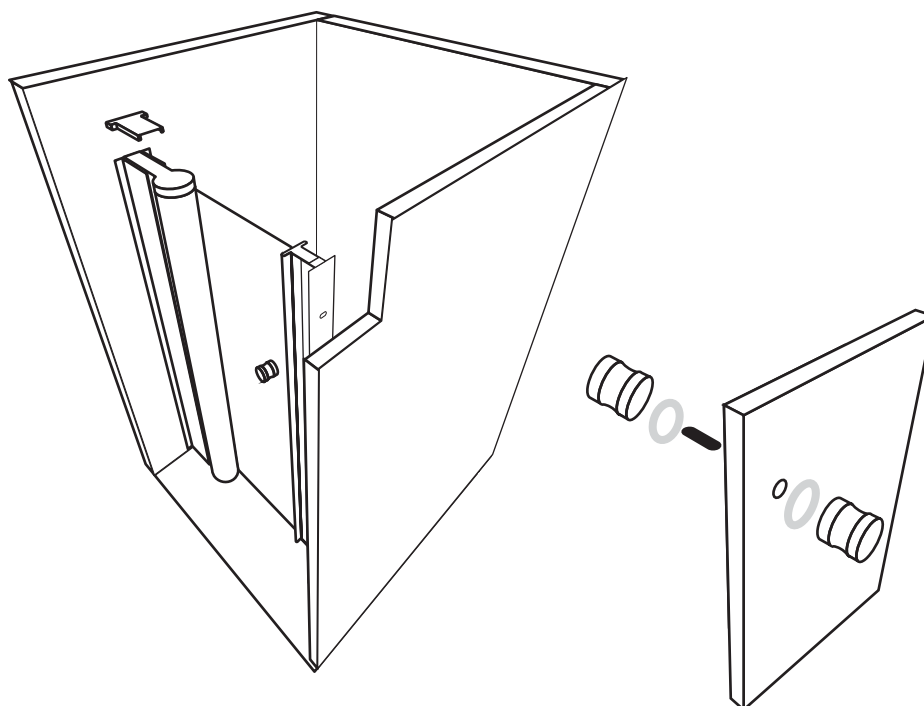
Halland Dusch



10



11



Monteringsanvisning-Halland 7 av 8 20120316-2.2

Halland Dusch



Monteringsanvisning-Halland 8 av 8 20120316-2.2