

**GREASESHIELD
INSTALLATION
CERTIFICATION**



GreaseShield™
Sjöödevägen 3, SE-352 46 VÄXJÖ
Tel: 0770 330 555 vx
info@greaseshield.se
www.greaseshield.se

Namn

Adress

.....

.....

Tel

Kontaktperson

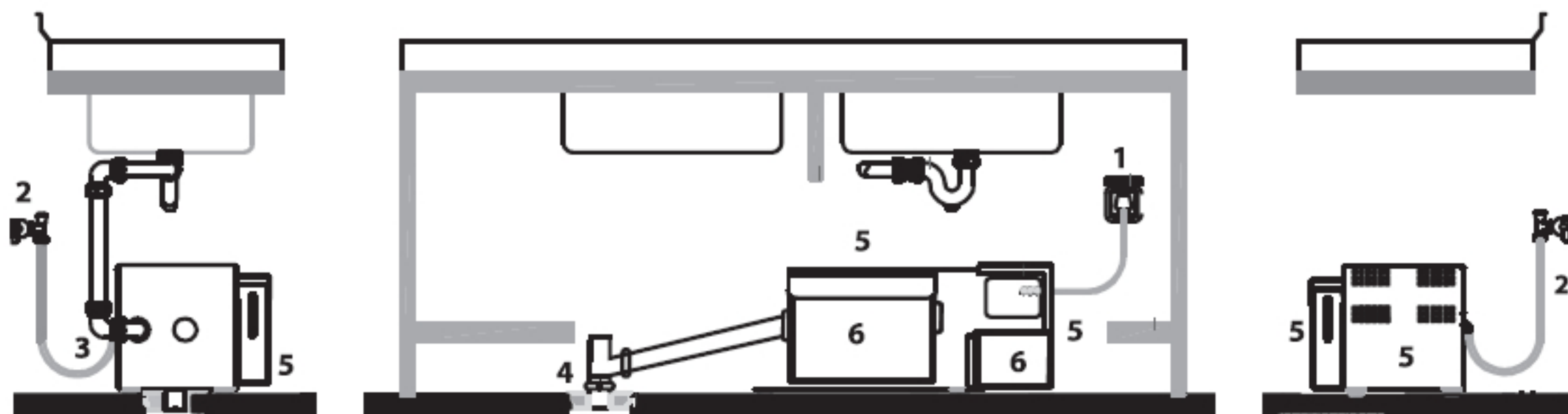
Modell / Serie nr.

Placering

Beskrivning	OK	Problem
Elektrisk installation		
1 GreaseShield skall vara fast ansluten eller ha särskilt uttag uppkopplat till en jordfelsbrytare.		
Plumbing		
2 Anslut vattenslangen från GreasShield till vatten och sätt inloppsventilen i På (ON) läge		
3 Inloppet till GreaseShield är 40mm i diameter och har ett fall på 1/40 in i GreaseShield		
4 Utloppet från GreaseShield är 50mm i diameter utan restriktioner och avloppet är 100mm (minimum 50mm) golvbrunn. Avloppet från GreaseShield har ett fall på 1/40		
Kitchen Furniture Fabrication		
5 Tillräckligt utrymme ovan och till höger om GreaseShield för underhåll.		
6 Inga hinder framför behållarna för fett och solida avfall för att tömma dessa.		
GreaseShield - Operational Effectiveness		
Funktioner för avskiljning av fett och solida avfall + självrengöring + överfyllnadsskydd & decantering fungerar normalt		
General Notes		
Notera köksutrustning som är kopplad till GreaseShield.		
Notera köksutrustning som ej är inkopplad till GreaseShield.		
Final Check		
Fyll all utrustning som är kopplad till GreaseShield med vatten och tappa ur för att lokalisera ev läckor.		
Ansvarig för att åtgärda eventuella problem Markera releveant alternativ		
Köksansvarig <input type="checkbox"/> Rörmokare <input type="checkbox"/> Elektriker <input type="checkbox"/> VVS Ingenjör <input type="checkbox"/> Fastighetsansvarig <input type="checkbox"/> Projekt Ingenjör <input type="checkbox"/> Leverantör av Storköksutrustning <input type="checkbox"/>		

För att Environmental Products & Services Garanti skall gälla måste ovanstående installationskrav vara uppfyllda. Kraven måste också vara uppfyllda för en optimalt fungerande GreaseShield.

Generella kommentarer.



Personal utbildning		Datum		
Namn	Signatur	Befattning		
Härmed intygas att installation utförts enligt gällande instruktioner		Datum		
Namn	Signatur	Befattning	Datum	
Kund				
EPS Representant				