

Installationsanvisning
**PP inomhus
avloppssystem**



"Denna produkt är anpassad till Branschregler Säker Vatteninstallation. Leverantören garanterar produktens funktion om branschreglerna och monteringsanvisning följs."

PIPELIFE 

Pipelife Sverige AB, Box 50, 524 02 Ljung. Telefon: 0513-221 00. Fax 0513-221 09.
Pipelife Sverige AB, 514 84 Ölsremma. Telefon: 0513-221 00. Fax 0321-622 20.
Hemsida: www.pipelife.se E-post: info@pipelife.se

PP inomhus avloppssystem

Nordic Poly Mark är en kvalitetscertifiering som grundar sig på Europastandarderna.



Titta efter symbolen **Nordic Poly Mark**. System märkta med NPM behöver inte märkas enligt nedan.

I de nya Europastandarder som ersätter tidigare Svenska standarder har begreppet användningsområde införts. I märkning av rör och delar kommer koder för användningsområde att ingå. Följande koder gäller för Svensk praxis:

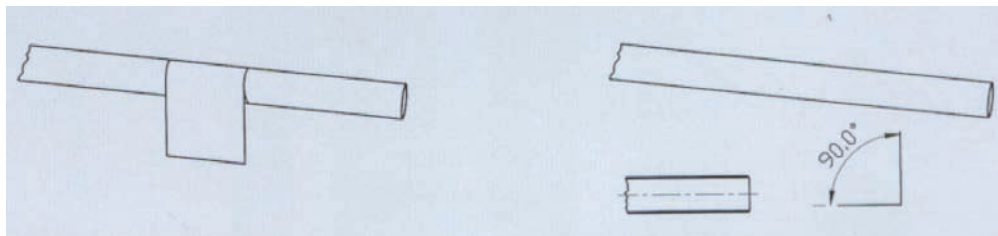
- B:** Användningsområde inom byggnad
- D:** Användningsområde för markförlagda rör under och utanför byggnad.
- BD:** Sammansatt kod som gäller både B och D.
- U:** Användningsområde för markförlagda huvudledningar.
- UD:** Sammansatt kod som gäller både för U och D.

Observera att koden D alltid står tillsammans med antingen B eller U.

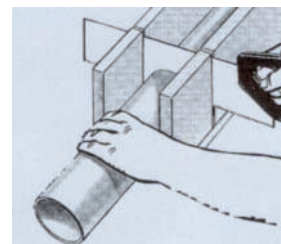
1. Kapning av rör

Kapa röret med en fintandad såg eller kapverktyg. Använd geringssåg eller ett paper för att få en rät vinkel.

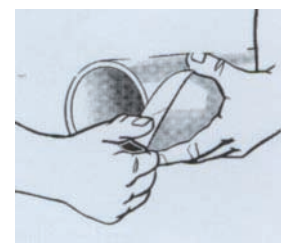
Rörändar ska rengöras och gradas med kniv eller fasverktyg. Fasning med rasp e d är inte nödvändigt. Se fig 1, 2 och 3.



Figur 1



Figur 2



Figur 3

2. Montage

2.1 Generellt

Rör och delar levereras med fast monterad tätningsring enligt SS en 681-1. Om avloppsvattnet innehåller olja, oljerester eller oljeförorenad jord, bör tätningsringarna bytas mot oljebeständiga ringar.

PP kan inte limmas. Detta beror på PP-materialets motståndskraft mot kemikalier och lösningsmedel.

2.2 Längdutvidgning – expansion

PP har en längdutvidgning som är 0,13 mm per m rör och °C. I praktiken är expansionen obetydlig pga den låga värmeledningsförmågan.

Med utgångspunkt från gällande CEN-förslag rekommenderas följande:

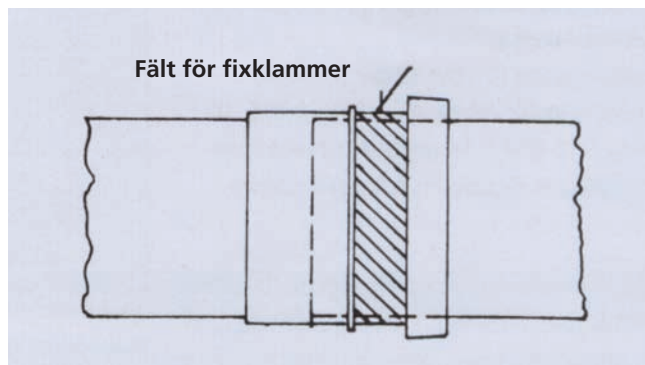
För klamrat rör med en längd av 3 meter – 15 mm expansionsgap. Expansionsutrymmet kan minskas till 10 mm om röret är 2 meter eller kortare. Se fig 4.

2.3 Klamring

Fixpunktklamring görs för att fästa röret till byggnaden och för att skapa en fast punkt för att uppta expansion. Glidklammer ska styra röret så att längdutvidgningen upptas i muffen.

Fixklammer ska alltid monteras på rör med muff och på rördel med fält för fixklammer. Se fig 4.

Det är särskilt nogra att skjutmuffar monteras med fixklammer.



Figur 4

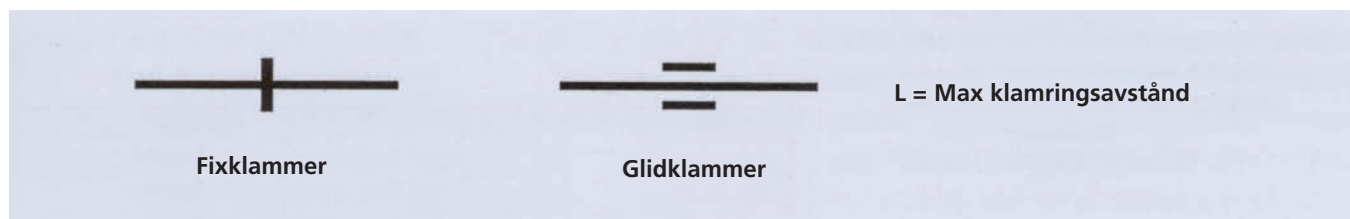


Fig 5. Symboler för klammertyper

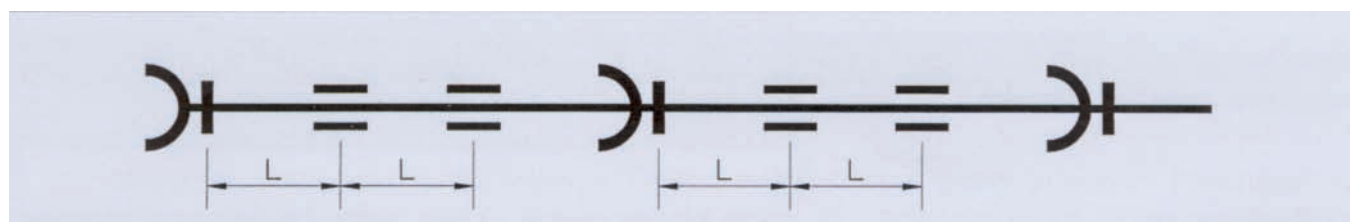


Fig 6. Klamringsexempel

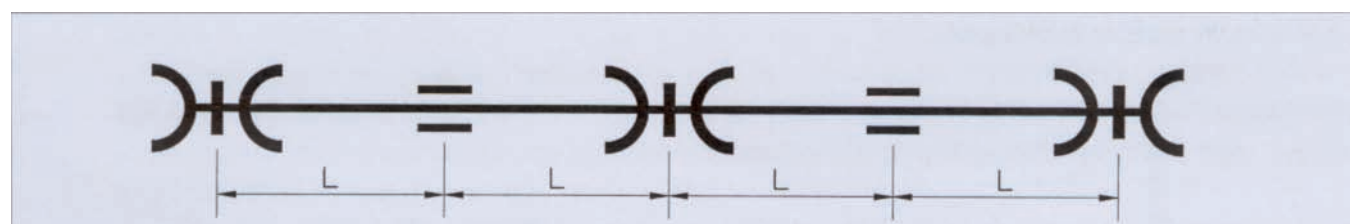


Fig 7. Klamringsexempel med dubbelmuff / allmuffat system

Tabell 1. Max rekommenderade klamringsavstånd.

Dimension i mm	Liggande ledning i m	Stående ledning i m
32	0,5	1,2
50	0,5	1,5
75	0,8	2,0
90	0,9	2,0
110	1,1	2,0
125	1,25	2,0
160	1,6	2,0

2.4 Montage av muff

- Gör rent muff och slätände.
- Stryk på ett tunt lager smörjmedel på spetsände och tätningsring.
Vi rekommenderar Pipelifes smörjmedel, då vissa smörjmedel kan orsaka nedsatt funktion och i värsta fall läckage.
- Vrid röret lätt samtidigt som röret skjuts in i muffen.
- Drag tillbaka spetsändan så att muffen får erforderligt expansionsutrymme.

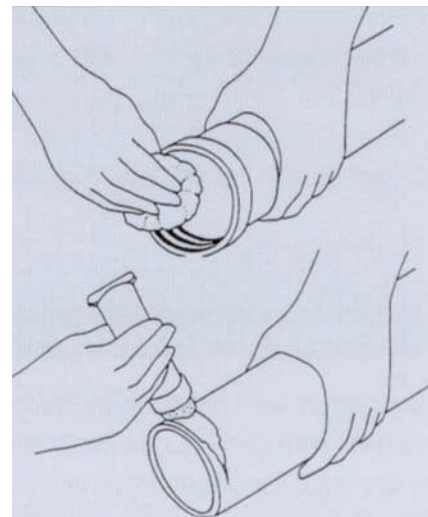


Fig 8. Rengöring och smörjning

2.5 Fogning genom svetsning

Se separat broschyr

2.6 Fogning till andra material

- Gjutjärn
Anslutning mellan PP- och MA-rör utförs med krympmuff i ABS eller PVC. Fogning kan även ske med JET koppling (2 bultar) eller Fernco koppling. (stödhylsa ska inte användas).

2.7 Pluggning av avlopp

För pluggning av avlopp (t ex grenrör för framtida anslutning) användes propp som monteras i muff.
Se till att proppen inte kan skjutas ut vid ev stopp i ledningen.

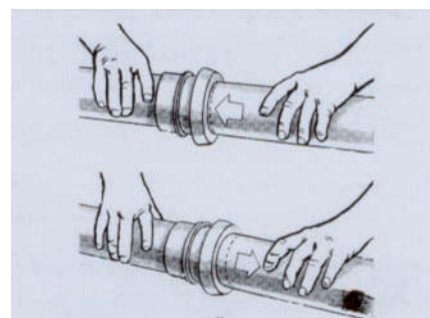


Fig 9. Expansionsutrymme

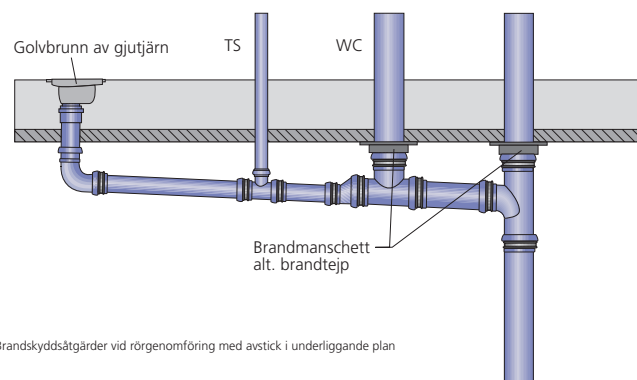
3. Brandskydd

Stilla uppfyller brandklass EI60 vid betongbjälklag (200 mm eller tjockare) utan att brandmanschett behöver användas i följande fall:

- 50 mm till tvättställ med vattenlås.
- 75 mm till golvbrunn av gjutjärn.

För att förhindra att brand sprids mellanbrandceller används brandmanschetter eller brandtape.

Läs mera i broschyrerna Nordic PP och Stilla.



4. Ljudreduktion i avloppssystem

För att uppfylla de ljudkrav som ställs på installationer i bostäder och kontor rekommenderar vi Stilla®, ett ljuddämpande system i PP. Det är viktigt att installera systemet så att stora strömningshastigheter och riktningsförändringar undviks. Genom att använda

böjar med lång radie och grenrör med svängt inlopp reduceras ljudet väsentligt. Gummiklädda klammer förhindrar att ljud överförs till byggnadsstomme.

5. Ingjutna ledningar

5.1 Generellt

Pipelife Sverige rekommenderar att rör är av klass S14 och rördelar av S14/S16 används vid ingjutning. Rören bör inte överstiga 3m längd (utan muff).

Tänk på att klamra rör och delar noga så att de inte deformeras eller rubbas i sitt läge under gjutningen. Figur 10 visar hur klamring kan utföras. Figur 11 Exempel på klamring till gjutningen.

Under gjutningen bör muff och spetsände skyddas så att inte betong rinner in i skarven mellan rör och muff. Plugga alla öppna rör under gjutningen så att inte vatten eller betong kan rinna in.

Tabell 2 visar största rekommenderade avstånd mellan fixklammer vid ingjutning. Expansionsutrymme enligt tidigare.

5.2 Rör genomföringar.

5.2.1 Avsättningar

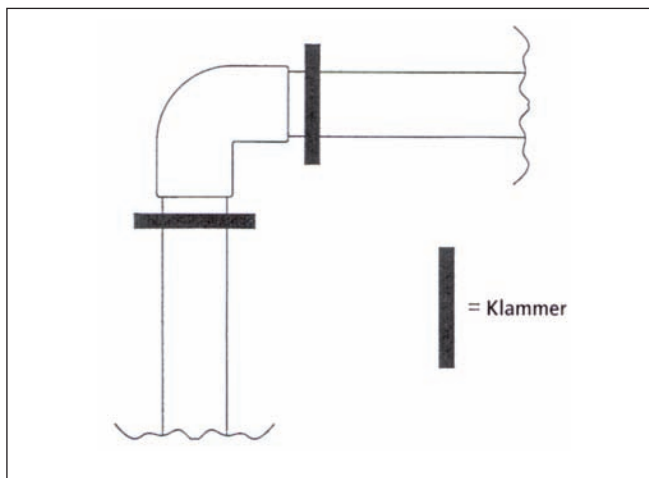
Tänk på att alltid fixera rör och rördelar i tak eller golv. Avsättningar i våtutrymme görs enligt anvisningar och förses med lock. Se figur 12
Måtten A och B får inte understiga 40 mm från färdig yta för montering av tätskikt

5.2.2 Fixering

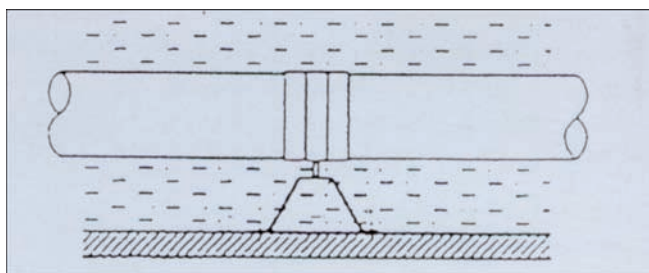
Röret ska vara fixerat vid rör genomföringen så att inte rörelse inte kan uppstå mellan rör och golv när tätskiktet monteras.

5.2.3 Stosar

Anslutningsstosar monteras så att ett uppvik av min 15 mm av plastmatta eller tätskikt kan erhållas.



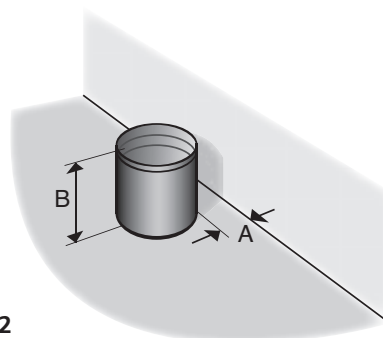
Figur 10 Exempel på klamring



Figur 11 Exempel på klamring till gjutningen.

Tabell 2. Största rekommenderade avstånd - L max - mellan Fixklammer vid ingjutning.

Dimension i mm	Horisontal ledning L i max m	Vertikal ledning L i max m
32	0,4	0,8
50	0,5	1,0
75	1,0	1,5
90	1,0	2,0
110	1,0	2,0
125	1,0	2,0
160	1,0	2,0



Figur 12

