

Instruktionsmanual

SOLID SO-1001

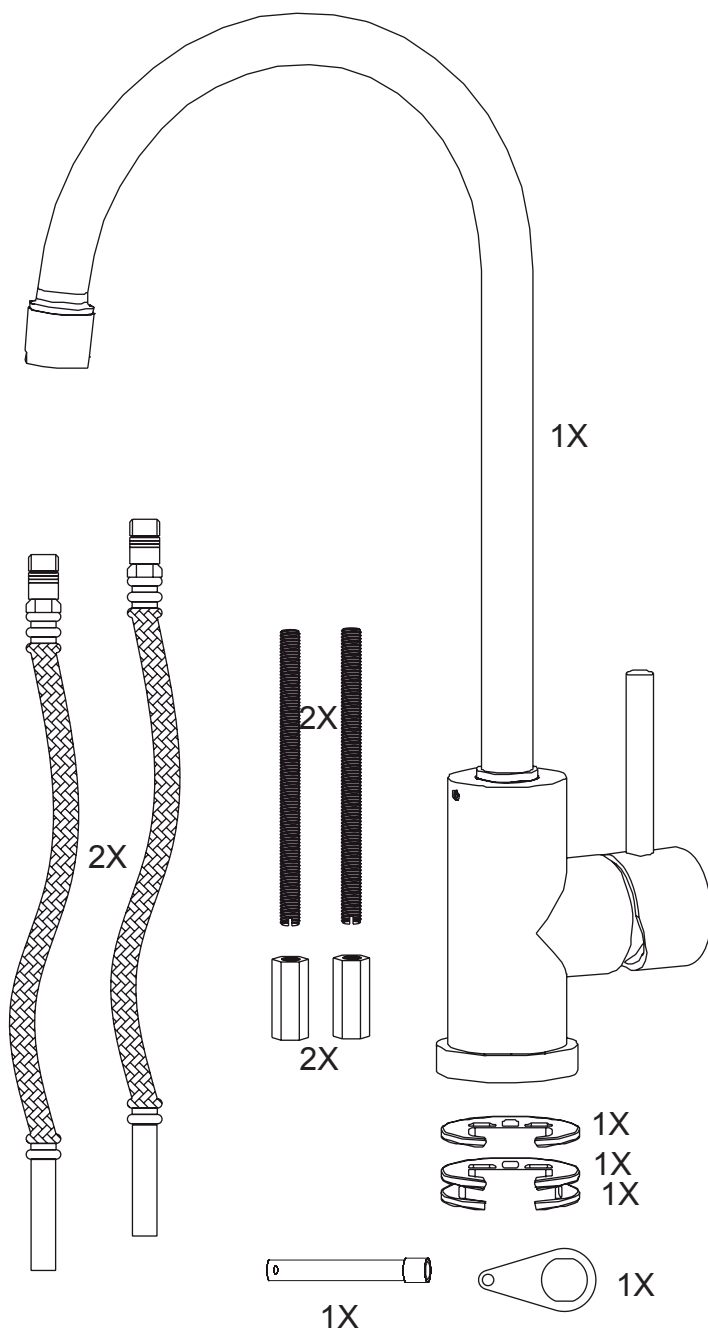
Köksblandare

RSK Nr. 831 80 34

Strand

STAINLESS LIVING

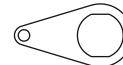
Kontrollera Kartongens innehåll



Du behöver



(Medföljer)



Notera!

Kom ihåg att komplettera med 2st klämmningskopplingar och/eller 2 st avstängningsventiler.

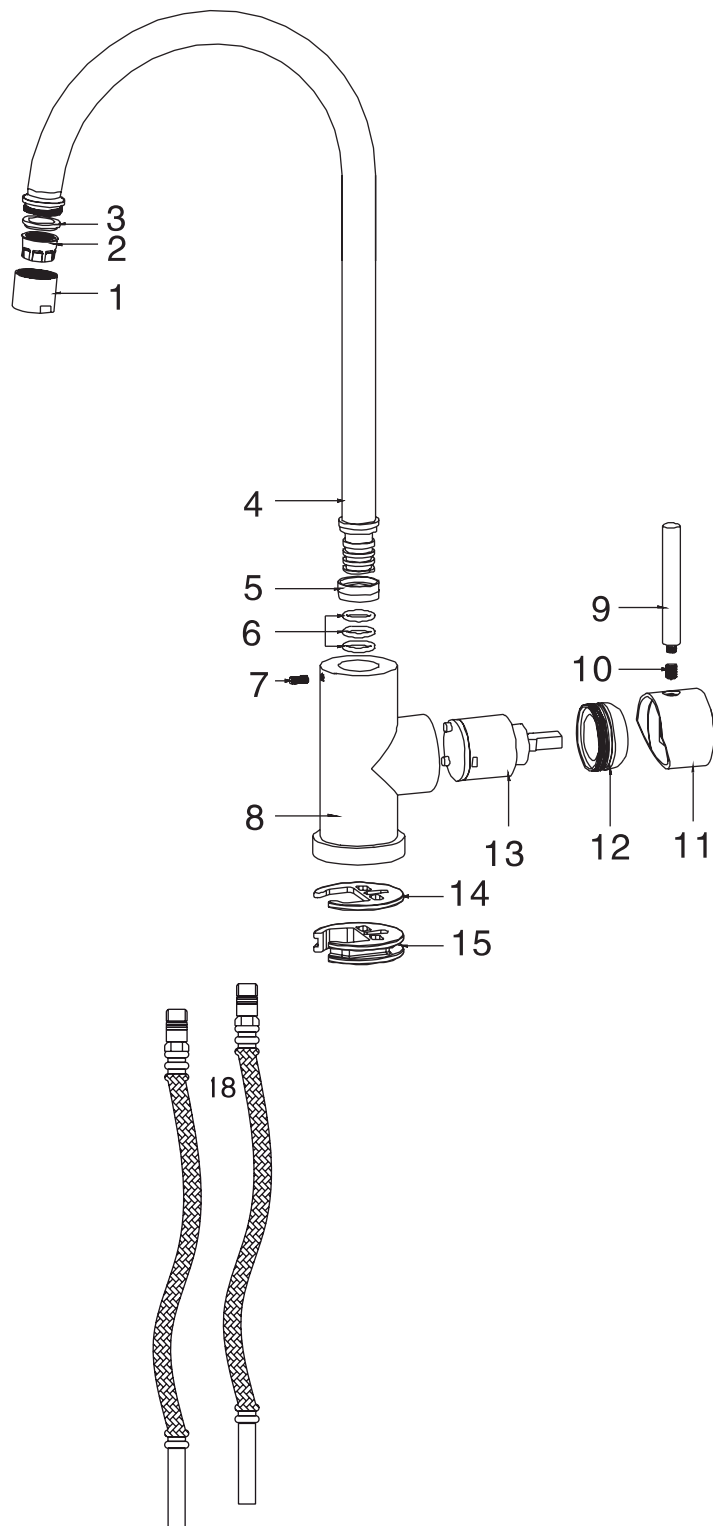
Innan du köper hem materialet skall du mäta diametern på rören som går upp till blandaren. Medföljande anslutnings slangar är 10mm. Rådgör med din lokala VVS handlare om osäkerhet råder.

ROSTFRITT STÅL FÖR BADRUM OCH KÖK

Reservdelar

SOLID SO-1001

Köksblandare



Nr. : NAMN :

1. Fästnippel
2. Strålsamlare
3. Packning
4. Pip
5. Slitring
6. O-ring
7. M4 skruv
8. Blandarhus
9. Spak
10. M6 skruv
11. Huv
12. Fästnippel
13. Keramisk insats
14. Monteringspackning
15. Monteringsplatta
16. Monteringskruv
17. Låsmutter
18. Anslutningsslang
19. Monteringsverktyg

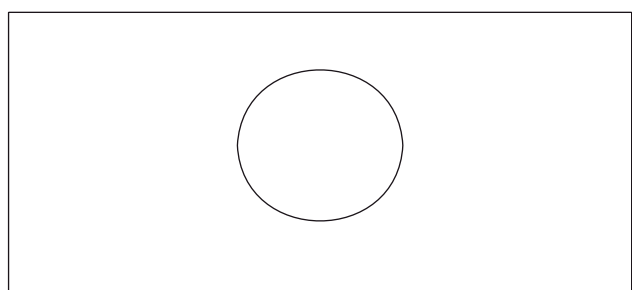
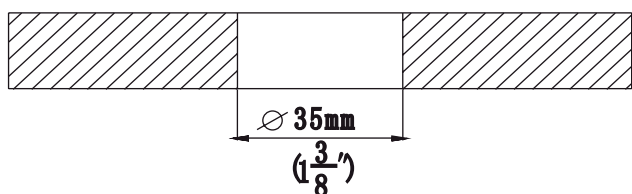
ROSTFRITT STÅL FÖR BADRUM OCH KÖK

Installation

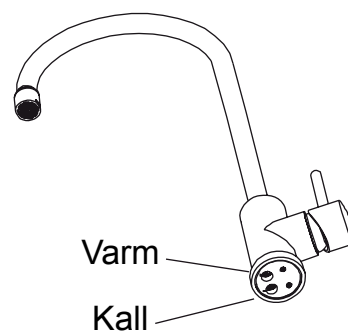
SOLID SO-1001

Köksblandare

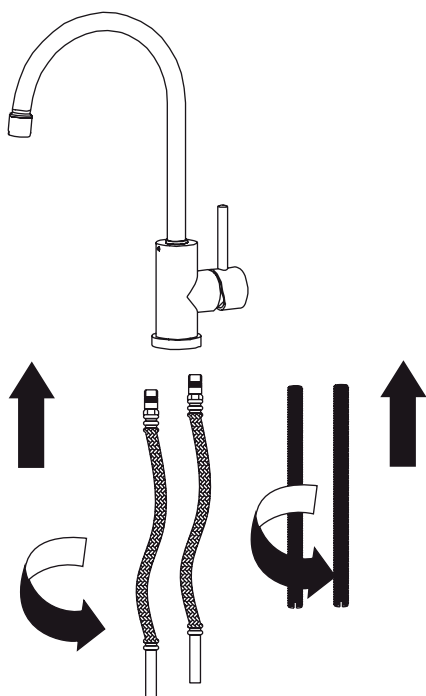
Notera!



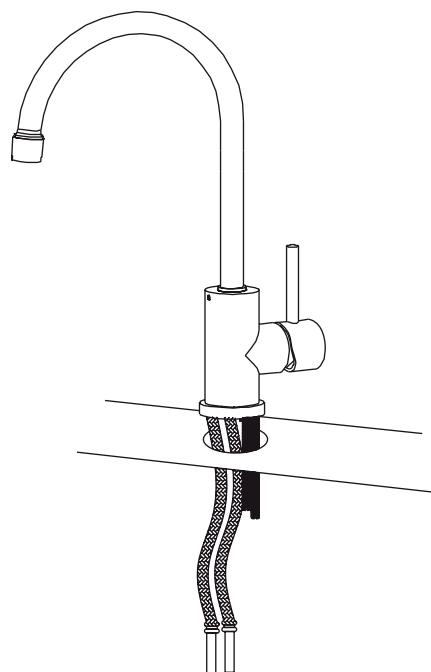
Steg 1



Steg 2



Steg 3



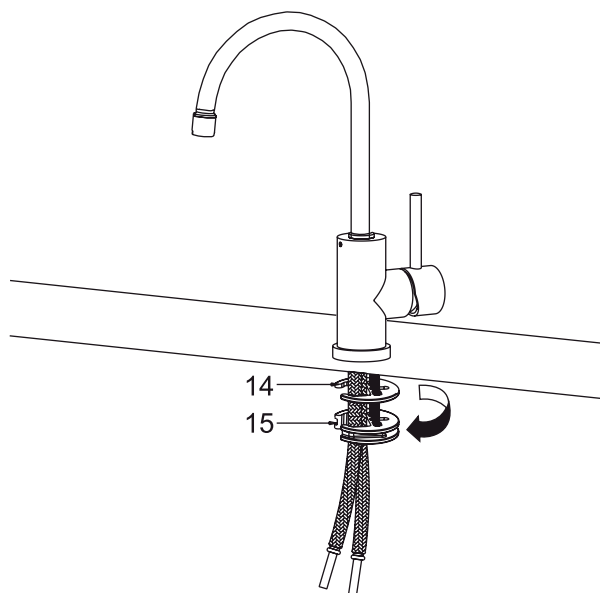
ROSTFRITT STÅL FÖR BADRUM OCH KÖK

Installation

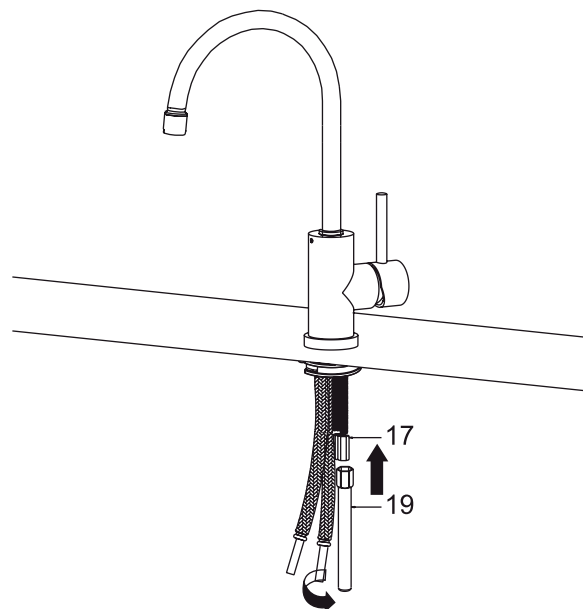
SOLID SO-1001

Köksblandare

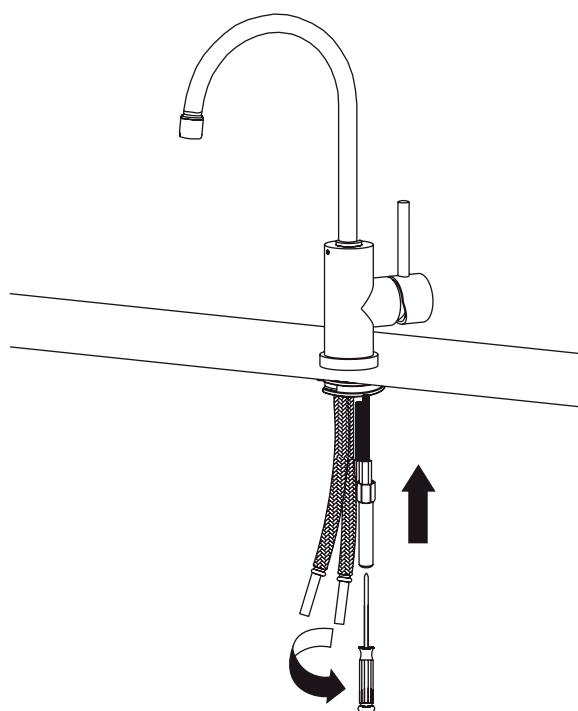
Steg 4



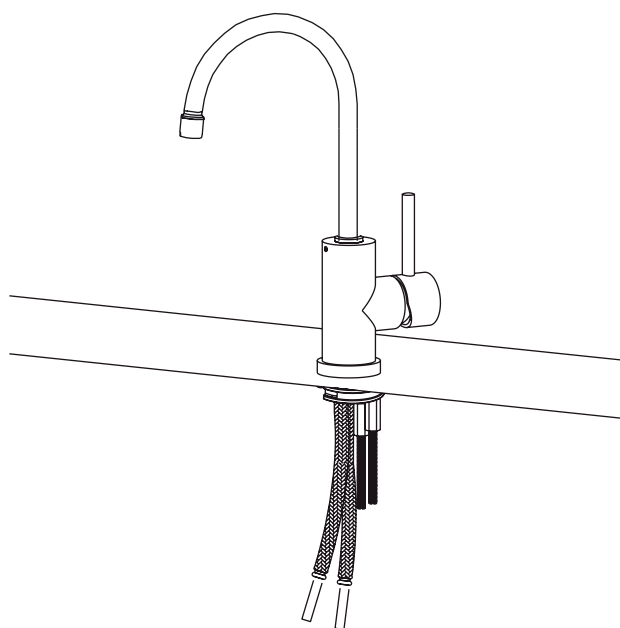
Steg 5



Steg 6



Steg 7

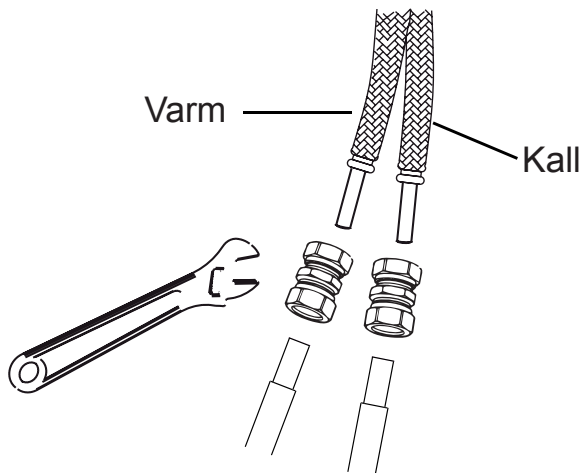


ROSTFRITT STÅL FÖR BADRUM OCH KÖK

Installation

SOLID SO-1001 Köksblandare

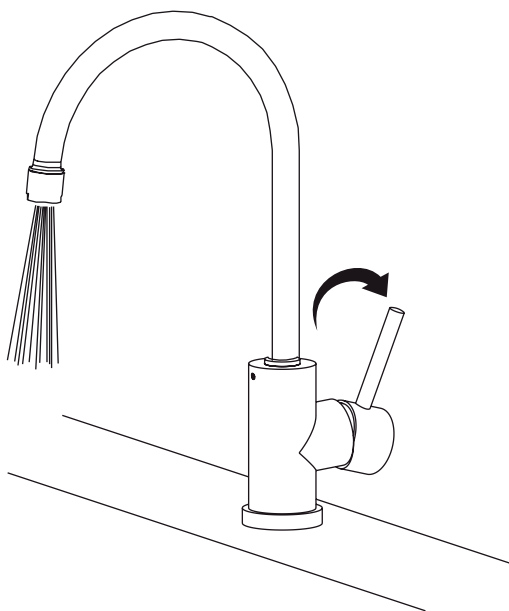
Steg 8



Notera!

1. Kapa röret vinkelrätt, kontrollera att röret är fritt från längsgående repor och grader.
2. Rostfria- och hårda koppar/stålrör slipas runt rörändan med slipduk (ej längsgående slipning).
OBS! Rören MÅSTE spolras rent från smutts och dyl. innan installation av kopplingar för att garantin skall gälla.
3. Skjut in rörändan i kopplingen till stopp.
4. Drag åt kopplingsmuttern med en skiftnyckel/fastnyckel och antal varv enligt kopplingens beskrivning. Eventuellt kan du behöva efterdra muttrarna när vattnet släppts på.

Steg 9



Underhåll

Underhåll av din Strand blandare
Vid rengöring/byte av strålsamlaren använd medföljande verktyg. Rengör blandaren med en mjuk fuktig trasa.