

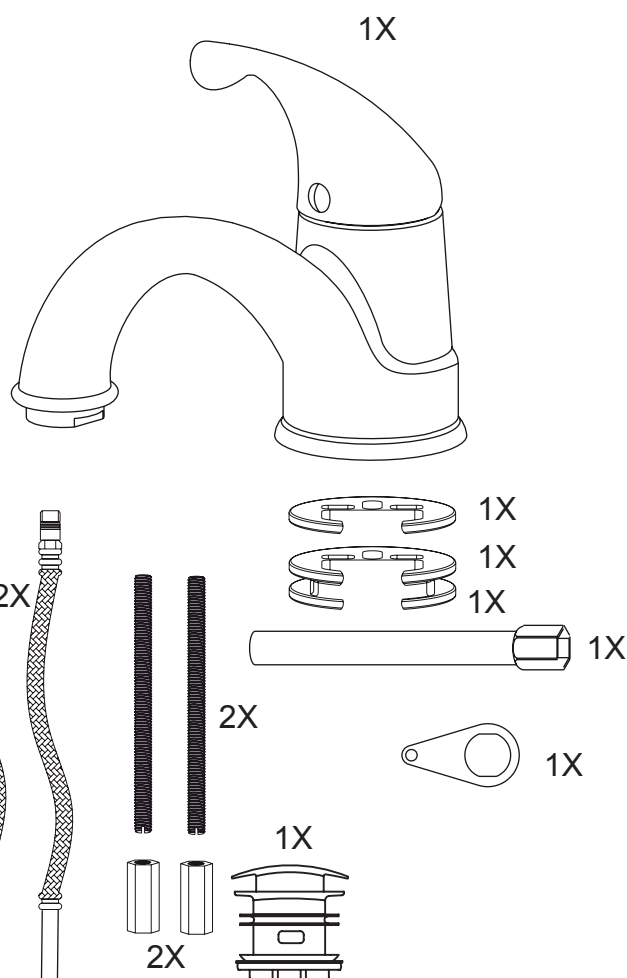
# Instruktionsmanual

**A23** A-23  
tvättställsblandare  
RSK Nr. 834 44 38

**Strand**

STAINLESS LIVING

## Kontrollera Kartongens innehåll



**SENTO**  
Stainless Steel

## Du behöver



(Medföljer)

(Medföljer)

## Notera!

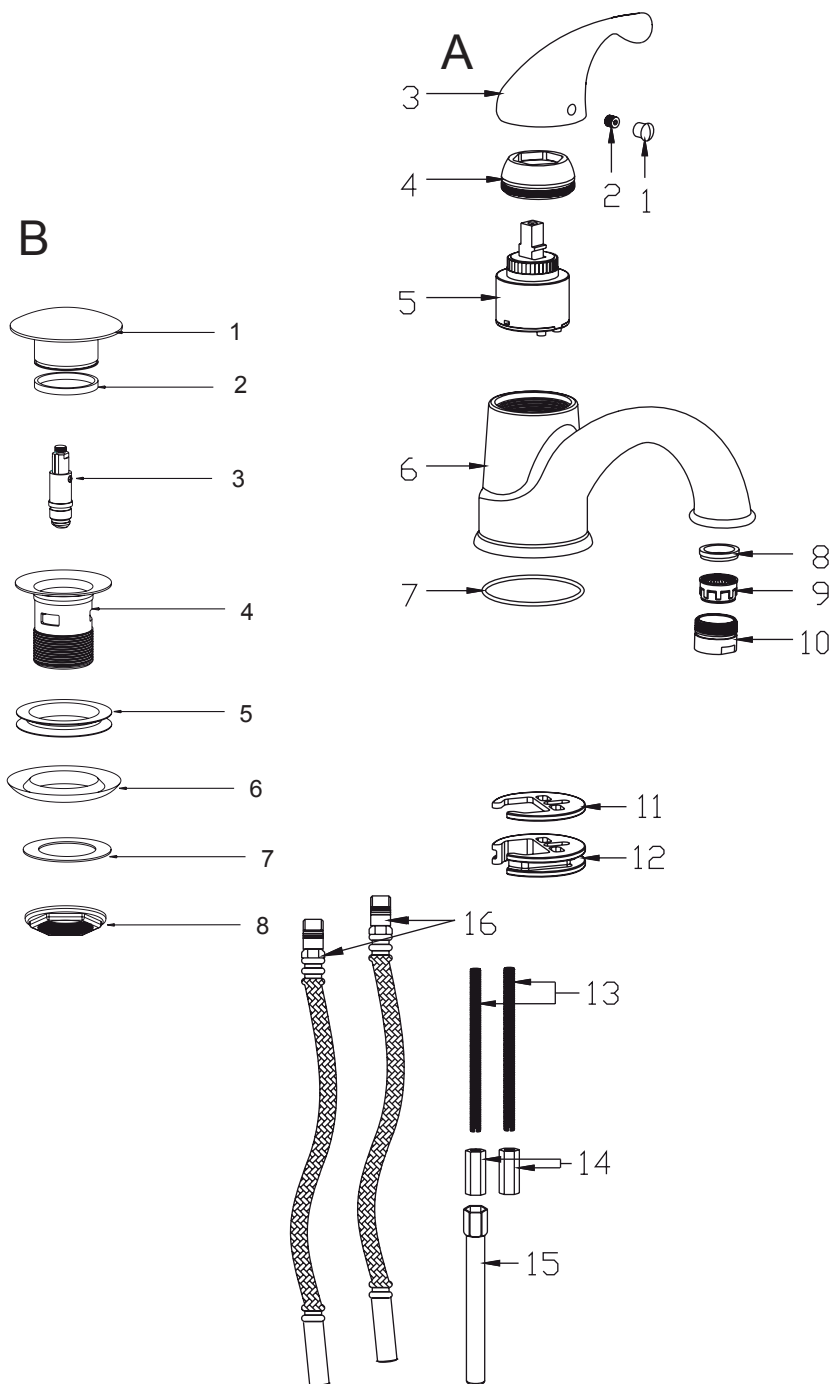
**Kom ihåg att komplettera** med 2st klämmningskopplingar och/eller 2 st avstängningsventiler.

**Innan du köper hem materialet** skall du mäta diametern på rören som går upp till blandaren. Medföljande anslutnings slangar är 10mm. Rådgör med din lokala VVS handlare om osäkerhet råder.

ROSTFRITT STÅL FÖR BADRUM OCH KÖK

# Reservdelar

## A23 A-23 tvättställsblandare



Nr. : NAMN :

### A

1. Täckbricka
2. M4 Skruv
3. Spak
4. Spännmutter
5. Keramisk insats
6. Blandarhus
7. O-ring
8. Packning
9. strålsamlare
10. Strålsamlarfästsnippel
11. Packning
12. Monteringsplatta
13. Monteringsskruv
14. Låsmutter
15. Monteringsverktyg
16. Anslutnings slang

### B

1. Propp
2. Packning
3. Tryckanordning
4. Bottenventilhus
5. Övre packning
6. Undre packning
7. Plastbricka
8. Mutter

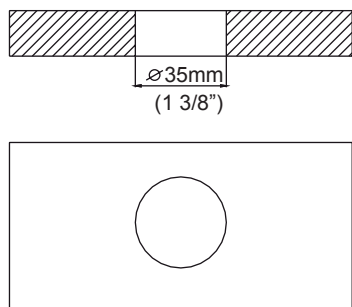
**Strand**

ROSTFRITT STÅL FÖR BADRUM OCH KÖK

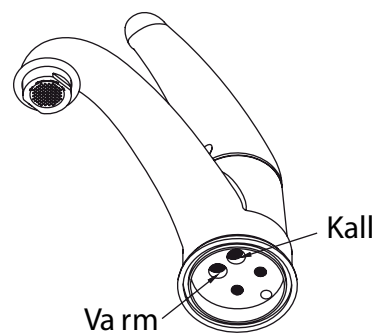
# Installation

**A23** A-23  
tvättställsblandare

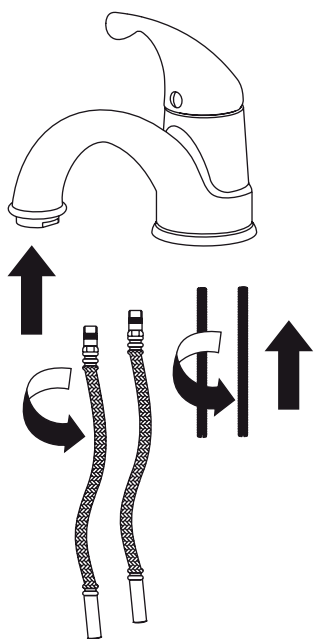
Notera!



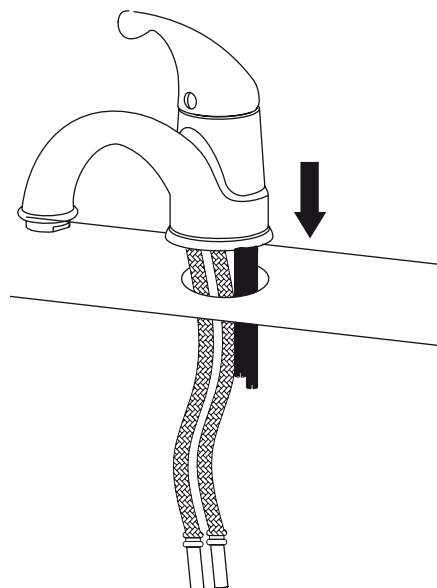
Steg 1



Steg 2



Steg 3



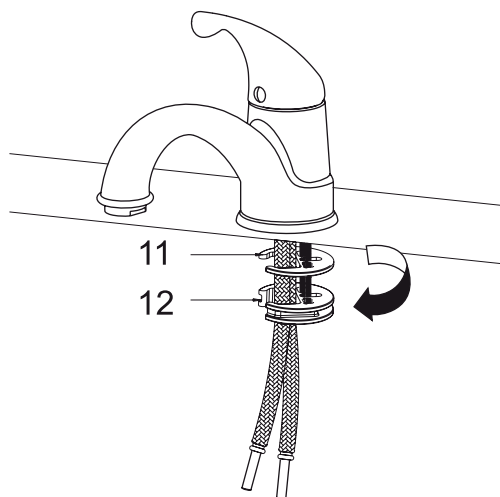
Strand

ROSTFRITT STÅL FÖR BADRUM OCH KÖK

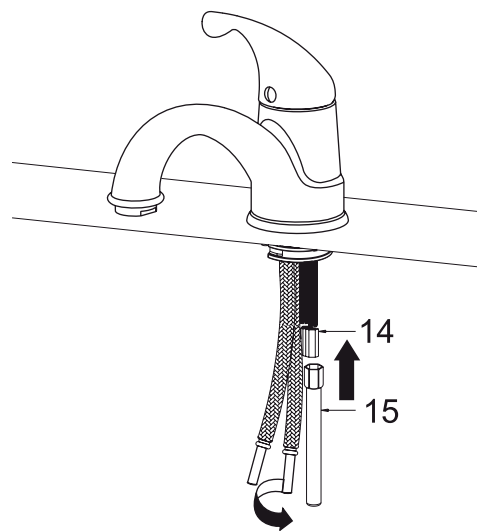
# Installation

**A23** A-23  
tvättställsblandare

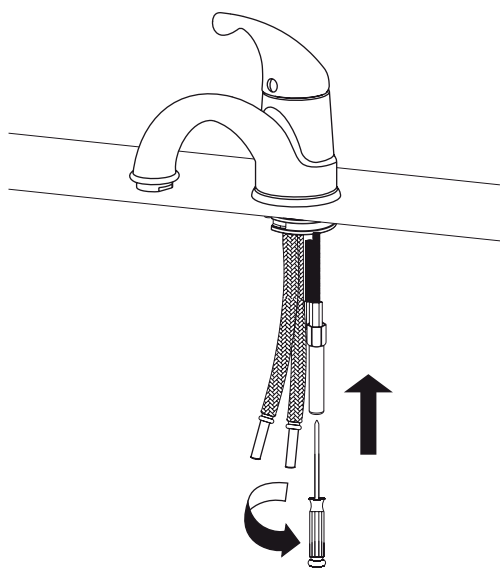
## Steg 4



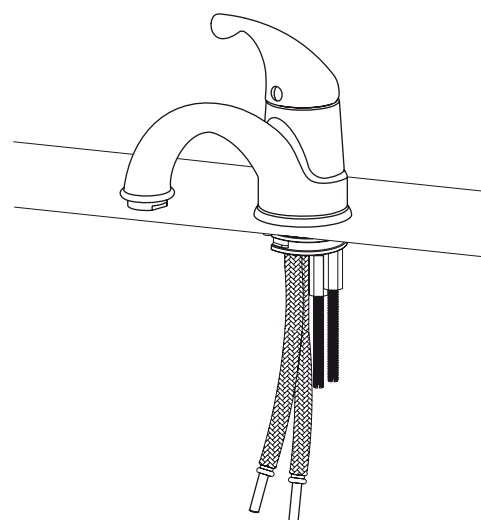
## Steg 5



## Steg 6



## Steg 7



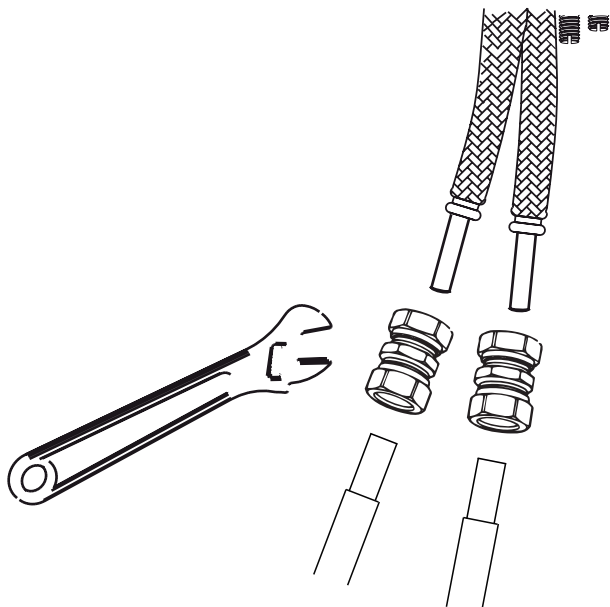
**Strand**

ROSTFRITT STÅL FÖR BADRUM OCH KÖK

# Installation

## A23 A-23 tvättställsblandare

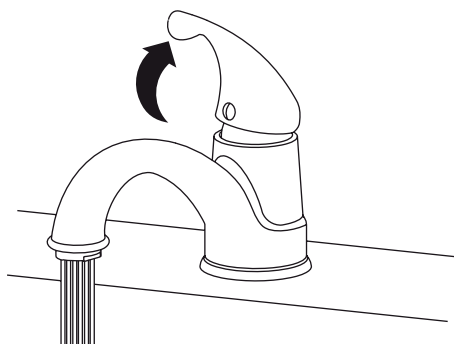
### Steg 8



### Notera!

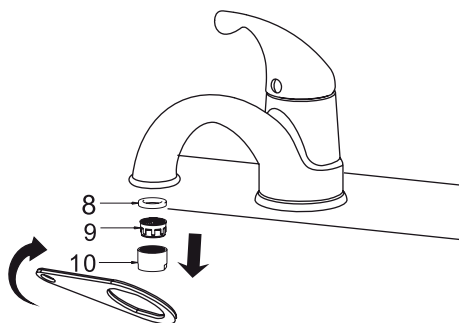
1. Kapa röret vinkelrätt, kontrollera att röret är fritt från längsgående repor och grader.
2. Rostfria- och hårda koppar/stålrör slipas runt rörändan med slipduk (ej längsgående slipning).  
**OBS! Rören MÅSTE spolas rent från smutts och dyl. innan installation av kopplingar för att garantin skall gälla.**
3. Skjut in rörändan i kopplingen till stopp.
4. Drag åt kopplingsmuttern med en skiftnyckel/fastnyckel och antal varv enligt kopplingens beskrivning. Eventuellt kan du behöva efterdra muttrarna när vattnet släppts på.

### Steg 9



### Underhåll

**Underhåll av din Strand blandare**  
Vid rengöring/byte av strålsamlaren använd medföljande verktyg. Rengör blandaren med en mjuk fuktig trasa.



\* Garantin gäller i fem år från inköpsdatum. Blandaren ska vara monterad och använd på ett korrekt sätt. Rördragning och installation ska vara fackmannamässigt utförda och överensstämna med Boverkets Byggregler. Garantin omfattar inte frys-skador eller vattenskadorna och funktionsfel, som uppstår genom orenheter i vattnet.

**Strand**

ROSTFRITT STÅL FÖR BADRUM OCH KÖK