

Montageanvisning Drift & skötsel

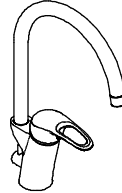
damixa™

Södra Långvägen 23, 443 38 Lerum
Tel 031-273800
E-post: sverige@damixa.com

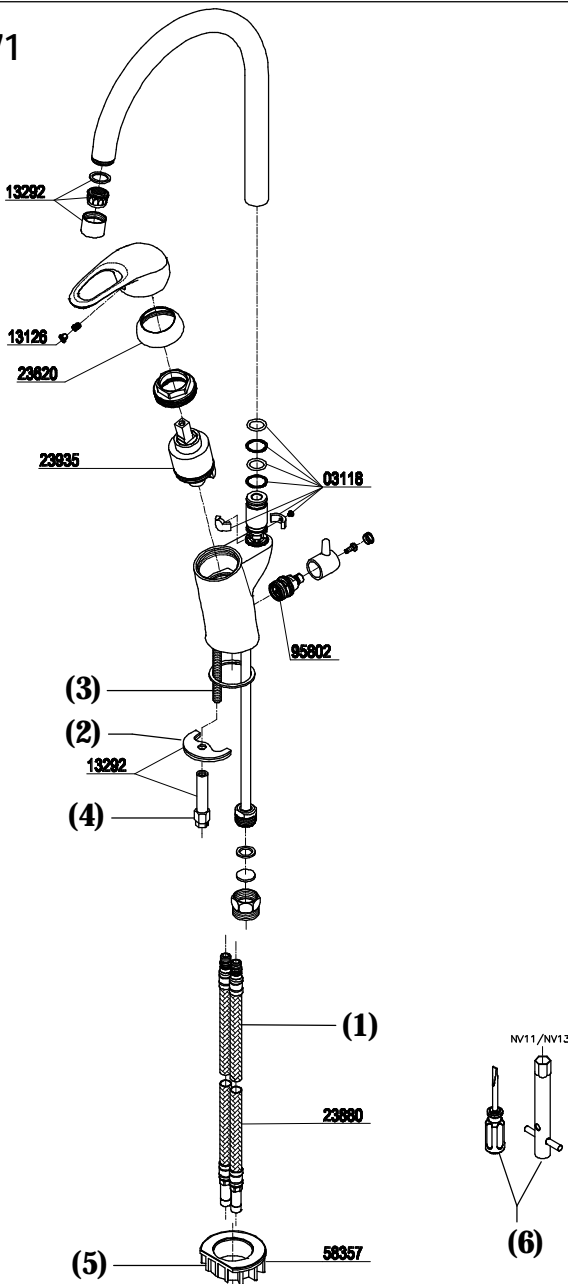
Ver. SE 51071 2014.02

Damixa Primola

Köksblandare med hög C-pip 510710000
RSK-nummer 830 2522

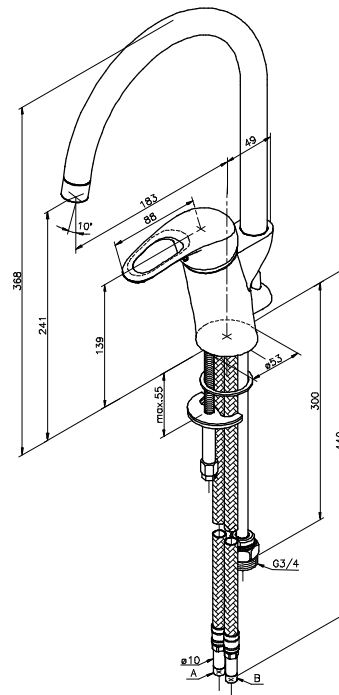


51071



Montering Damixa Primola köksblandare med hög C-pip och diskmaskinsavstängning

1. De bifogade anslutningsslangarna (1) gängas fast i blandaren med diskmaskinsavstängningen med handkraft.
2. Sätt blandaren på plats uppifrån och trä plastklossen (5) och läs brickan (2) på gängstängningen (3) underifrån.
3. Skruva fast muttern (4) för hand och efterdra med verktyg (6). (Åtdragningsmomentet beror på material ex. porslin, trä eller rostfritt)
4. Kontrollera så att blandaren sitter stabilt.
5. Var noga med att spola ur anslutningsrören innan blandaren kopplas in och används.
6. Anslutningsrören skall klamras närmast övergången till softpeoxslagen. Diskmaskinsanslutningen skall klamras på bägge sidor om kopplingen (Se bild H sidan 2). Diskmaskinsanslutningen skall pluggas om ingen diskmaskin ansluts.
7. Stödhylsor behöver inte användas till softpeoxslangar med slätände.
8. Sätt på vattnet och kontrollera så att inget läckage uppstått.
9. Damixa rekommenderar att ni anlitar ett auktoriserat VVS-företag.



A

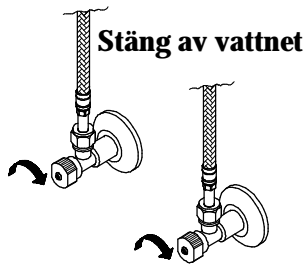
B



Denna produkt är anpassad till branschregler
Säker Vatteninstallation. Damixa garanterar
produktens funktion om branschreglerna och
monteringsanvisningen följs.



Godkendelse
VA 1.42/18118

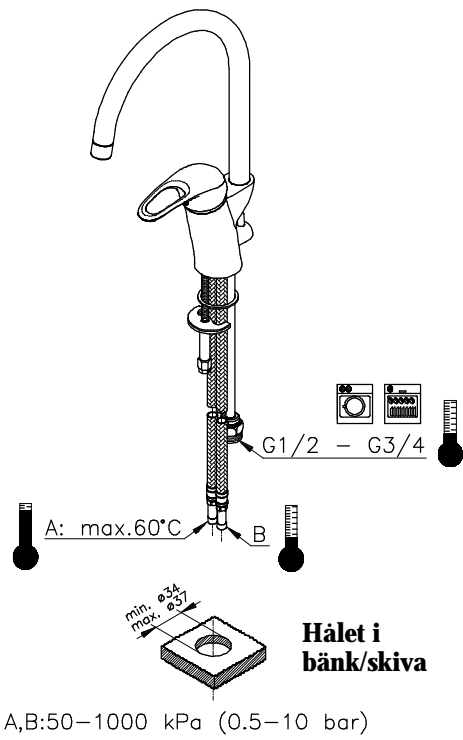


Stäng av vattnet



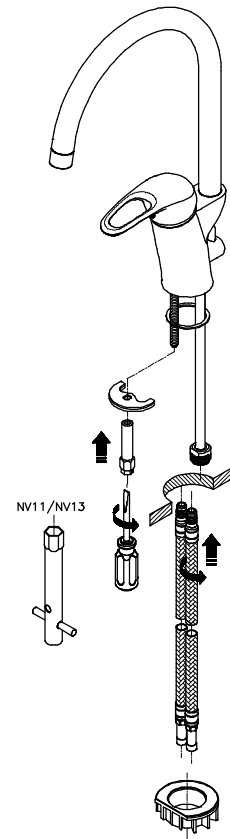
Vattnet skall alltid stängas av vid planerat underhåll, för att undvika vattenskador.

C

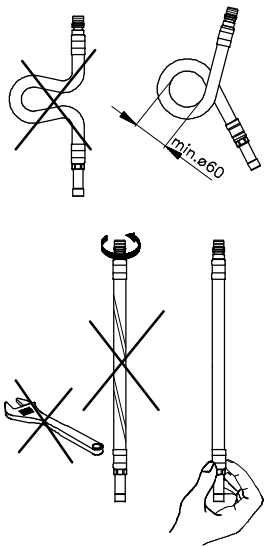


A,B:50–1000 kPa (0.5–10 bar)

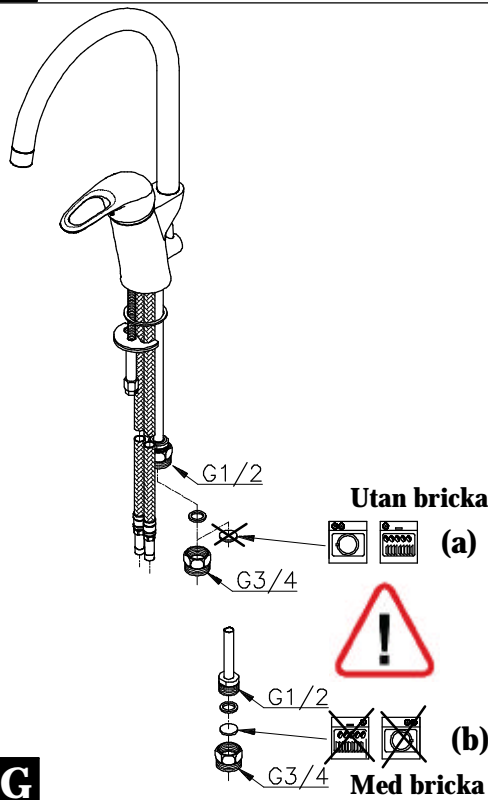
D



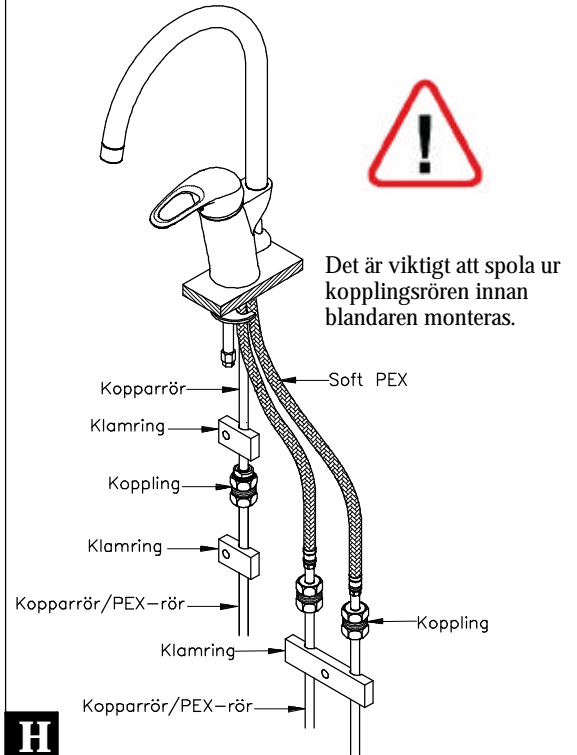
E



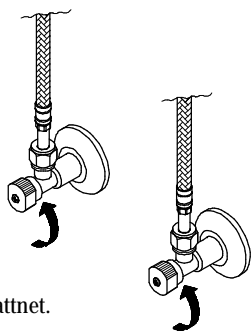
F



G



H



Sätt på vattnet.

I



J

När blandaren är monterad så skall strålsamlaren demonteras för att spola ur blandare och rör under 20–30 sekunder. Spola med varmt och kallt vatten.

Skötsel

Rekommendation för rengöring

Moderna badrums- och köksarmaturer samt duschar tillverkas idag av mycket olika material för att tillfredsställa marknads behov när det gäller design och funktion. För att undvika skador och reklamationer är det viktigt att tänka på vissa förhållningsregler både vid användning och rengöring.

Rengöringsmedel för armaturer och duschar

Rengöringsmedel krävs för att få bort kalkavlagringar, tänk dock på följande vid skötsel av armaturer och duschar:

Använd aldrig rengöringsmedel som innehåller saltsyra, myrsyra eller ättiksyra, eftersom dessa kan skada materialen.

Rengöringsmedel som innehåller fosforsyra kan inte heller användas obegränsat.

Rengöringsmedel som innehåller klorblekmedel får inte användas.

I allmänhet ska man inte blanda olika rengöringsmedel.

Använd inte rengöringshjälpmedel och liknande med slipverkan, som till exempel olämpligt skurpulver eller skursvampar.

Rengöring av armaturer och duschar

Följ alltid rengöringsmedelstillverkarens bruksanvisning. Det är viktigt att rengöring sker när det behövs.

Anvisningarna följs för dosering och verkningsstid för rengöringsmedlet och att rengöringsmedlet inte får verka längre än nödvändigt.

Kalkavlagringar förebyggs genom regelbunden rengöring.

Spreja på trasan (duken, svampen) och **aldrig** direkt på armaturen om rengöringsmedel i sprejflaska används, eftersom sprejdimma annars kan tränga in i öppningar och spalter på armaturerna och skada dem.

Skölja noga efter rengöringen med rent vatten så att alla rester av rengöringsmedel avlägsnas.

Viktigt att veta

Även rester av hudvårdsmedel som till exempel flytande tvål, schampo och duschgel kan orsaka skador. Även här gäller: Skölj bort rester noga med vatten.

Om ytan redan har skadats, förvärras skadorna genom inverkan av rengöringsmedel.

Använd bara silikonbaserat smörjmedel om blandaren skall smörjas.

Vår garanti omfattar inte skador som uppstått genom felaktig installation eller behandling.

Om ni ansluter en slang till er Damixablandare så skall regler för återsugningskydd SS EN 1717 respekteras.

Uttjänt blandare återvinns som metall.

Vi rekommenderar att ni anlitar ett auktoriserat VVS-Företag.

Blandaren skall aldrig förvaras eller användas på platser med risk för frost.

