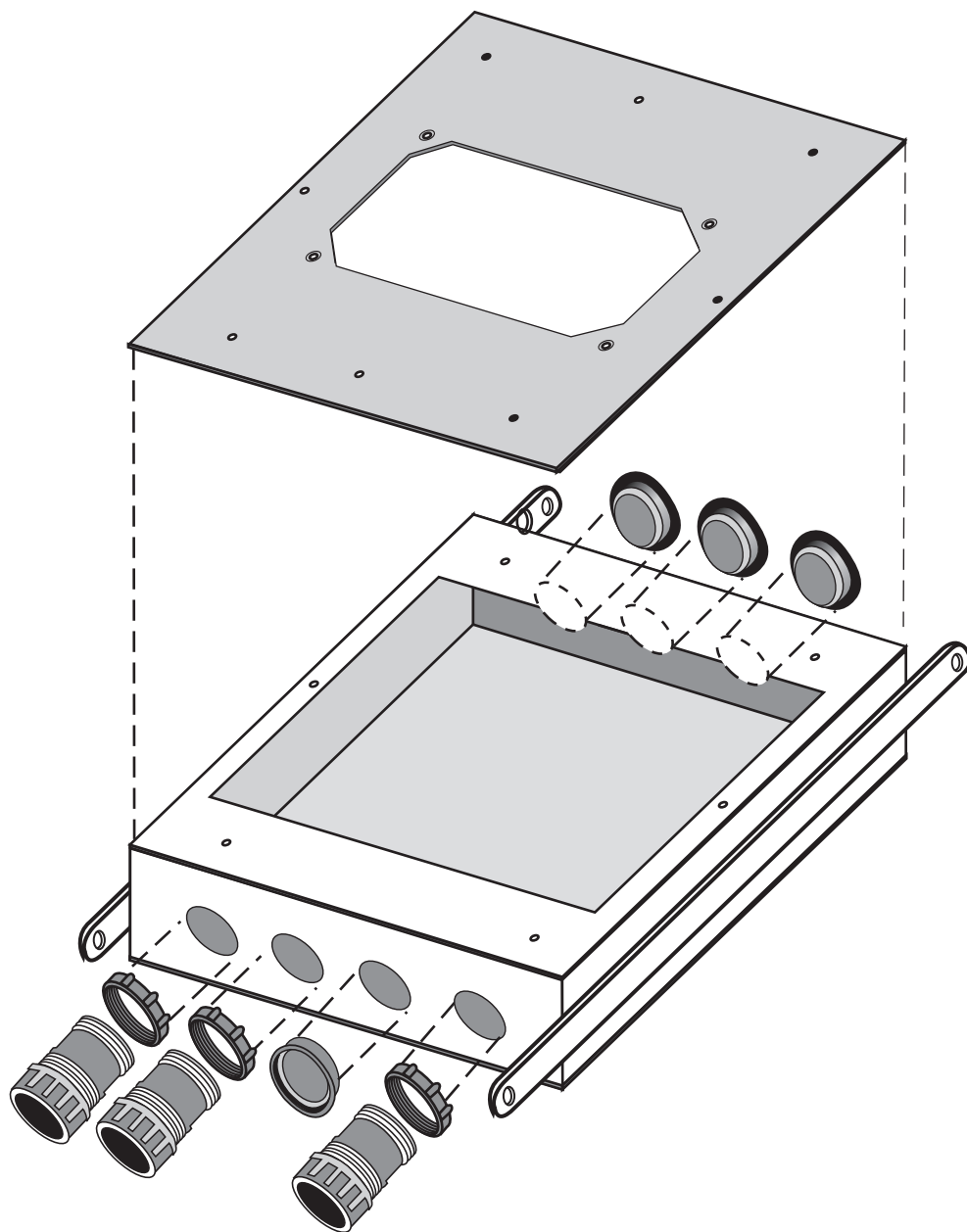
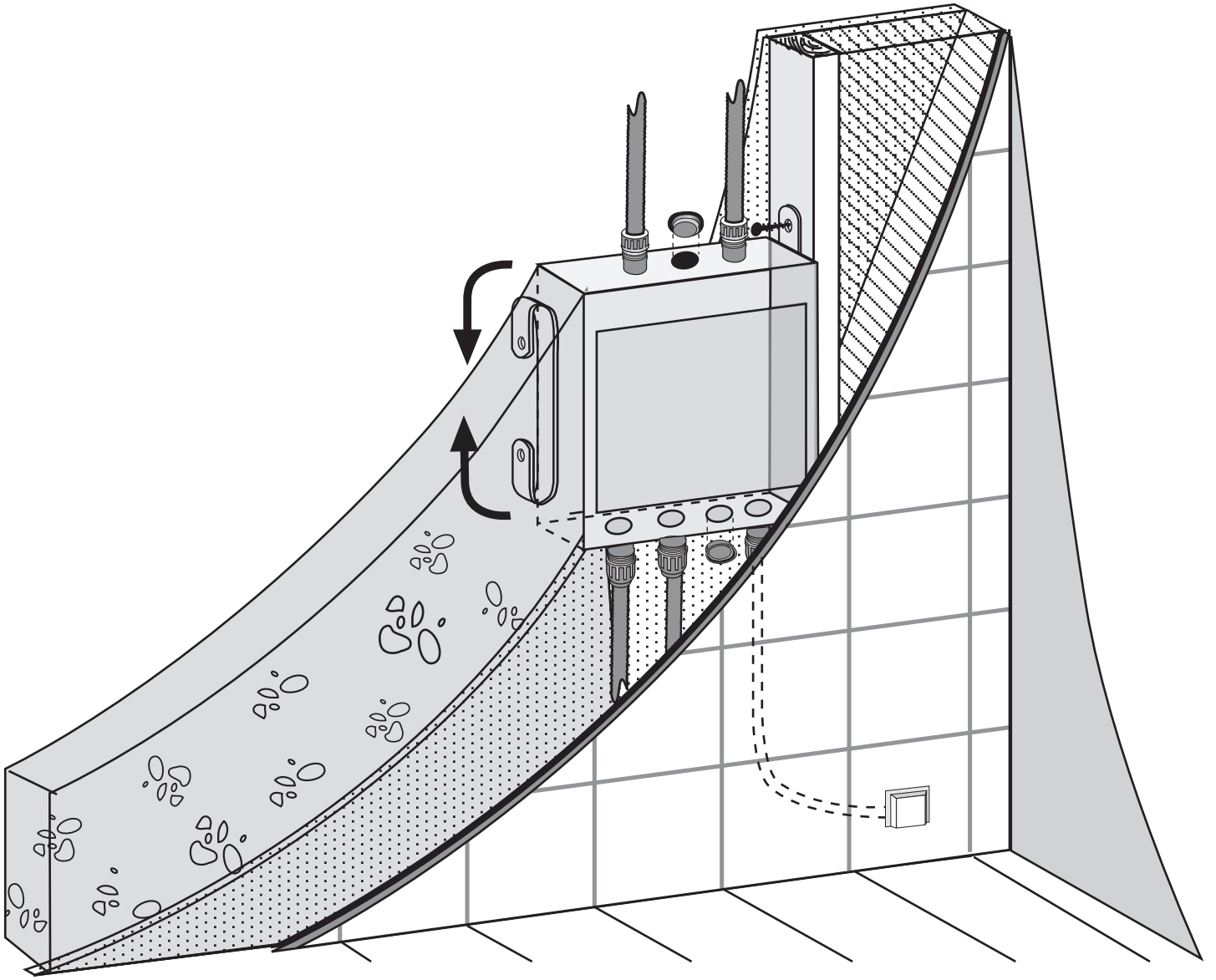
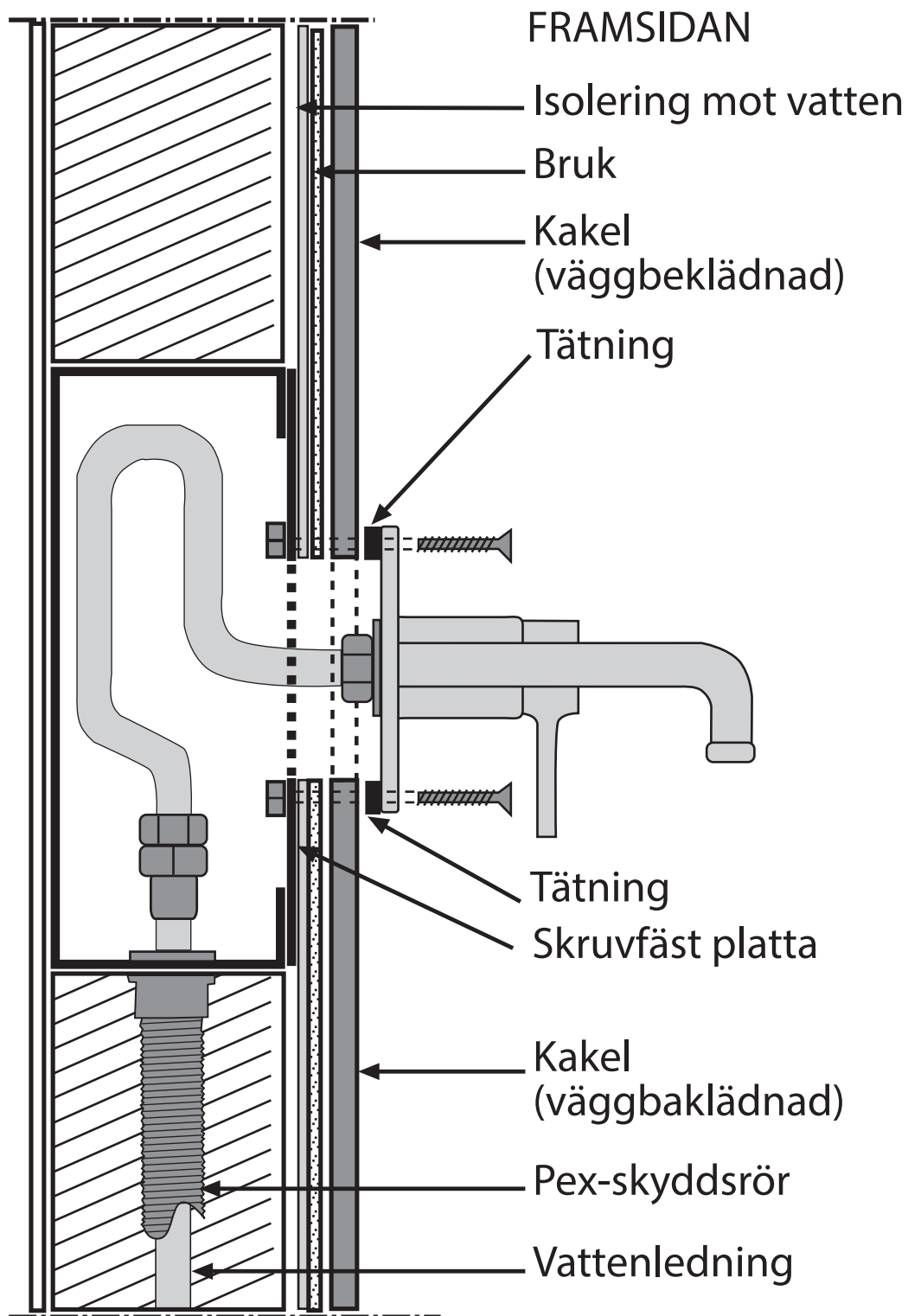


BOX300 MONTERINGSANVISNINGAR

71705







MONTERING NÄR
VATTENLEDNINGAR LEDAS
IN I BOXEN OVANIFRÅN

Varmvatten

Kallvatten

MONTERING NÄR
VATTENLEDNINGAR LEDAS
IN I BOXEN UNDERIFRÅN

Varmvatten

Kallvatten

Läckagedetektor
via ett
PEX-skyddsror

