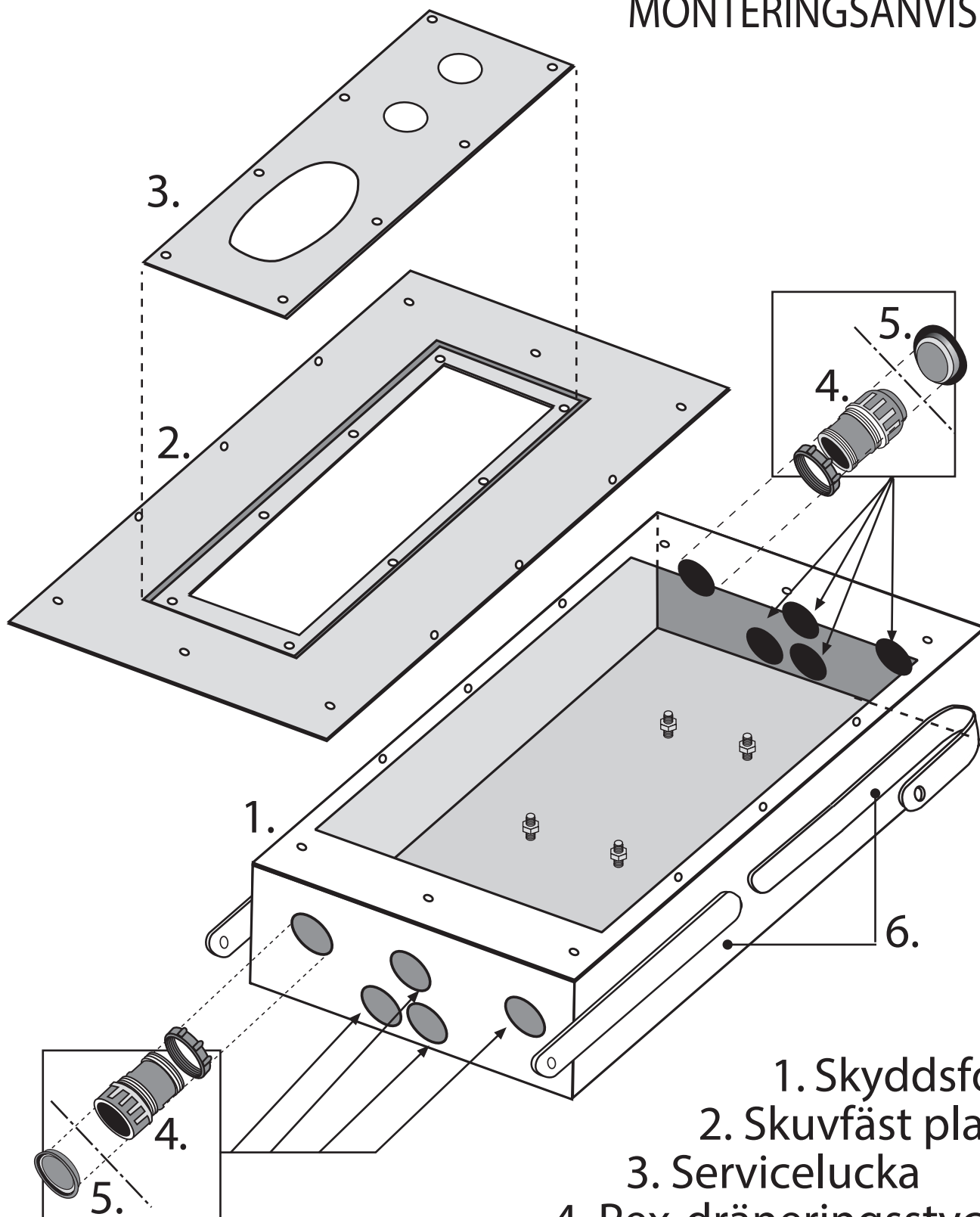
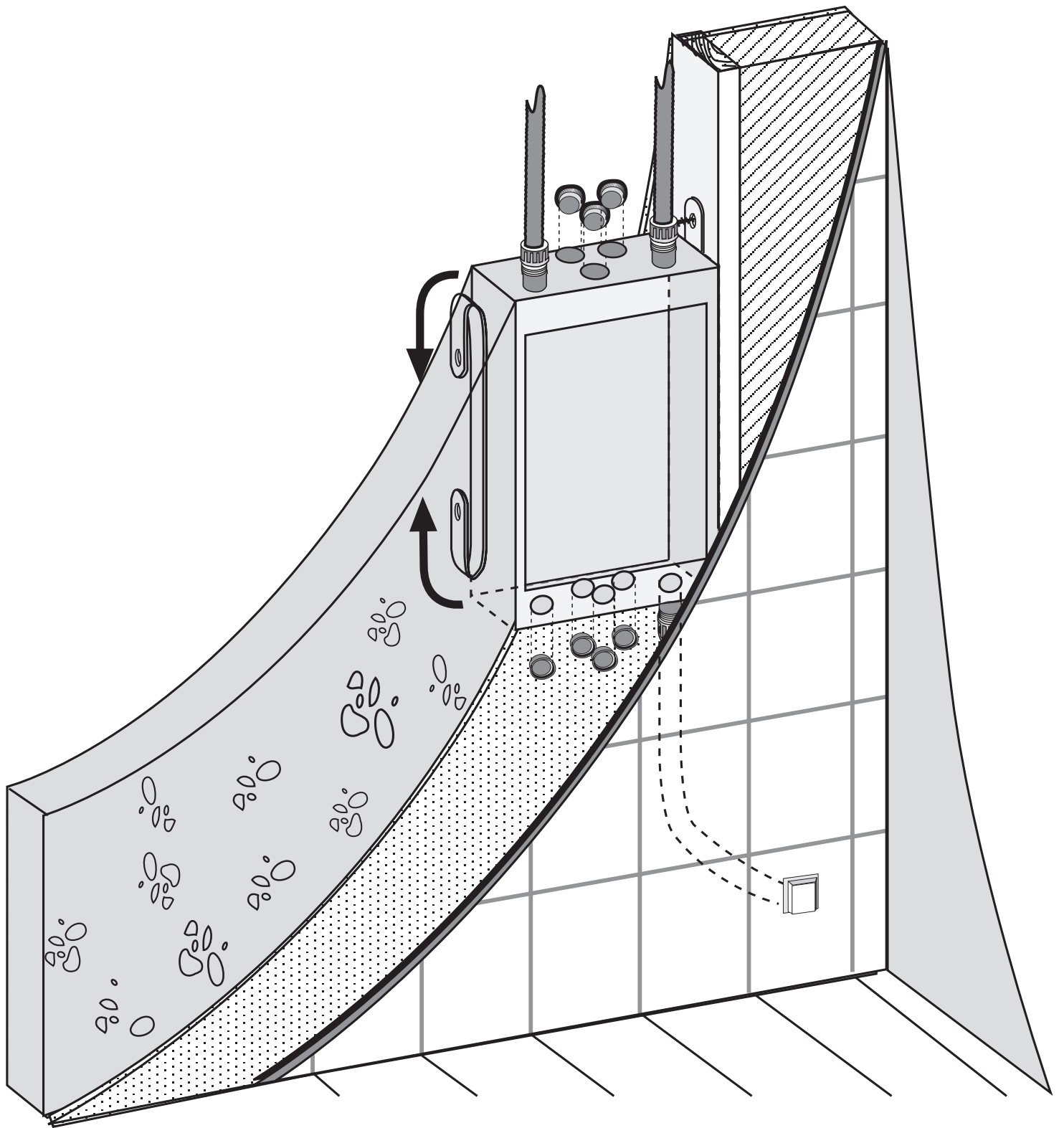


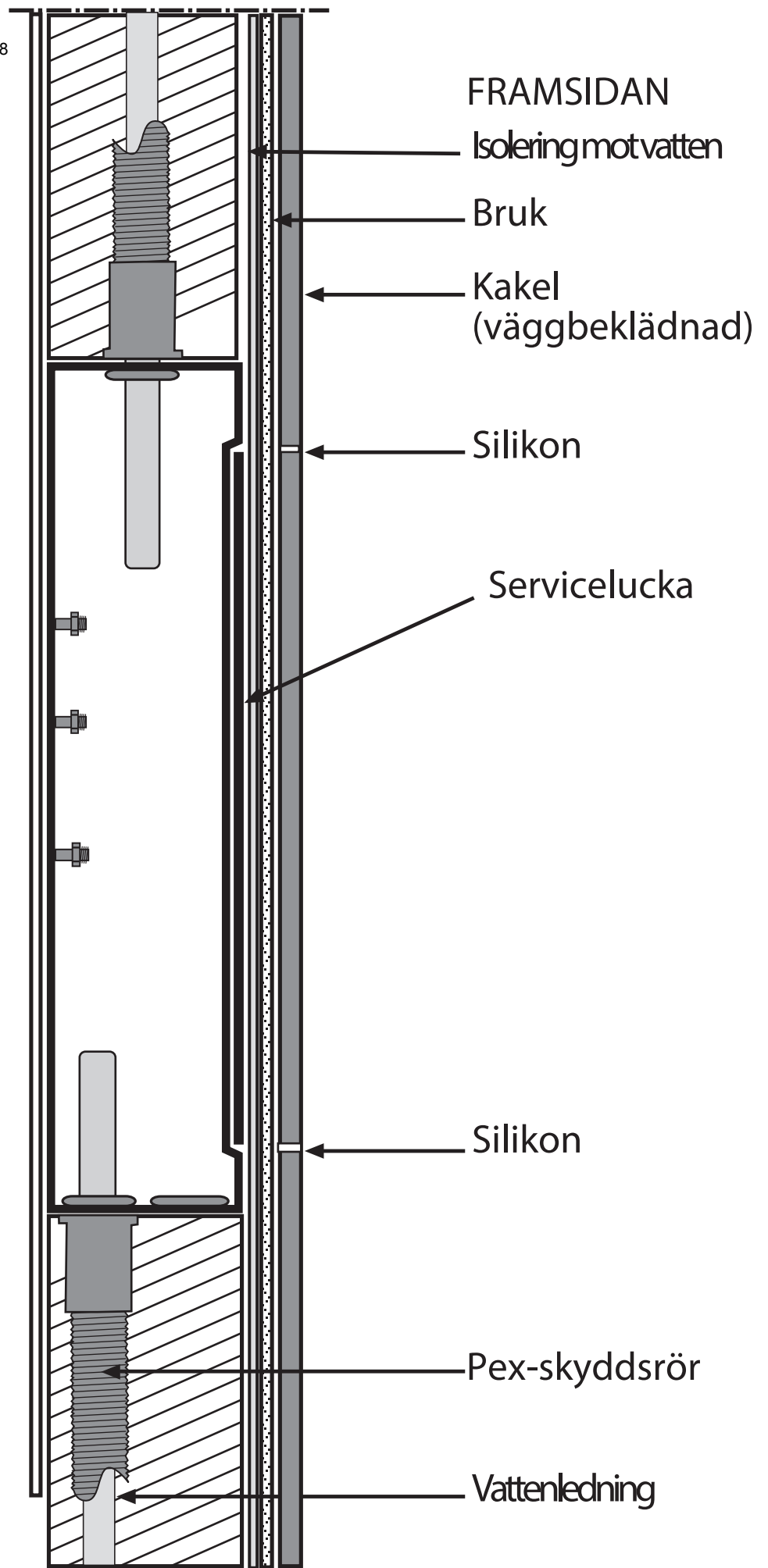
300x600x108

# BOX300 MONTERINGSANVISNINGAR



1. Skyddsodral
2. Skuvfäst platta
3. Servicelucka
4. Pex-dräneringsstycken
5. Plastproppar
6. Monterings lator (böjliga)





## Montering när vattenledningar ledas in i boxen underifrån

## Montering när vattenledningar ledas in i boxen ovanifrån

