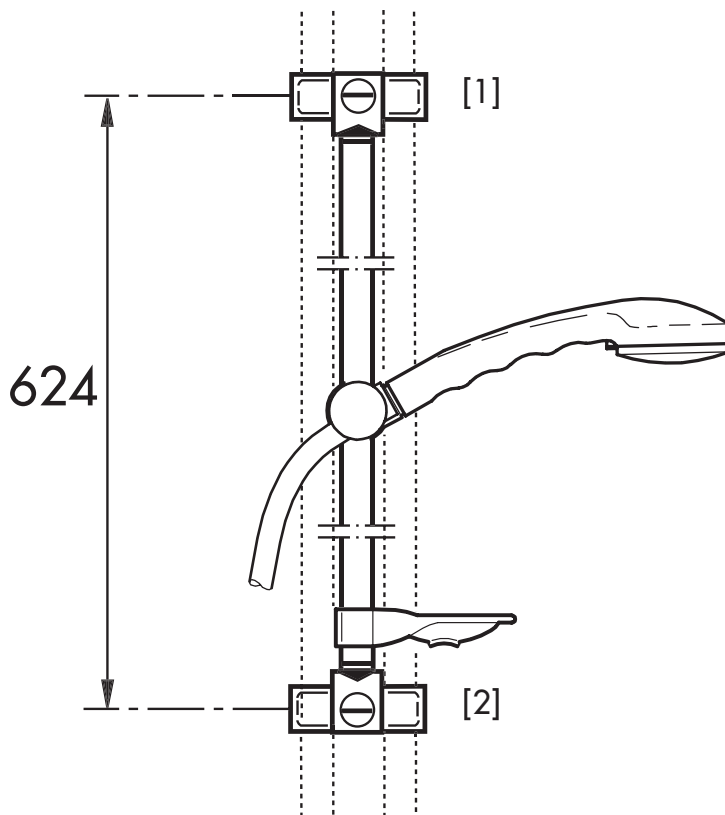




Denna produkt är anpassad till Branschregler Säker Vatteninstallation. Mora Armatur garanterar produktens funktion om branschreglerna och produktens monteringsanvisning följs.



1. Fäst handduschhållaren på duschstången, handduschen ska sitta på vänster sida om stången.
2. Fäst klammer 1 i befintligt hål och skruva fast bakre delen (borra ett hål vid nyinstallation).
3. Sätt fast nedre fästet på duschstången (se figur).
4. Tryck fast (skruva inte) klammer 2 (M6-skruv) på anslutningsröret (om det är svårt att få under bakre delen så lossar du anslutningsröret).
5. Skruva fast duschstången i klammer 1.
6. Skruva fast duschstången i klammer 2.