

Dyktemperaturgivare

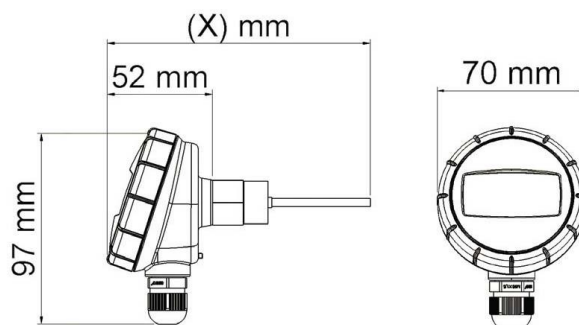
SET1011

TMW dyktemperaturgivare används för mätningar av temperatur i vattenkretsar.
Givare TMW som ansluts till vattensystem, finns att få med dykrör av RST. Dykgivare med dykrör i olika längden 100 mm och Ø 4 mm.



Tekniska data:	
Typ	TMW-50, TMW-100, TMW-210 / NTC10
Mätelement	NTC 10 termistor
Mätnoggrannhet	+0,2°C (0–70°C)
Material	
- Kapsling	Lock PC, hus PBT, tätning PA
- Givarerör och gänga	RST AISI 304 EN 1.4301
Temperaturområde	-50°C – +130°C (vatten, kylmedier)
Skyddsklass	IP54
Kabelgenomföring	M16 x 1,5
Tryckklass	PN16
Tidskonstant s	<3 s
Röranslutning	R½"
Lednyckel	22 mm

Mått:



X= 130mm, 180 mm, 290mm

Vi reserverar oss för tryckfel och eventuella ändringar

Installation och anslutning

Givaren monteras i rörledning så att dykröret pekar mot strömningsriktningen, om detta är möjligt



Kontrollera att givarens mätpunkt inte sitter i stillastående vatten. Mätning sker ca 1,5 mm från änden av givarens rör.

1. Givaren monteras i en rörmuff eller t-rör. Skruva aldrig fast givaren utan lämpliga verktyg. Kabelgenomföring ska peka neråt.
2. Öppna locket och koppla in givaren till regulatorn med en svagströmkabel.
3. För kabeln, finns det i givarekapslingen, en kabelgenomföring med tätningar.

Resistanstabell

NTC10	
Tol $\pm 0,2^{\circ}\text{C}$ (0–70°C)	
Temp	Resistans
$^{\circ}\text{C}$	Ω
-50	672 600
-40	337 270
-30	177 210
-25	130 540
-20	97 140
-15	72 990
-10	55 350
-5	42 340
0	32 660
5	25 400
10	19 900
15	15 710
20	12 490
25	10 000
30	8 055
35	6 531
40	5 325
45	4 368
50	3 602
55	2 987
60	2 488
65	2 084
70	1 753
75	1 482
80	1 257
85	1 072
90	917,4
95	788,2
100	679,8
110	511,0
120	389,4
130	300,5
140	234,7

2 x 0,5 mm ² (Cu)	
50 m	100 m
3,36 Ω	6,72 Ω

Vi reserverar oss för tryckfel och eventuella ändringar