



MORA INXX II sharp, small tvättställsblandare

INXX II tvättställsblandare finns i tre olika höjder där small är en låg blandare anpassad för mindre handfat. Med den eleganta hållbara nyansen borstad mässing och tvättställsblandarens raka karaktär med lång pip och lutande munstycke – gör INXX II sharp både snygg och bekväm att använda. Blandaren är testad och godkänd utifrån de byggregler som finns och är energieffektiv, vilket innebär att den ger en lägre vatten- och energiförbrukning utan att ge avkall på komforten. Bottenventil finns som tillbehör i samma nyans.

Om serien

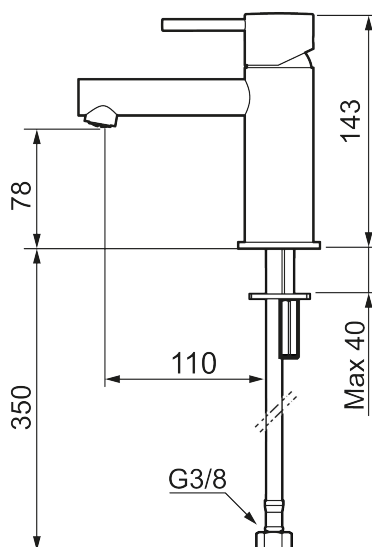
INXX II är en elegant och tidlös serie i en palett av noga utvalda nyanser. Kombinationen av hög kvalitet, sober design och skön komfort gör den till den ultimata serien.

Art.nr: 273003.62CA RSK: 8278263 Flöde 3 bar: 4,5 l/m
Utförande: Borstad mässing PVD

Unika egenskaper



Skyddsmodul



- Keramisk tätning
- Omställbar flödesbegränsning och temperaturspär
- Eco (energi- och vattenbesparande konstantflödesstrålsamlare, 5 l/min vid 2–6 bar)
- Flexibla anslutningsrör i metallomspunnen Soft PEX[®], lekande G3/8
- Hålmått Ø34-37 mm

PRODUKTBESKRIVNING

MORA INXX II sharp, small tvättställsblandare

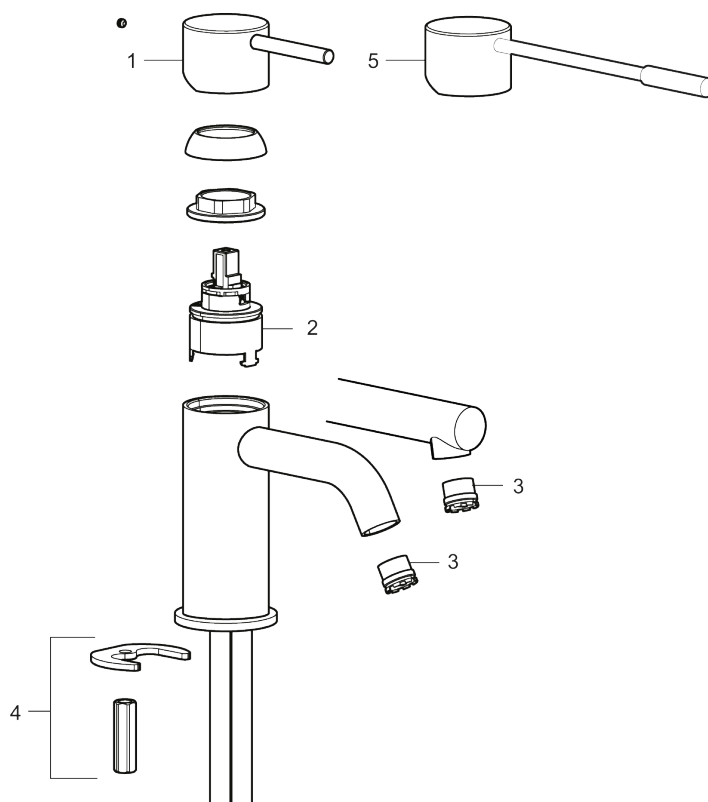
INXX II tvättställsblandare finns i tre olika höjder där small är en låg blandare anpassad för mindre handfat. Med den eleganta hållbara nyansen borstad mässing och tvättställsblandarens raka karaktär med lång pip och lutande munstycke – gör INXX II sharp både snygg och bekväm att använda. Blandaren är testad och godkänd utifrån de byggregler som finns och är energieffektiv, vilket innebär att den ger en lägre vatten- och energiförbrukning utan att ge avkall på komforten. Bottenventil finns som tillbehör i samma nyans.

Om serien

INXX II är en elegant och tidlös serie i en palett av noga utvalda nyanser. Kombinationen av hög kvalitet, sober design och skön komfort gör den till den ultimata serien.

Art.nr: 273003.62CA

RSK: 8278263



Reservdelslista

| NR. | ART.NR | RSK | BESKRIVNING |
|-----|-------------|---------|---------------------------|
| 1 | 409701.AE | 8394076 | Spak, komplett, krom |
| 1 | 409701.12AE | 8394077 | Spak, komplett, mattsvart |
| 1 | 409701.22AE | 8394078 | Spak, komplett, mattvit |
| 1 | 409701.44AE | 8394079 | Spak, komplett, mattgrå |

| NR. | ART.NR | RSK | BESKRIVNING |
|-----|-------------|---------|--|
| 1 | 409701.60AE | 8394080 | Spak, komplett, polerad mässing PVD |
| 1 | 409701.62AE | 8394081 | Spak, komplett, borstad mässing PVD |
| 2 | 409703.AE | 8437060 | Keramikinsats |
| 3 | 409706.AE | 8281571 | Strålsamlare M16,5 utv., 5 l/min vid 2–6 bar |
| 4 | 209518.AE | 8346911 | Fästdetaljer |
| 5 | 409708.AE | 8394122 | Care-spak, komplett, krom |
| 5 | 409708.12AE | 8394123 | Care-spak, komplett, mattsvart |
| 5 | 409708.22AE | 8394124 | Care-spak, komplett, mattvit |
| 5 | 409708.44AE | 8394125 | Care-spak, komplett, mattgrå |
| 5 | 409708.60AE | 8394126 | Care-spak, komplett, polerad mässing PVD |
| 5 | 409708.62AE | 8394127 | Care-spak, komplett, borstad mässing PVD |