



## MORA INXX II soft köksblandare

Med en kromad hållbar nyans och kökskranens mjuka formspråk bidrar INXX II soft till ett lyxigt och elegant kök. Blandaren är testad och godkänd utifrån de byggregler som finns och är energieffektiv, vilket innebär att den ger en lägre vatten- och energiförbrukning utan att ge avkall på komforten. 11

### Om serien


INXX II är en elegant och tidlös serie i en palett av noga utvalda nyanser. Kombinationen av hög kvalitet, sober design och skön komfort gör den till den ultimata serien.

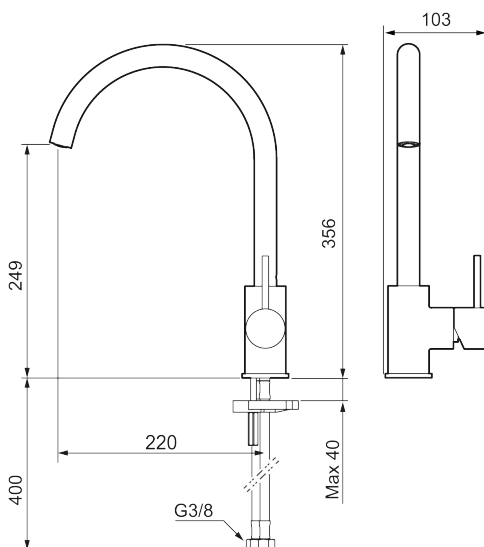
Art.nr: 272101.CA RSK: 8311260 Flöde 3 bar: 6,0 l/m

Utförande: Krom

### Unika egenskaper



Skyddsmodul 



- Keramisk tätning
- Omställbar flödesbegränsning och temperaturspär
- Eco (energi- och vattenbesparande strålsamlare)
- Flexibla anslutningsrör i metallomspunnen Soft PEX<sup>®</sup>, lekande G3/8
- Svängbar pip 60°, 85°, 110° eller 360°
- Hålmått Ø34-37 mm

PRODUKTBESKRIVNING

# MORA INXX II soft köksblandare

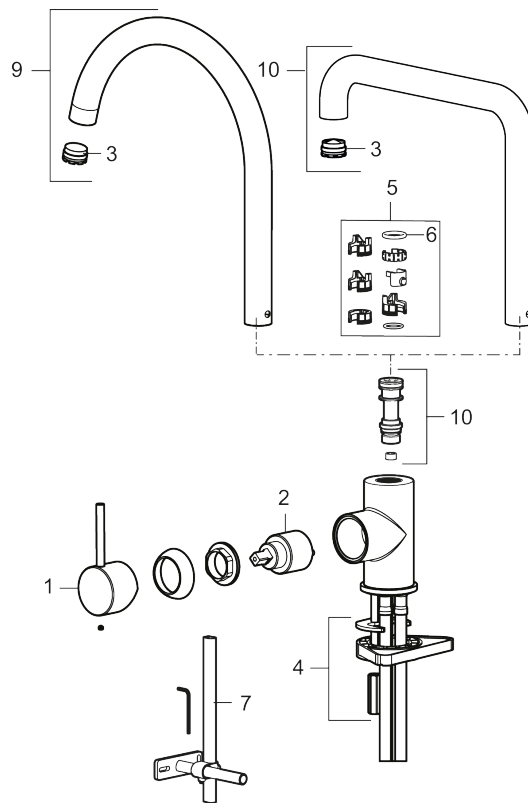
Med en kromad hållbar nyans och kökskranens mjuka formspråk bidrar INXX II soft till ett lyxigt och elegant kök. Blandaren är testad och godkänd utifrån de byggregler som finns och är energieffektiv, vilket innebär att den ger en lägre vatten- och energiförbrukning utan att ge avkall på komforten. 11

## Om serien

INXX II är en elegant och tidlös serie i en palett av noga utvalda nyanser. Kombinationen av hög kvalitet, sober design och skön komfort gör den till den ultimata serien.

Art.nr: 272101.CA

RSK: 8311260



## Reservdelslista

NR.	ART.NR	RSK	BESKRIVNING
1	409700.AE	8394069	Spak, komplett, krom
1	409700.12AE	8394070	Spak, komplett, mattsvart
1	409700.22AE	8394071	Spak, komplett, mattvit
1	409700.44AE	8394072	Spak, komplett, mattgrå
1	409700.60AE	8394073	Spak, komplett, polerad mässing PVD
1	409700.62AE	8394074	Spak, komplett, borstad mässing PVD

NR.	ART.NR	RSK	BESKRIVNING
1	409700.76AE	8394075	Spak, komplett, borstad nickel
2	409702.AE	8437059	Keramiksats
3	S600230		Strålsamlare M21,5 utv., Z
4	S600055		Fästdetaljer
5	209565.AE		Spärrsegment
6	708843.AE	8295357	O-ring (15,54 x 2,62), 2 st
7	409340.AE	8531598	Stabiliseringssats
8	409712.AE		Utloppspip, krom
8	409712.12AE		Utloppspip, mattsvart
8	409712.22AE		Utloppspip, mattvit
8	409712.44AE		Utloppspip, mattgrå
8	409712.60AE		Utloppspip, polerad mässing PVD
8	409712.62AE		Utloppspip, borstad mässing PVD
8	409712.76AE		Utloppspip, borstad nickel
9	409713.AE		Utloppspip, krom
9	409713.12AE		Utloppspip, mattsvart
9	409713.22AE		Utloppspip, mattvit
9	409713.44AE		Utloppspip, mattgrå
9	409713.60AE		Utloppspip, polerad mässing PVD
9	409713.62AE		Utloppspip, borstad mässing PVD
9	409713.76AE		Utloppspip, borstad nickel
10	S600231		Pipnippel, komplett