



## MORA MMIX K5 köksblandare


Mora MMIX kombinerar en formskön och ergonomisk design med en energieffektiv insida. Designen präglas av en smekamt böljande geometri och förmedlar en tidlös och sammanhängande stil över hela serien. Vårt unika miljökoncept EcoSafe™ ligger till grund för utvecklingsarbetet och bidrar till låg energiförbrukning och långsiktig miljöhänsyn. Blandaren är blyfri.

Art.nr: 732116 RSK: 8318381 Flöde 3 bar: 6,5 l/m

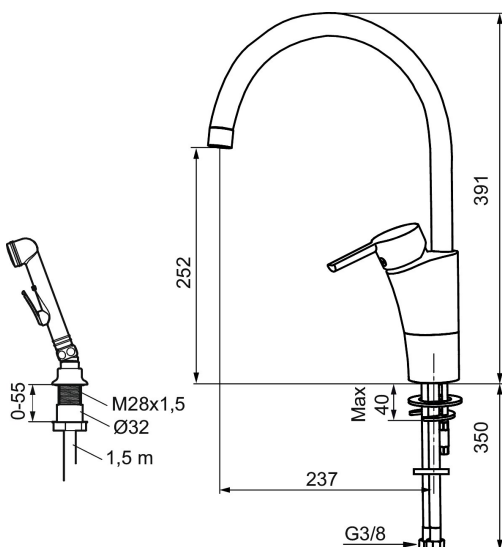
Utförande: Krom, ansl. lekande G3/8

### Unika egenskaper



Skyddsmodul 

- Självstängande handdusch, slang 1500 mm, samt genomföringshylsa
- ESS (energisparsystem)
- Mjukstängning med keramisk tätning
- Eco (energi- och vattenbesparande strålsamlare)
- Flexibla anslutningsrör i metallomspunnen Soft PEX®
- Svängbar pip 60°, 85°, 110° eller 360°
- Omställbar flödesbegränsning och temperaturspär
- Återströmningsskydd enligt EU-standard SS-EN 1717
- Lead Free (blyfri)
- Hålmått Ø32-37 mm för blandare
- Hålmått Ø28 (diskbänk), Ø32 (bänkskiva) för handdusch



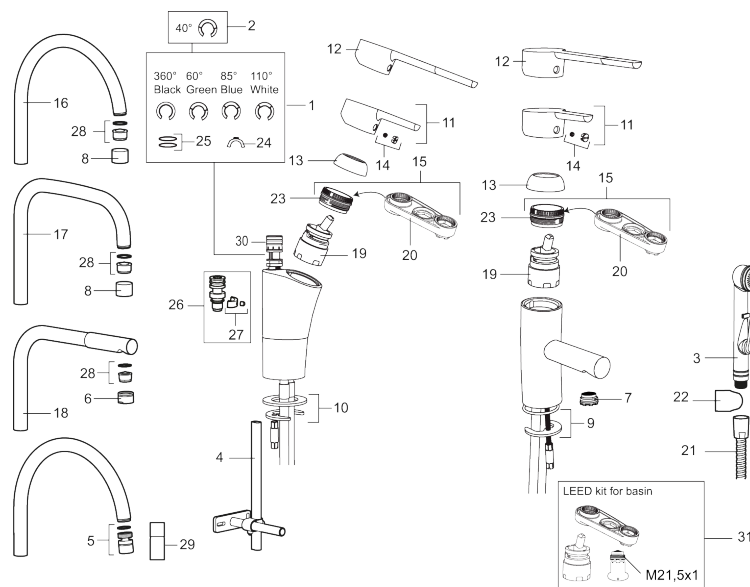
PRODUKTBESKRIVNING

# MORA MMIX K5 köksblandare

Mora MMIX kombinerar en formskön och ergonomisk design med en energieffektiv insida. Designen präglas av en smeksam böjande geometri och förmedlar en tidlös och sammanhängande stil över hela serien. Vårt unika miljökoncept EcoSafe™ ligger till grund för utvecklingsarbetet och bidrar till låg energiförbrukning och långsiktig miljöhänsyn. Blandaren är blyfri.

Art.nr: 732116

RSK: 8318381



## Reservdelstlista

NR.	ART.NR	RSK	BESKRIVNING
	209560.AC	8345784	Planpackning t Soft PEX®-rör 3/8, 10-pack
1	209524.AE	8346915	Spärrsegment
2	209543.AE	8346916	Spärrsegment 40°
3	S600206	8233049	Självstängande handdusch, krom
4	409340.AE	8531598	Stabiliseringssats
5	409380.AE	8281496	Strålsamlare M22 inv., ledbar, 7–9 l/min vid 3 bar
6	131415.AE	8281512	Hylsa M24 utv., 15 mm, krom
7	409382.AE	8242282	Strålsamlare M21,5 utv., 7–9 l/min vid 3 bar
7	409385.AE	8242292	Strålsamlare M21,5 utv., 5 l/min vid 2-6 bar
7	S600228		Strålsamlare M21,5 utv., 3 l/min vid 2-6 bar
7	409429.AE		Strålsamlare M21,5 utv., 9-11 l/min vid 3 bar
8	131410.AE	8281509	Hylsa M22 inv.
9	409387.AE	8346912	Fästdetaljer, tvätt

NR.	ART.NR	RSK	BESKRIVNING
10	409388.AE	8346914	Fästdetaljer
11	409389.AE	8344867	Spak, komplett
12	409390.AE	8344874	Care-spak, komplett, krom/svart
13	409391.AE	8344865	Täckhylsa
14	409392.AE	8344866	Färgmarkering och fästskruv
15	409393.AE	8345179	Fästnippel för insats, inkl serviceverktyg
16	409395.AE	8326732	Utloppspip K5, komplett
17	409396.AE	8326733	Utloppspip K7, komplett
18	409397.AE	8326734	Utloppspip K6, komplett
19	409403.AE	8345132	Keramikinsats, inkl serviceverktyg
19	409405.AE	8345205	Keramikinsats, Turbo, inkl serviceverktyg
19	S600232		Insats, för tvättställsblandare (LEED)
20	891096.AE	8345921	Serviceverktyg
21	S600207	8236647	Högtrycksslang, 1,5 m, krom
22	130732.AE	8184186	Handduschhållare
23	439060.AE	8295361	Fästnippel för insats
24	309519.AE	8295318	Spärrklack, 2-pack, (svart/grå)
25	708843.AE	8295357	O-ring (15,54 x 2,62), 2 st
26	109016.AE	8295331	Pipnippel, komplett, för fast pip
27	139595.AE	8295313	Stoppskruv med spärrsegment
28	131394.AE	8242225	Strålsamlarinsats, 7–9 l/min vid 3 bar
28	131400.AE	8281495	Strålsamlarinsats, 11–15 l/min vid 3 bar
28	132408.AE	8281439	Strålsamlarinsats, 7,6 l/min vid 2–6 bar, kök
29	409343.AE	8281537	Strålsamlare M22 inv., ledbar, 7–9 l/min vid 3 bar
30	S600018	8394128	Pipnippel, komplett
31	131407.AE	8281482	LEED-kit till tvättställsblandare, 3 l/min vid 2-6 bar