



9000E duschblandare


Här finns en optimerad samverkan mellan form och funktion. FM Mattsson 9000E visar vägen för en ny generation blandare, som miljöanpassats in i minsta detalj. Givetvis har den redan i sitt grundutförande våra unika funktioner för exakt temperaturhållning, säkerhet och driftsäkerhet. En nyhet är det svala blandarhuset – du bränner dig aldrig på utsidan av en 9000E-blandare.

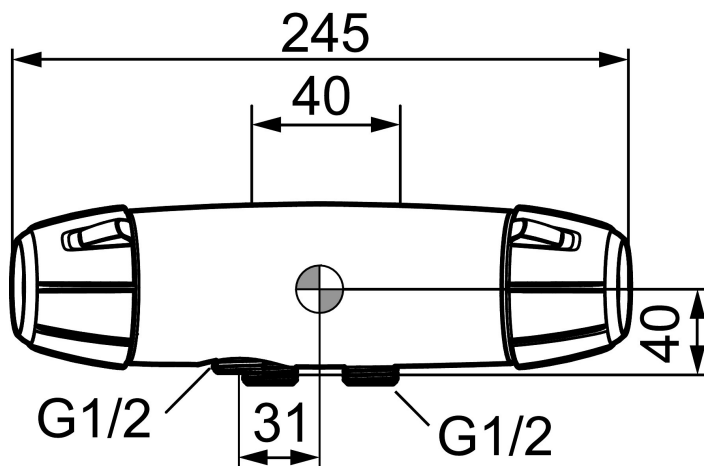
Art.nr: 82501000 RSK: 8343314

Utförande: Krom, 40 c/c, inlopp ned

Unika egenskaper



Skyddsmodul 



- Utlopp ned
- Ej för genomgående rördragning "Vaska"
- Tryckbalanserad termostatblandare
- Keramisk avstängning
- Med typgodkända backventiler och väggfätning
- Duschansl. utsprång från vägg: 55 mm

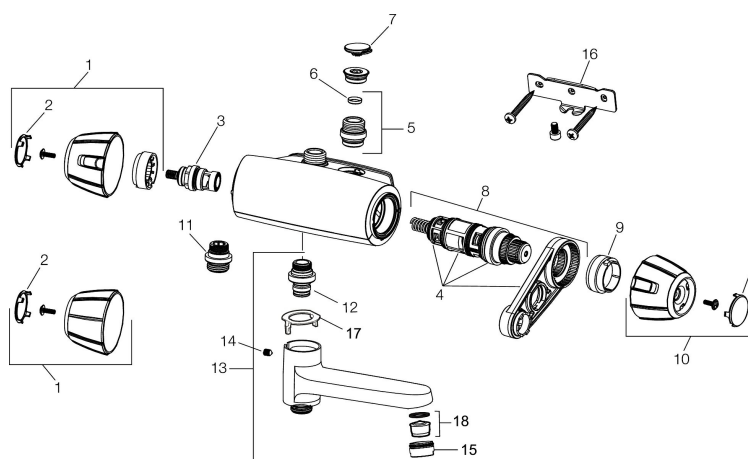
PRODUKTBESKRIVNING

9000E duschblandare

Här finns en optimerad samverkan mellan form och funktion. FM Mattsson 9000E visar vägen för en ny generation blandare, som miljöanpassats in i minsta detalj. Givetvis har den redan i sitt grundutförande våra unika funktioner för exakt temperaturhållning, säkerhet och driftsäkerhet. En nyhet är det svala blandarhuset – du bränner dig aldrig på utsidan av en 9000E-blandare.

Art.nr: 82501000

RSK: 8343314



Reservdelslista

NR.	ART.NR	RSK	BESKRIVNING
1	35781000	8592015	Ratt, mängdratt, komplett, krom
1	35780040	8591995	Ratt, mängdratt, komplett, svart
2	39031004	8592004	Svart, 2-pack
3	35900800	8585849	Keramiskt överstycke
4	38680009	8591701	Filtersats, inkl. o-ringar, serviceverktyg
5	59820800	8591970	Anslutningsnippel
6	38632006	8590311	Filter, 2-pack
7	38692800	8591974	Täcklock, krom, 2-pack
8	38601009	8591609	Reglerpaket komplett, butiksförpackad
9	38520007	8591592	Skållningskyddsring, standard, svart
10	35780100	8591998	Ratt, temperaturratt, komplett, krom
10	35780140	8591997	Ratt, temperaturratt, komplett, svart
11	39710800	8591967	Nippel M18x1-G1/2 (duschblandare ej utlopp upp)
12	39754000	8591969	Nippel M18x1 med o-ring (badkarsblandare)
13	82990000	8154073	Utloppspip med vridpipomkastare
14	38086000	8439701	Låsskruv

NR.	ART.NR	RSK	BESKRIVNING
16	29710800	8591512	Väggfäste, komplett
17	38521000	8295345	Spärring
18	29102650	8281547	Strålsamlarinsats 20–24 l/min vid 300 kPa