




## MORA CERA T4 duschblandare

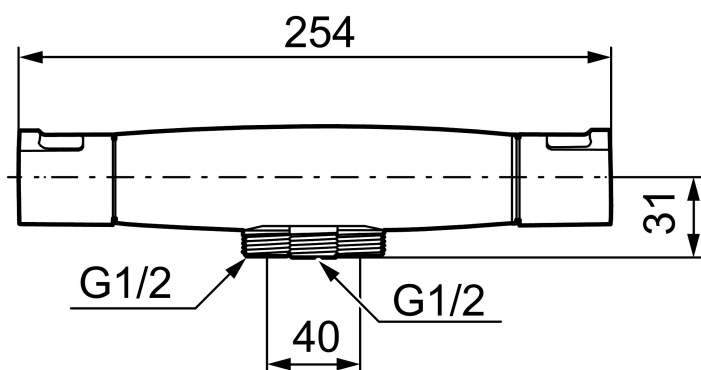
Art.nr: 241200 RSK: 8344177

Utförande: Krom, 40 c/c, röranslutning ned

- Säkerhetsspärr 38° och 42°
- Eco-stopp
- Utsprång 54 mm
- Inklusive avtätat väggfäste
- Återströmningsskydd enligt EU-standard SS-EN 1717
- Extra greppvänliga vred, godkänd av reumatikerförbundet

Unika egenskaper

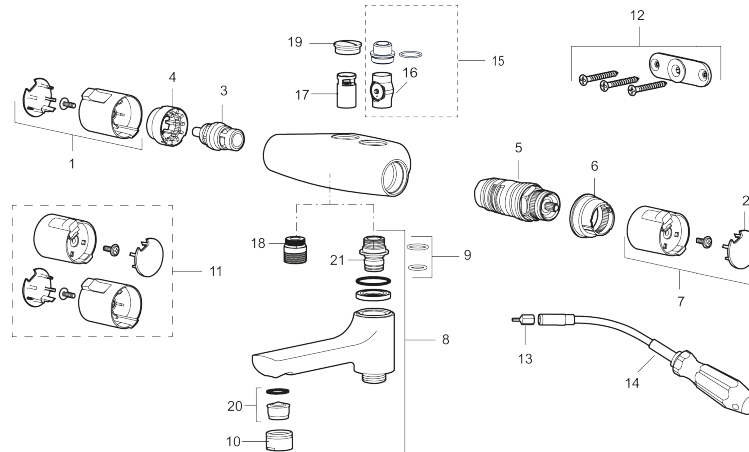
Skyddsmodul 



**PRODUKTBESKRIVNING**

# MORA CERA T4 duschblandare

**Art.nr:** 241200

**RSK:** 8344177

**Reservdelista**

| NR. | ART.NR    | RSK     | BESKRIVNING   |
|-----|-----------|---------|---|
| 1   | 409653.AA | 8345188 | Mängdvrred, komplett, krom, butiksförpackad                 |
| 2   | 409658.AA | 8345190 | Täcklock, krom, butiksförpackad                             |
| 3   | 409354.AA | 8345137 | Keramiskt överstycke, butiksförpackad                       |
| 4   | 708079.AE |         | Eco, stoppring, avstängning                                 |
| 5   | 708764.AE | 8345114 | Termostatinsats   |
| 6   | 209556.AE | 8345184 | Stoppring, temperatur                                       |
| 7   | 409654.AA | 8345189 | Temperaturvrred, komplett, krom, butiksförpackad            |
| 8   | 409656    | 8344876 | Utloppspip för ombyggnad av duschblandare                   |
| 9   | 209519.AE | 8938340 | O-ringar  |
| 10  | 131415.AE | 8281512 | Hylsa M24 utv., 15 mm, krom                                 |
| 11  | 409650.AA | 8345187 | Mängd- och temperaturvrred, komplett, krom, butiksförpackad |
| 12  | 159006.AE | 8187806 | Väggfäste Mora Cera 40 c/c, komplett                        |
| 13  | 159027.AE | 8345938 | 3 mm bits för böjbar nyckel                                 |
| 14  | 891019.AE | 8186887 | Hylsnyckel, böjbar  |
| 15  | 409320    | 8187807 | Vaska ombyggnadssats  |
| 16  | 109196.AE | 8345618 | Insats med backventil, Vaska                                |
| 17  | 129098.AE | 8345617 | Backventil (2 st)   |
| 18  | 409659.AE | 8187025 | Utloppsnippel M18x1xG1/2                                    |
| 19  | 129369.AE | 8295360 | Tätninglock   |

| NR. | ART.NR    | RSK     | BESKRIVNING                              |
|-----|-----------|---------|--|
| 20  | 139783.AE | 8281546 | Strålsamlarinsats, 20–24 l/min vid 3 bar |
| 21  | 209494.AE | 8314141 | Nippel, till badkarsblandare             |