



## Tvättställsblandare MORA MMIX tronic WMS

Art.nr: 720088

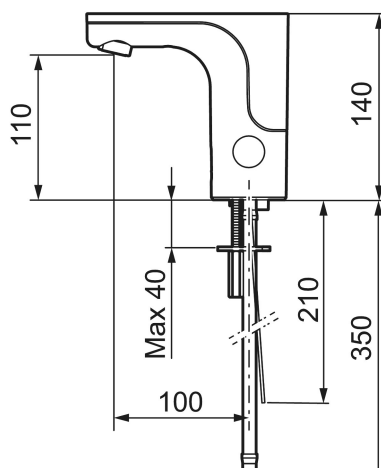
RSK: 8430610

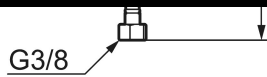
- WMS-blandare med möjlighet till trådlös uppkoppling
- För förblandat vatten, ett anslutningsrör
- Mjukstängande magnetventil
- Vandalsäkert utförande i metall
- Eco (energi- och vattenbesparande konstantflödesstrålsamlare, 5 l/min vid 2–6 bar)
- Spoltidsbegränsning, förhindrar översvämning
- Framspolningsfunktion
- Städläge, tidsbegränsad avstängning vid rengöring
- Låg strömförbrukning – lång livslängd
- Kan genomspolas med hetvatten för legionellasanering
- Nätdrift (exkl. transformator)
- IP-klass sensor: IP67
- Återströmningsskydd enligt EU-standard SS-EN 1717
- Miljövänliga material, bly- och nickelfri

### Installation:

- Enkel installation och service
- Automatisk justering av sensoravståndet
- Vid nätdrift 12V AC/DC krävs stickproppsadapter art.nr. 729470, alternativt transformator art.nr. 729475
- Flexibla anslutningsrör i metallspunnen Soft PEX<sup>®</sup>, lekande G3/8
- Hålmått Ø33,5-37 mm

### Tronic WMS:





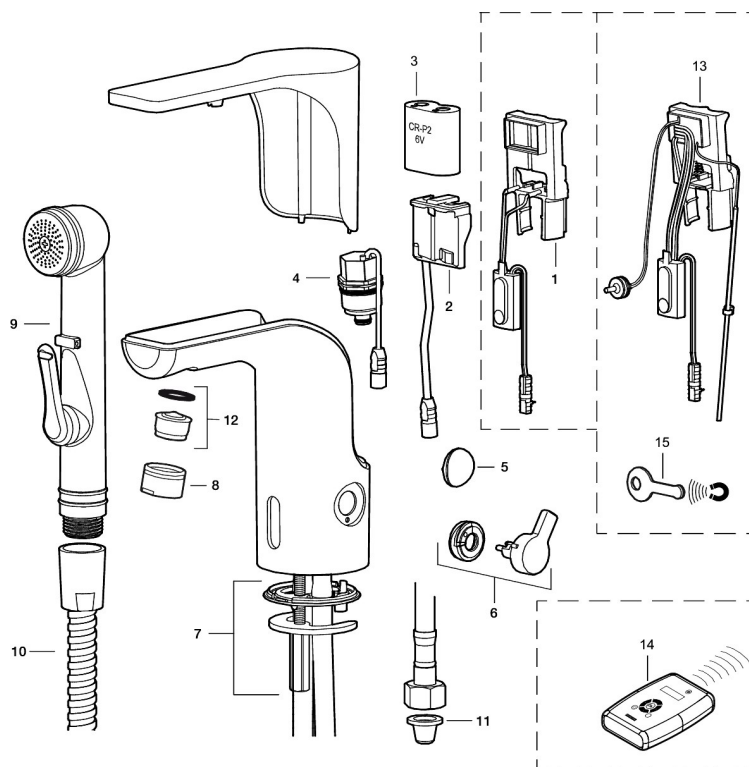
- Med trådlös uppkoppling till Tronic WMS systemet (gateway och abonnemang erfordras) alternativt via Dongel (729482) erhålls bl.a. följande möjligheter:
  - Programmering av spoltid (10–60 sek)
  - Inbyggd temperaturmätning (mäter utgående vattentemperatur)
  - Programmerbart temperaturstopp (säkerhetsfunktion som stänger av vattnet direkt vid inställd maxtemperatur)
  - Spoltidsbegränsning, förhindrar översvämning, max spoltid 5 min
  - Ställbar hygienspolning, intervall och spoltid (för att undvika stillastående vatten)
  - Loggning av alla spolningar med tidpunkt, vattenförbrukning och temperatur. - Endast med WMS
  - Stagneringslarm (larm om enheten inte använts inom inställd tid) – Endast med WMS
  - Larm via SMS eller e-post – Endast med WMS

PRODUKTBESKRIVNING

# Tvättställsblandare MORA MMIX tronic WMS

Art.nr: 720088

RSK: 8430610



## Reservdelslista

NR.	ART.NR	RSK	BESKRIVNING
1	729450.ae	8553556	Elektronikenhet till STD
1	729452.AE	8553558	Elektronikenhet till Centralstyrd
2	729478.AE	8553569	AC adapter
3	729453.AE	8553559	Batteri
4	729455.AE	8553561	Magnetventil
5	729457.AE	8553563	Täcklock
6	729456.AE	8553562	Vred, krom
6	729456.11AE	8483168	Vred, svart PVD
7	729458.AE	8553564	Fästdetaljer
8	131415.AE	8281512	Hylsa M24 utv., 15 mm
8	131415.11AE	8281550	Hylsa M24 utv., 15 mm, svart PVD
9	729485.AE	8184336	Självstängande handdusch
10	309209.AE	8181508	Duschslang, 1,5 m

NR.	ART.NR	RSK	BESKRIVNING
11	129296.AE	8295327	Filterpackning 3/8 (2 st)
12	132205.AE	8281441	Strålsamlarinsats, 5 l/min vid 2–6 bar
13	729461.AE	8483164	Elektronikenhet WMS Tvätt 1-hål
14	729480.AE	8553570	Fjärrkontroll
15	891103.AE		