

➤➤ Fallskyddsgaller ASG, maxbelastning 150 kg/m²



Bilden kan innehålla specialutrustning

Fallskyddsgaller och stöd har svetsats under skyddsgas och därefter genomgått betbad och passivering. Inklusive tillhörande fästmaterial.

Tillval:

- Rostfritt stål materialnr 1.4404 (AISI 316 L)
- Utförande som kan låsas från undersidan
- Utförande för upptagning för runda schakt
- Storlekar som avviker från standard

Fallskyddsgaller enligt DGUV-bestämmelse 103-007, fyrkantig, av rostfritt stål, materialnr 1.4307 (AISI 304 L), universellt användbart och kan monteras i efterhand under manluckor.

Fallskyddsgaller tillverkat av perforerad plåt, 5 mm håldiameter, placerat med förskjutning, belastning 150 kg/m², uppfällbart och låsbart, förberett för låsning med hänglås på plats.

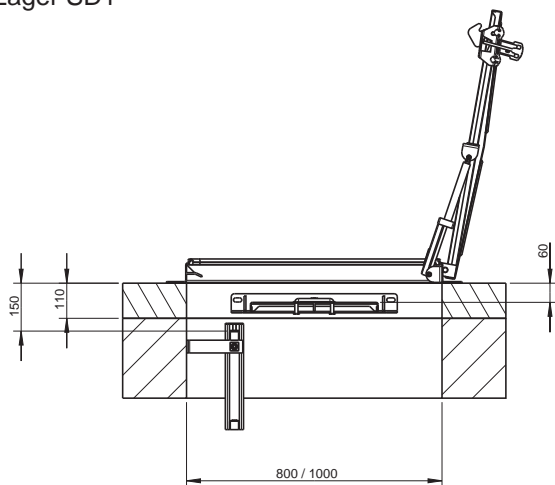
Stöd av vinkelprofil, förberett för fastskruvning på insidan av manhålet, under manluckan.

Fallskyddet monteras under manluckan och ovanför stegsystemet.

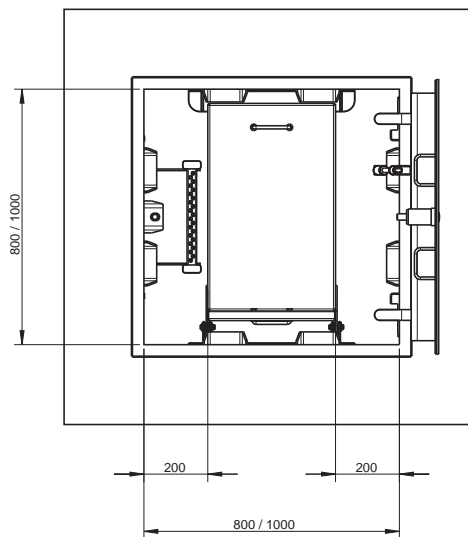
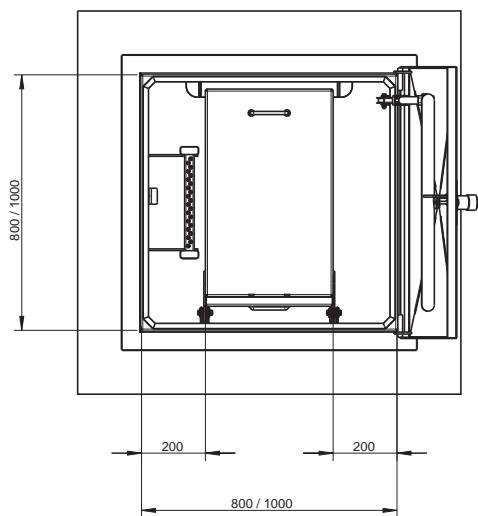
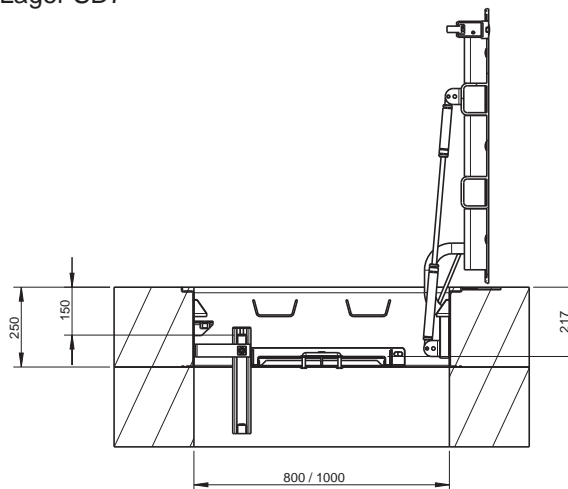
Utförande	Fri manhålsöppning a x b	Art.-nr
Standardutförande	800 x 800	ASG 800x800 W400
Standardutförande	1 000 x 1 000	ASG 1000x1000 W600

Ytterligare mått på begäran. Alla mått anges i mm.

Lager SD1



Lager SD7



HUBER Technology Nordic AB

Heljesvägen 4 · 43722 Lindome
 Telefon: +46-3199-64-60
 info@hubersverige.se · Internet: www.hubersverige.se

Vi förbehåller oss rätten till tekniska ändringar
 Ritnings-nr 50973614, 5.2022

Fallskyddsgaller ASG, maxbelastning 150 kg/m²