

➤➤ Fallskyddsgaller ASG, maxbelastning 200 kg/m²



Fallskyddsgaller, enligt DGUV-bestämmelse 103-007, fyrkantig, av rostfritt stål, materialnr 1.4307 (AISI 304 L), universellt användbart och kan monteras i efterhand under manluckor.

Fallskyddsgaller tillverkat av vinkelprofil, maxbelastning 200 kg, med gångjärn och gastryckfjädrar för enkel öppning och stängning.

Stöd av vinkelprofil, förberett för fastskruvning på insidan av manhållet, under manluckan.

Fallskyddet monteras under manluckan och ovanför eller bredvid stegsystemet.

Fallskyddsgaller och stöd har svetsats under skyddsgas och därefter genomgått betbad och passivering.

Inklusive tillhörande fästmaterial.

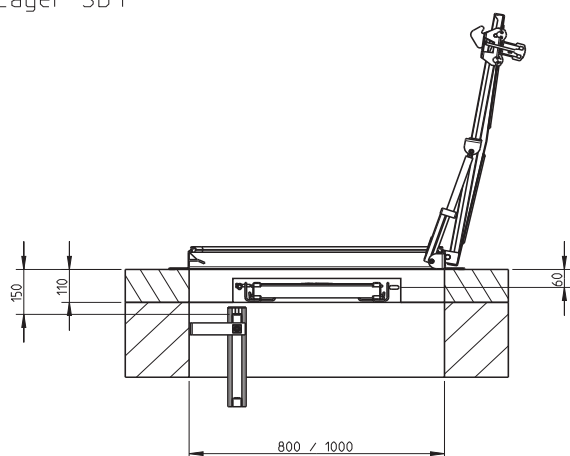
Tillval:

- Rostfritt stål materialnr 1.4404 (AISI 316 L)
- Utförande för upptagning för runda schakt
- Storlekar som avviker från standard

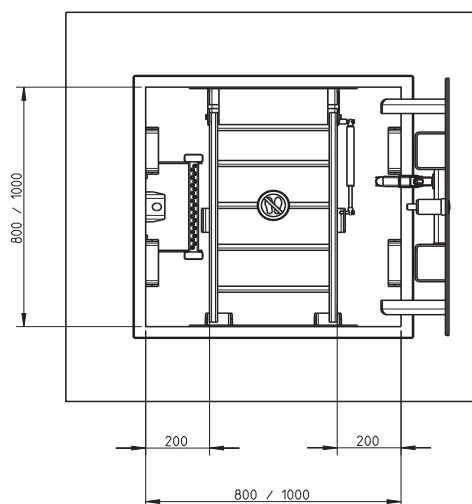
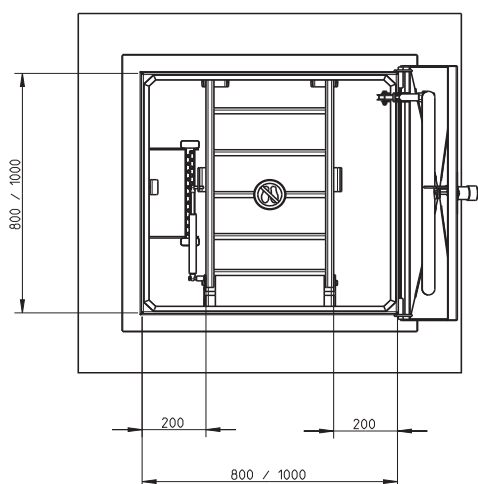
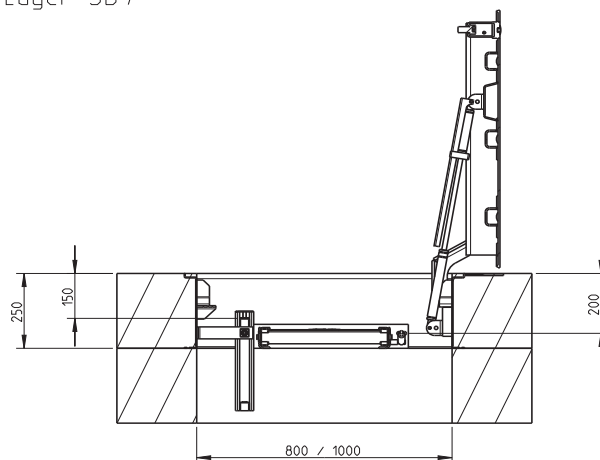


Bilden kan innehålla specialutrustning

Lager SD1



Lager SD7



Utförande	Fri manhålsöppning a x b	Art.-nr
Standardutförande	800 x 800	ASG.P 800x800 W400
Standardutförande	1 000 x 1 000	ASG.P 1000x1000 W600

Ytterligare mått på begäran. Alla mått anges i mm.

HUBER Technology Nordic AB

Heljesvägen 4 · 43722 Lindome
 Telefon: +46-3199-64-60
 info@hubersverige.se · Internet: www.hubersverige.se

Vi förbehåller oss rätten till tekniska ändringar
 Ritnings-nr 51620898, 5.2022

Fallskyddsgaller ASG.P,
 maxbelastning 200 kg/m²