

Elångpannor

18 - 120 kW, 25-156 kg/h

HELAUTOMATISKA låg- och högtrycksångpannor

Osby Parcas elångpannor är kompletta och helautomatiska. Uppvärmning sker med rostfria och syrafasta rörelement, vilket innebär att skötsel och underhåll minimeras.

Högtrycksångpannan är placerad ovanpå en kombinerad matarvatten- och blåstank gjord av rostfritt stål. En tryckgivare håller pannans arbetstryck konstant och matarvattentillförseln styrs av nivåelektroder som även bryter effekten då vattennivån är för låg. Nivåregleringen sker med hjälp av elektroder som styr en magnetventil till att matarvattentanken alltid är fylld med vatten genom att blockera ångpannan vid för låg vattennivå.

Matarvattentanken innehåller blåstank för säkerhetsventiler och bottenblåsning. All elektrisk utrustning är internt färdigkopplad och dragen till ett elskåp som är monterat på distanser på pannans ena långsida.



Elångpanna H-120-E med
en matartank under pannan

Högtrycksångpannor

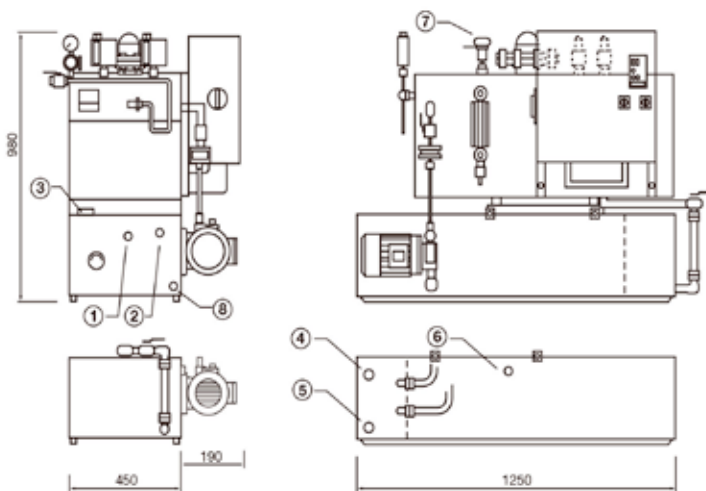
Ångpannan levereras som en enhet där följande monteras i fabrik: elpatroner, armatur, säkerhetsutrustning enligt gällande regelverk, rostfri matarvatten- och avspänningstank, matarvattenpump och automatisk skåp bestyckat med lastbrytare. Automatisk bottenblåsning finns som tillval.
OBS! Visst serviceutrymme krävs, se tabell!

TEKNISK DATA — HÖGTRYCKSÅNGPANNOR								
Art.nr.	Typ	Spänning (V)	Effekt. (kW)	Ångkap.* (kg/h)	Drifttryck (bar)	Effektsteg (antal)	Rek. säkr. (A)	Elementlängd (mm)
1014-2	H-52-E	3 x 400	18	25	7	2	35	550
1015-2	H-52-E	3 x 400	36	50	7	2	63	550
1016-2	H-120-E	3 x 400	48	62	7	2	80	1050
1017-2	H-120-E	3 x 400	72	94	7	3	125	1050
1018-2	H-120-E	3 x 400	96	125	7	4	160	1050
1019-2	H-120-E	3 x 400	120	156	7	5	200	1050

* Vid 50 °C i matarvattenstemperatur.

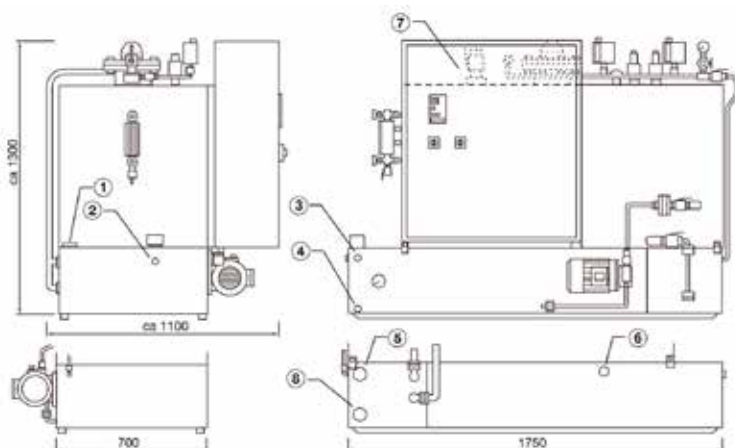
MÅTT & VIKTER — HÖGTRYCKSÅNGPANNOR						Behov av serviceutrymme runt pannan		
Art.nr.	Typ	L (mm)	B (mm)	H (mm)	Vikt (kg)	framför elskåp (mm)	vid gavlar (mm)	ovanför (mm)
1014-2	H-52-E	1500	750	1000	175	1200	1000	600
1015-2	H-52-E	1500	750	1000	175	1200	1000	600
1016-2	H-120-E	1900	1100	1300	450	1200	1200	600
1017-2	H-120-E	1900	1100	1300	450	1200	1200	600
1018-2	H-120-E	1900	1100	1300	450	1200	1200	600
1019-2	H-120-E	1900	1100	1300	450	1200	1200	600

H-52-E



1. Breddavlopp, DN 15
2. Spädvatten, DN 15
3. Imledning, matarvatten, DN 32
4. Imledning, blåstank, DN 25
5. Avlopp, DN 32
6. Kondensatretur, DN 20
7. Ångpådrag, DN 15
8. Avtappning/bottenblåsning, DN 15

H-120-E



1. Imledning, matarvatten, DN 50
2. Bräddavlopp, DN 15
3. Spädvatten, DN 15
4. Avlopp, DN 20
5. Imledning, blåstank, DN 50
6. Kondensatretur, DN 25
7. Ångpådrag, DN 25
8. Avtappning/bottenblåsning, DN 40

Lågtrycksångpannor

Ångpannan levereras som en enhet där följande monteras i fabrik: elpatroner, armatur, säkerhetsutrustning enligt gällande regelverk och automatikskåp.

Automatisk bottenblåsning finns som tillval.

OBS! Visst serviceutrymme krävs, se tabell!

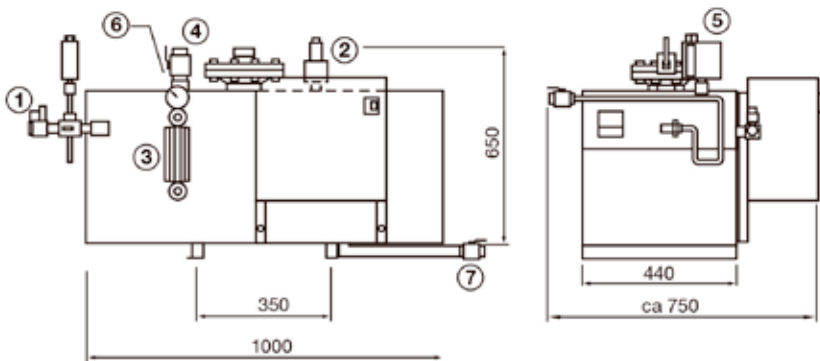
TEKNISK DATA — LÅGTRYCKSÅNGPANNOR								
Art.nr.	Typ	Spänning (V)	Effekt. (kW)	Ångkap.* (kg/h)	Drifttryck (bar)	Effektsteg (antal)	Rek. säkr. (A)	Elementlängd (mm)
1003-1	L-50-E**	3 x 400	36	50	0,9	2	63	570
1005-1	L-120-E**	3 x 400	48	62	0,9	2	80	1050
1006-1	L-120-E**	3 x 400	72	94	0,9	3	125	1050
1007-1	L-120-E**	3 x 400	96	125	0,9	4	160	1050
1008-1	L-120-E**	3 x 400	120	156	0,9	5	200	1050

* Vid 50 °C i matarvattenstemperatur.

** Automatikskåp bestyckat med lastbrytare.

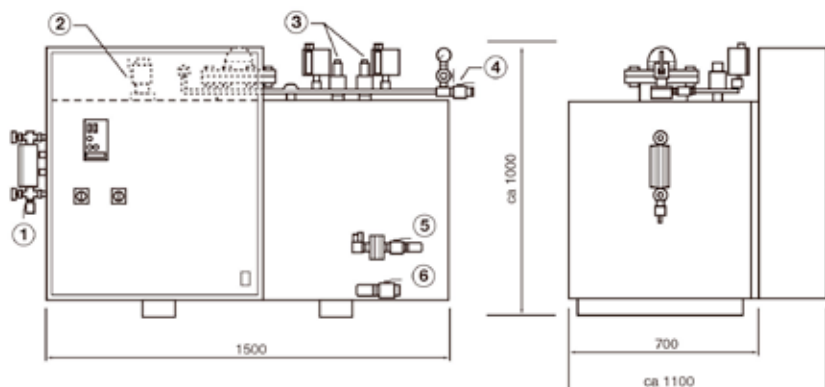
MÅTT & VIKTER — LÅGTRYCKSÅNGPANNOR						Behov av serviceutrymme runt pannan		
Art.nr.	Typ	L (mm)	B (mm)	H (mm)	Vikt (kg)	framför elskåp (mm)	vid gavlar (mm)	ovanför (mm)
1003-1	L-50-E	1300	750	750	145	1200	1000	600
1005-1	L-120-E	1800	1150	1200	460	1200	1200	600
1006-1	L-120-E	1800	1150	1200	460	1200	1200	600
1007-1	L-120-E	1800	1150	1200	460	1200	1200	600
1008-1	L-120-E	1800	1150	1200	460	1200	1200	600

L-50-E



1. Vattenpåfyllning
2. Säkerhetsventil
3. Nivåställ
4. Ångpådrag
5. Pressostat
6. Manometer
7. Avtappning/bottenblåsning

L-120-E



1. Blåskran, nivåställ
2. Ångpådrag
3. Säkerhetsventil
4. Blåskran, vattensäkrör
5. Matarvatten
6. Avtappning/bottenblåsning

Osby Parca Elångpannor

Låg- och högtryck, 18 - 120 kW



Alla Osby Parcas elångpannor är byggda enligt följande standarder och regelverk:

- Tryckkärlsdirektivet 2014/68/EU, AFS 2016:1
- Lågspänningsdirektivet 2014/35/EU
- EMC-direktivet 2014/30/EU
- Maskindirektivet 2006/42/EU

YTTERLIGARE KOMPONENTER TILL ELÅNGPANNOR

Art.nr.	Benämning
3366-0500	Elektronisk tryckgivare för L-120-E och H-120-E
3366-0255	Larmtablå för L-120-E och H-120-E
3366-0260	Automatisk bottenblåsning. Innehåller apparatdel och ventil.



Osby Parca L-50-E