

# CTN MINI

## CIP-AGGREGAT

### 20 LIT - 2 KW - 230V



Rekonditioneringsaggregat **CTN Mini** är ett aggregat för rundpumpning av såväl starkt sura som starkt basiska kemikalier (ej saltsyra).

**CTN Mini** levereras komplett med:

- tank med lock, volym 20 liter
- pump ( data på omstående sida )
- värmepatron med inb termostat och överhettningsskydd
- avstängningsventiler samt backventil på pumpens trycksida
- kemikopplingförsedda slangar, längd 5,0 m (DN 25)
- stativ
- termometer
- lock/påfyllningsventil/avtappningsventil

Som extra utrustning kan aggregatet levereras med manometer för kontroll av tryckfall över rekonditioneringsobjektet.



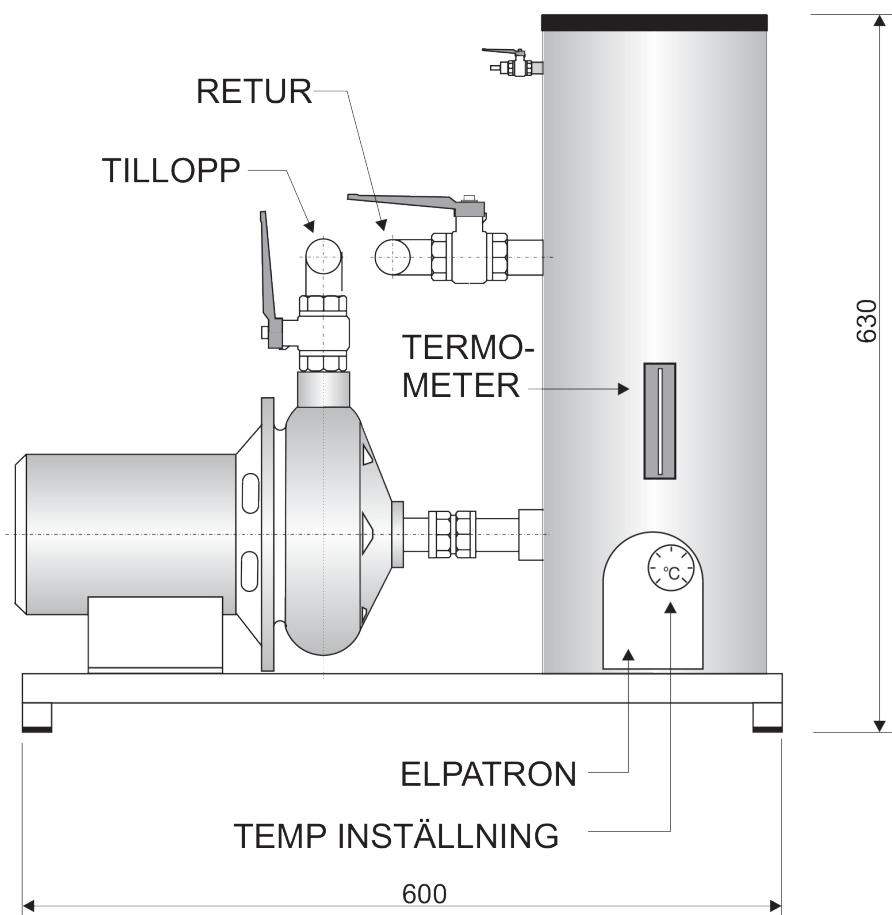
### TEKNISKA DATA

**Pump:** Max flöde vid 150 kPa, 1,7 l/s 1 x 230 V, 50 Hz.

Inbyggt termiskt skydd

**Elpatron:** 1 x 230 V, 2,0 kW med termostat och överh. skydd

**Elanslutning:** 230V, 50 Hz, 10 A



SVENSK VÄRME