



PA Ventiler AB
EN DEL AV BEI/ERTECH

PA 205

VRIDSPJÄLLVENTIL MED HANDSPAK

**WAFER TYP FÖR INSPÄNNING MELLAN
FLÄNSAR PN10/16**

GO WITH OUR FLOW

APPLIKATION

PA 205-spjällventiler är avsedda för ON/OFF eller reglering i rörsystem för vätska eller tex. tryckluft

- Användningsområde: VVS, Industri etc.



-Media: kallt vatten, varmt vatten, avloppsvatten, syror etc.
«Inte lämplig för ånga»

GENERELA EGENSKAPER

STORLEK : Från DN40 till DN300.

- Design enligt NF EN 593.
- Fastvulkaniserat gummifoder i EPDM
- Typ med släta öron
- Tätning i båda cirkulationsriktningarna för rören.
- Bearbetad skiva som garanterar en perfekt täthet.
- Förlängd hals som är kompatibel med rörisolering
- Reducerat manövreringsmoment.
- Spjällaxel monterad på skiva med konisk stift.
- Minskade tryckförluster
- Låsbar handspak i 10 lägen
- ISO 5211 monteringsplatta.



Design	Tillverkning enligt kraven i det europeiska direktivet 2014/68/UE «Utrustning under tryck»: modul H.
Bygglängd	Bygglängd enligt standarderna NF EN 558-1 serie 20, ISO 5272 serie 20, DIN 3202.
Anslutning	Montering mellan flänsar ISO PN10/16 enligt EN1092-2, BS450, AISI B16.1-5. Justerbar mellan flänsar ASME B16.5 Classe 150 och JIS 10K. GOST PN10/16.
Prestanda	Trycktest enligt standarderna EN12266-1, DIN 3230, BS 5154 och ISO 5208: -Hus : 24 bar -Säte :17.6 bar

PRODUKT GODKÄNNANDE



**PA VENTILER AB • Sagbäcksvägen 3B, 437 31
Lindome • Tel 031-99 25 00 • Fax 031-99 25 03 •
info@paventiler.se • paventiler.se**

ISO 9001
ISO 14001
BUREAU VERITAS
Certification



VRIDSPJÄLLVENTIL MED HANDSPAK

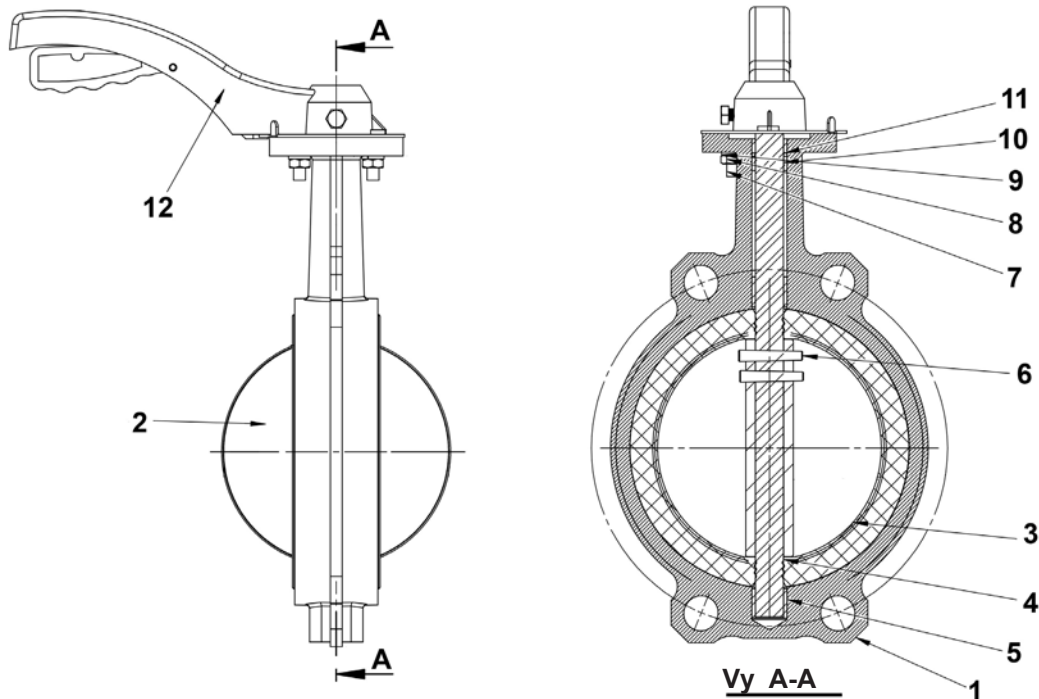


PA Ventiler AB
EN DEL AV BEJERTECH

PA 205

GO WITH OUR FLOW

KONSTRUKTION



Pulverlackerad epoxibelagt hus RAL 5015 tjocklek 150 μ

Pos.	Antal	Beskrivning	Material	DIN
1	1	Hus	Segjärn EN-GJS-400	GGG40
2	1	Skiva	Syrafaststål, CF8M	CF8M
3	1	Tätning	EPDM	
4	1	Axel	Rostfritt stål 420	X20Cr13
5	2	Lagring	PTFE	
6	2	Nit	Rostfritt stål 420	X20Cr13
7	2	Skruv	Rostfritt stål 201	
8	2	Mutter	Rostfritt stål 201	
9	2	Bricka	Rostfritt stål 201	
10	2	Lagring	PTFE	
11	1	O-ring	EPDM	
12	1	Handspak	Aluminium (DN40-150) Segjärn (DN200-300)	

PA VENTILER AB • Sagbäcksvägen 3B, 437 31
Lindome • Tel 031-99 25 00 • Fax 031-99 25 03 •
info@paventiler.se • paventiler.se



