



PA Ventiler AB  
EN DEL AV BEIJERTECH

PA 203

# VRIDSPJÄLLVENTIL MED HANDSPAK

**WAFER TYP FÖR INSPÄNNING MELLAN  
FLÄNSAR PN10/16**

**GO WITH OUR FLOW**

## APPLIKATION

PA 203-spjällventiler är avsedda för ON/OFF eller reglering i rörsystem för vätska

- Användningsområde: kemisk och petrokemisk industri, avloppsvatten reningsverk



-Media: avloppsvatten, flytande avfall, frätande produkter, kolväten m.m  
«Inte lämplig för ånga»

## GENERELA EGENSKAPER

**STORLEK** : Från DN40 till DN300.

-Design enligt NF EN 593.

-PTFE-belagd skiva bearbetad och reducerad i tjocklek

-Typ med släta öron

-Tätning i båda cirkulationsriktningarna för rören.

-Bearbetad skiva som garanterar en perfekt täthet.

-Förlängd hals som är kompatibel med rörisolering

-Reducerat manövreringsmoment.

-Minskade tryckförluster

-Låsbar handspak i 10 lägen

-ISO 5211 monteringsplatta.



<b>Design</b>	Tillverkning enligt kraven i det europeiska direktivet 2014/68/UE «Utrustning under tryck»: modul H.
<b>Bygglängd</b>	Bygglängd enligt standarderna NF EN 558-1 serie 20, ISO 5272 serie 20, DIN 3202.
<b>Anslutning</b>	Montering mellan flänsar ISO PN10/16 enligt EN1092-2, BS450, AISI B16.1-5. Justerbar mellan flänsar ASME B16.5 Classe 150 och JIS 10K. GOST PN10/16.
<b>Prestanda</b>	Trycktest enligt standarderna EN12266-1, DIN 3230, BS 5154 och ISO 5208: -Hus : 24 bar -Säte :17.6 bar

## PRODUKT GODKÄNNANDE



PA VENTILER AB • Sagbäcksvägen 3B, 437 31  
Lindome • Tel 031-99 25 00 • Fax 031-99 25 03 •  
info@paventiler.se • paventiler.se



# VRIDSPJÄLLVENTIL MED HANDSPAK

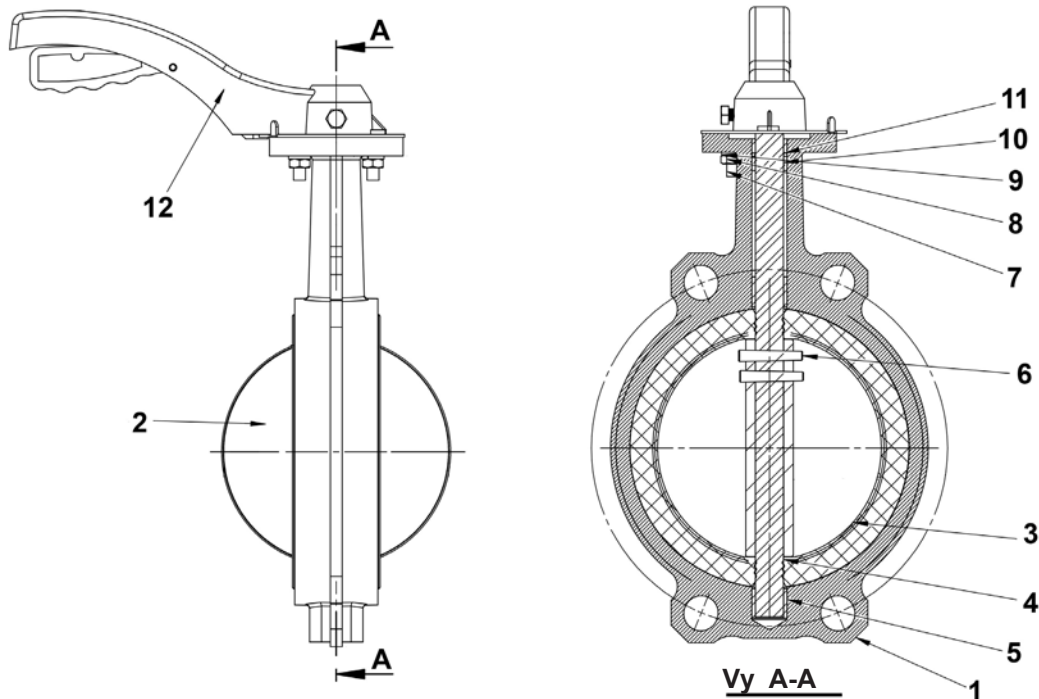


PA Ventiler AB  
EN DEL AV BEJERTECH

PA 203

GO WITH OUR FLOW

## KONSTRUKTION



Pulverlackerad epoxibelagt hus RAL 5015 tjocklek 150 $\mu$

Pos.	Antal	Beskrivning	Material	DIN
1	1	Hus	Segjärn EN-GJS-400	GGG40
2	1	Skiva	Syrafaststål, CF8M+PTFE	
3	1	Tätning	PTFE+FKM/Viton	
4	1	Axel	Rostfritt stål 420	X20Cr13
5	2	Lagring	PTFE	
6	2	Nit	FRP (fiberförstärkt plast)	X20Cr13
7	2	Skruv	FRP (fiberförstärkt plast)	
8	2	Mutter	Rostfritt stål 201	
9	2	Bricka	FRP (fiberförstärkt plast)	
10	2	Lagring	PTFE	
11	1	O-ring	EPDM	
12	1	Handspak	Aluminium (DN40-150) Segjärn (DN200-300)	

PA VENTILER AB • Sagbäcksvägen 3B, 437 31  
Lindome • Tel 031-99 25 00 • Fax 031-99 25 03 •  
info@paventiler.se • paventiler.se



