



PA Ventiler AB
EN DEL AV BEJERTECH

PA 208 Växel

VRIDSPJÄLLVENTIL MED HANDVÄXEL

LUGGAD TYP FÖR MONTERING MELLAN FLÄNSAR
PN10/16

GO WITH OUR FLOW

APPLIKATION

PA 208-spjällventiler är avsedda för ON/OFF eller reglering i rörsystem för vätska eller tex. tryckluft
- Användningsområde: VVS, Industri etc.



-Media: kallt vatten, varmt vatten, avloppsvatten, syror etc.
«Inte lämplig för ånga»

GENERELA EGENSKAPER

STORLEK : Från DN200 till DN300.

- Design enligt NF EN 593.
- Fastvulkaniserat gummifoder i EPDM
- Luggad typ med gängade hål
- Tätning i båda cirkulationsriktningarna för rören.
- Bearbetad skiva som garanterar en perfekt täthet.
- Förlängd hals som är kompatibel med rörisolering
- Reducerat manövreringsmoment.
- Spjällaxel monterad på skiva med konisk stift.
- Minskade tryckförluster
- Handväxel med ratt
- ISO 5211 monteringsplatta.



Design	Tillverkning enligt kraven i det europeiska direktivet 2014/68/UE «Utrustning under tryck»: modul H.
Bygglängd	Bygglängd enligt standarderna NF EN 558-1 serie 20, ISO 5272 serie 20, DIN 3202.
Anslutning	Montering med flänsar: ISO PN16 från DN40 till DN150 och PN10 eller PN16 från DN200 till DN300 i enlighet med standarderna EN1092-2, BS450, AISI B16.1-5.
Prestanda	Trycktest enligt standarderna EN12266-1, DIN 3230, BS 5154 och ISO 5208: -Hus : 1,5 x Arbetstryck i Bar -Säte :1,1x Arbetstryck i Bar

PRODUKT GODKÄNNANDE



PA VENTILER AB • Sagbäcksvägen 3B, 437 31
Lindome • Tel 031-99 25 00 • Fax 031-99 25 03 •
info@paventiler.se • paventiler.se



VRIDSPJÄLLVENTIL MED HANDVÄXEL



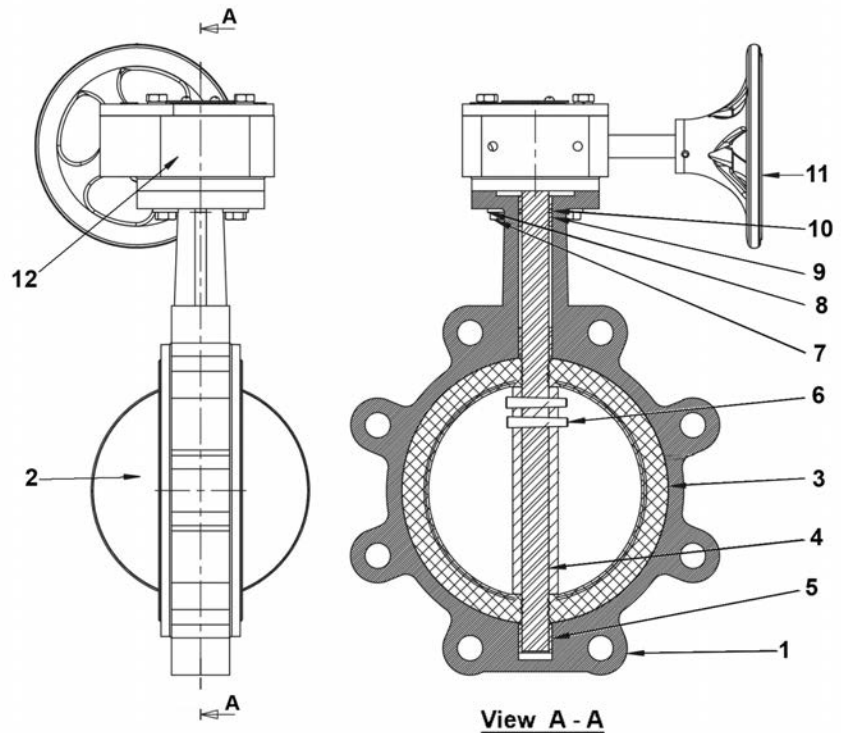
PA Ventiler AB
EN DEL AV BEJERTECH

PA 208 Växel

GO WITH OUR FLOW

KONSTRUKTION

Komponenter	Målning
Hus (1)	Pulverlackerad epoxibelagt hus RAL 5015 tjocklek 150µ
Handratt (11)	Epoxy (Svart)
Växel (12)	Epoxy (Svart)



Pos.	Antal	Beskrivning	Material	DIN
------	-------	-------------	----------	-----

Pos.	Antal	Beskrivning	Material	DIN
1	1	Hus	Segjärn EN-GJS-400	GGG40
2	1	Skiva	Syrafaststål, CF8M	CF8M
3	1	Tätning	EPDM	
4	1	Axel	Rostfritt stål 420	X20Cr13
5	2	Lagring	PTFE	
6	2	Nit	Rostfritt stål 420	X20Cr13
7	2	Skruv	Rostfritt stål 201	
8	2	Mutter	Rostfritt stål 201	
9	2	Bricka	Rostfritt stål 201	
10	2	Lagring	PTFE	
11	1	O-ring	EPDM	
12	1	Handväxel		

PA VENTILER AB • Sagbäcksvägen 3B, 437 31
Lindome • Tel 031-99 25 00 • Fax 031-99 25 03 •
info@paventiler.se • paventiler.se

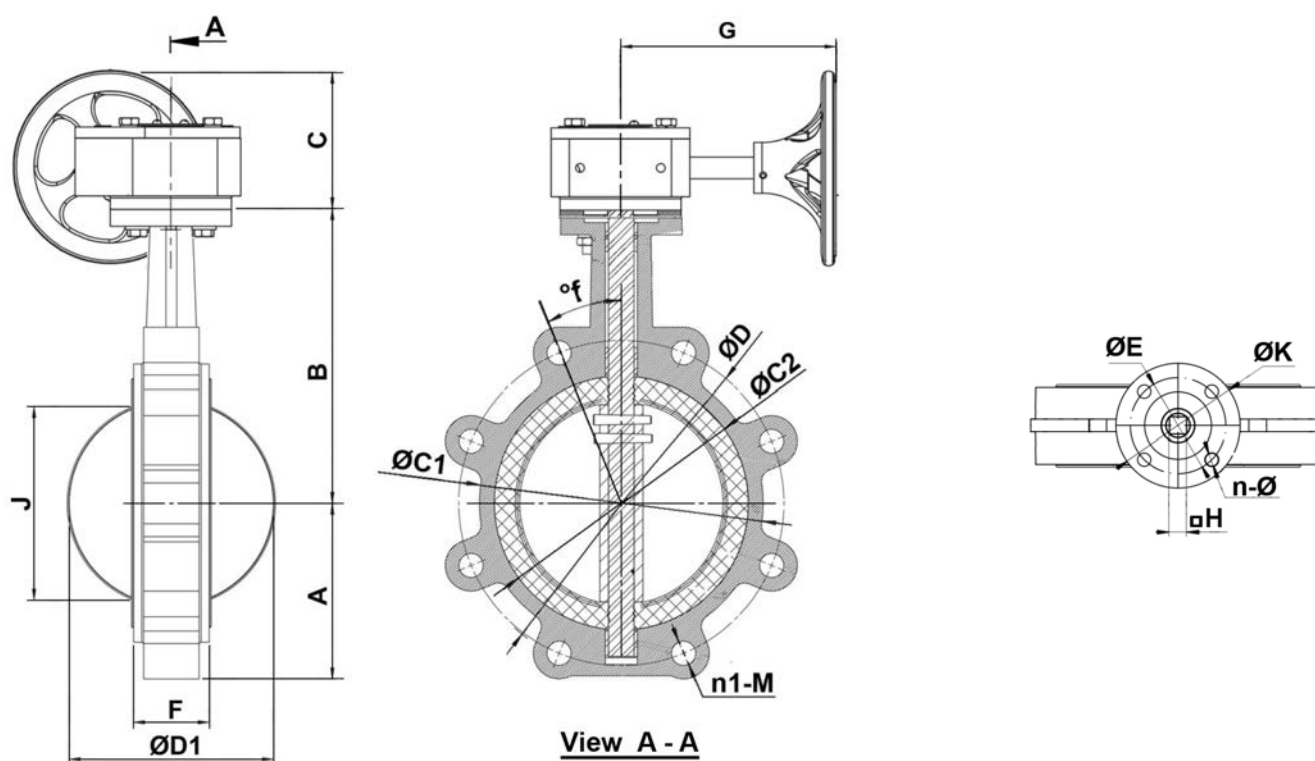




VRIDSPJÄLLVENTIL MED HANDVÄXEL

GO WITH OUR FLOW

DIMENSIONER



DN		A	B	C	ØC1	ØC2	ØD	ØD1	n1-M	F	G	ØE	ØK	n-Ø	f°	H	Moment (Nm)	Vikt (kg)
mm	inch																	
200	8"	162	220	208	264	236	295	203	12-M20	60	232	102	125	4-Ø12	15°	17	200	25.5
250	10"	195	251	209	329	291	355	251	12-M24	66	232	102	125	4-Ø12	15°	22	330	34.9
300	12"	228	288	210	385	342	410	302	12-M24	77	232	102	125	4-Ø12	15°	22	500	52.3

Teknisk Data

Maximalt arbetstryck: 16 bar
 Maximalt vakumtryck: 0.8 bar i 10 minuter
 Maximal arbetstemperatur : -15°C / +130°C
 Peak temperaturer : -30°C / +150°C