

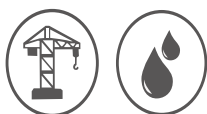


GUMMIKOMPENSATOR FLÄNSAD EPDM

GO WITH OUR FLOW

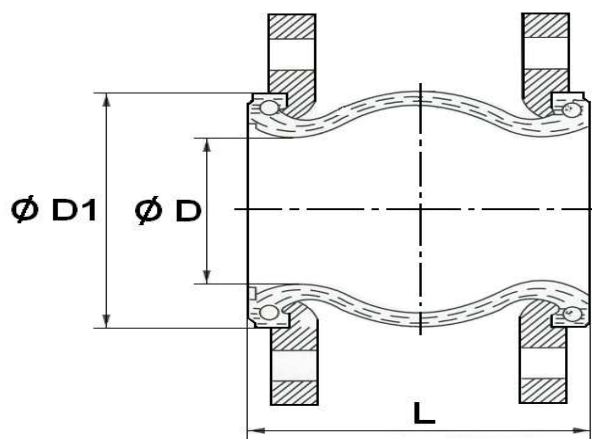
APPLIKATION

Användningsområden
Universell, svaga syror, estrar, ketoner,
saltvatten, hetvatten, kylvatten utan
petroleumbaserade tillsatser.
God beständighet mot solljus och lysrör, (ozon)



GENERELA EGENSKAPER

Kompensator i EPDM gummi
förstärkt med Nylon armering,
vridbara varmgalvaniserade flänsar.
Arbetstemperatur:
-20°C - +110°C
STORLEK : Från DN50 till DN300.



DN	50	65	80	100	125	150	200	250	300
L	130	130	130	130	130	130	130	130	130
Ø D	48	63	74	92	123	144	199	254	295
Ø D1	89	108	124	145	180	209	259	322	370