

2-DELAD KULVENTIL I SYRAFAST STÅL DN 15-100 PA 190 PN 16



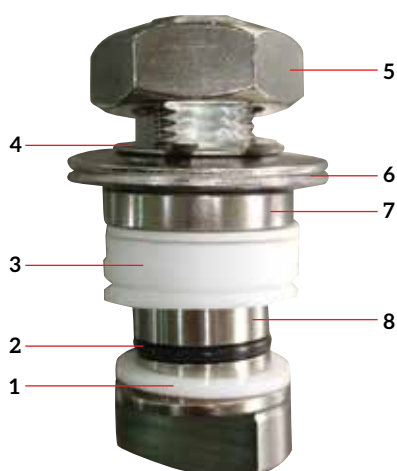
PA Ventiler AB

GO WITH OUR FLOW

PA 190 är en tvådelad kulventil av syrafast stål med fullt genomlopp. Flänsanslutning DN 15-100 i tryckklass PN 16. Direktmontage enligt ISO 5211. Detta möjliggör montage av manöverdon direkt på ventilen utan extra montagesats, vilket ger bättre tillförlitlighet och längre livslängd samt ett enkelt montage.



KONSTRUKTION



1. SPINDELPACKNINGEN. Är det första steget i skydd mot läckage. Packningen tätar under den roterande rörelsen och fungerar även som lagring.

2. O-RINGEN ÄR DET ANDRA STEGET I EN EFFEKTIV SPINDELTÄTNING. Stabiliserar spindeln och ger förbättrad tätning samt lagring av spindeln.

3. V-FORMAD PACKNING. Det tredje steget består av flera lager av v-formade Chevron-packningar som expanderar horisontellt då de blir utsatta för ett vertikalt tryck vilket motverkar läckage.

4. LÅSBRICKA. Säkrar spindelmuttern.

5. MUTTER. Denna trycker på hela spindelpaketet.

6. BELLEVILLE-FJÄDERBRICKA. Fjäderfunktionen anpassar packningen vid förändring av tryck och temperatur.

7. GLAND AV ROSTFRITT STÅL. Fördelar trycket jämt över packningarna.

8. HÖG YTFINISH. Ytan på spindeln är behandlad för att reducera friktionen mot packningen och ger ett lågt vridmoment.

2-DELAD KULVENTIL I SYRAFAST STÅL DN 15-100

PA 190 PN 16



PA Ventil AB

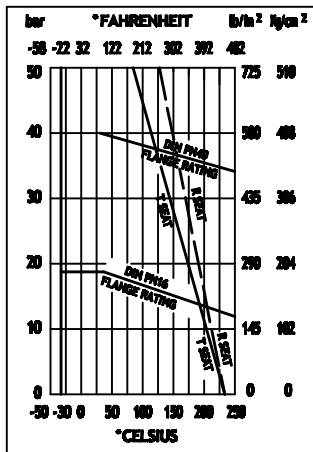
GO WITH OUR FLOW

FEATURES

Flange Dimension: DIN 2543

Face to face dimension: DIN 3202 / F4

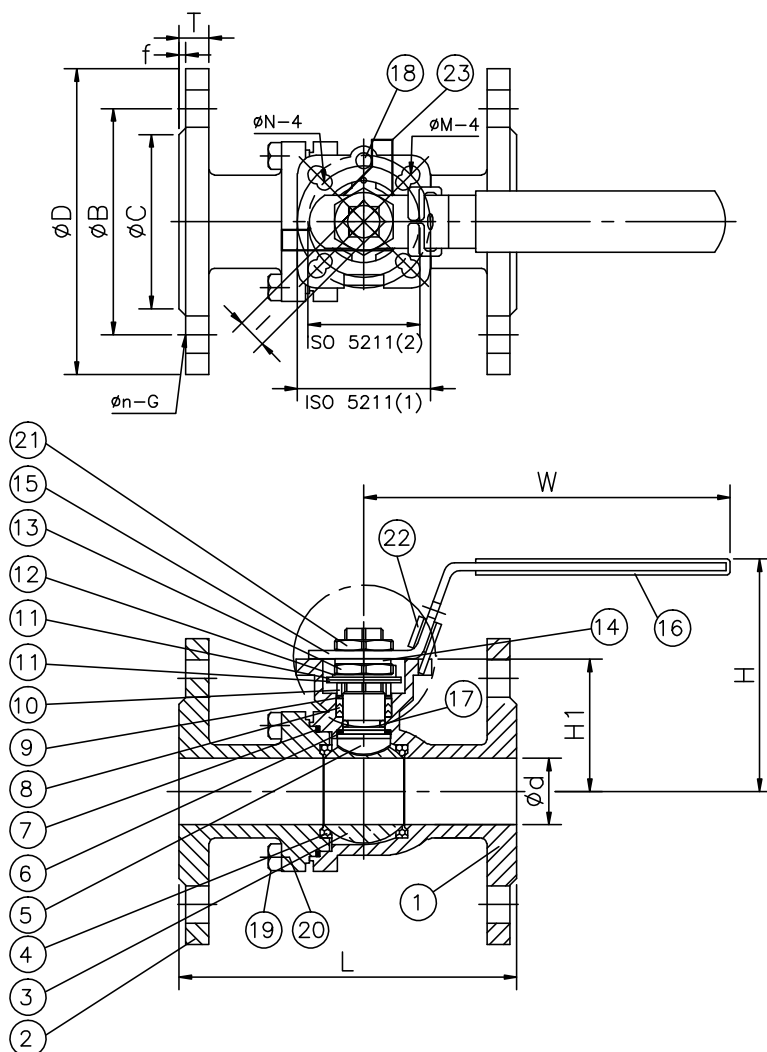
PRESSURE-TEMPERATURE RATING



DIMENSION

SIZE	ød	L=F4	H	I	øB	øC	øD	W	f	T	ISO 5211		øM	øN	øn	G	H1
											(1)	(2)					
65	65	170	139	17	145	122	185	265.5	3	18	P10 102	P07 70	11	9	18	4	98
80	80	182	149.5	17	160	138	200	265.5	3	20	P10 102	P07 70	11	9	18	8	108.5
100	100	190	195	22	180	158	220	321	3	20	P12 125	P10 102	13	11	18	8	140

UNIT:MM



* MATERIALS LIST *

NO.	DESCRIPTION	QTY.	MATERIAL	
1	BODY	1	ASTM-A351-CF8M	ASTM-A216-WCB
2	CAP	1	ASTM-A351-CF8M	ASTM-A216-WCB
3	BALL	1	ASTM-A351-CF8M	ASTM-A351-CF8
4	SEAT	2	PTFE	PTFE
5	STEM	1	SUS 316	SUS 304
6	THRUST WASHER	1	PTFE	PTFE
7	JOINT GASKET	1	PTFE	PTFE
8	STEM PACKING	1	PTFE	PTFE
9	THRUST WASHER	1	PTFE 15%	PTFE 15%
10	GLAND BUSH	1	SUS 304	SUS 304
11	BELLEVILLE WASHER	2	SUS 301	SUS 301
12	STOP WASHER	1	SUS 304	SUS 304
13	STEM NUT	1	SUS 304	SUS 304
14	SQUARE WASHER	1	SUS 304	SUS 304
15	HANDLE	1	SUS 304	SUS 304
16	HANDLE COVER	1	PLASTIC	PLASTIC
17	O-RING	1	VITON	VITON
18	STOP PIN	1	SUS 304	SUS 304
19	NUT	4-8	SUS 304	SUS 304
20	BOLT	4-8	SUS 304	SUS 304
21	HANDLE NUT	1	SUS 304	SUS 304
22	LOCKING DEVICE	1	SUS 304	SUS 304
23	STOPPER	1	SUS 304	SUS 304