



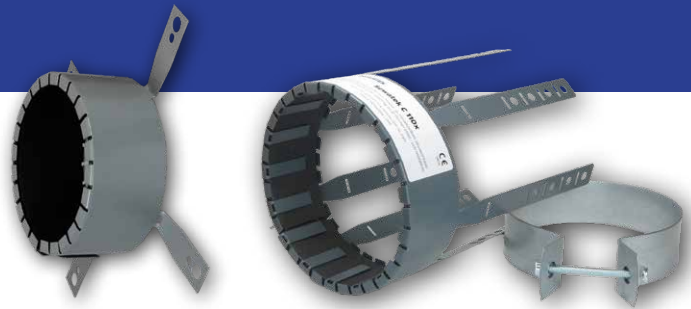
Sewatek-manschetter

För betong-, massivträ- samt gipsskivkonstruktioner

Manschett: För plaströr och kablar

Övergångsmanschett: För övergång mellan metall- och plaströr

Övergångsmanschetten har längre vingar än standardmodellen och innehåller alltid ett fästband



Beskrivning

Sewatek brandmanschett har ETA-bedömning och är en CE-märkt brandgenomföring. Produkten består av ett metallhölje med expanderande brandband på insidan. Produkten kan installeras runt existerande rör/kablar och installeras antingen inuti eller utanpå konstruktionen. Brandklassen är EI 60-EI 120 beroende på konstruktionen och den genomgående tekniken.

Användningsändamål

Brandmanschetten är avsedd för eftermontering runt plaströr och kablar. Produkten är testad omfattande med olika ljuddämpande avloppsrör, ALUPEX- och PEX-rör samt kablar. Produkten kan installeras också på avloppsmuffen.

Övergångsmanschetten används vid koppling av metall- och plaströr.



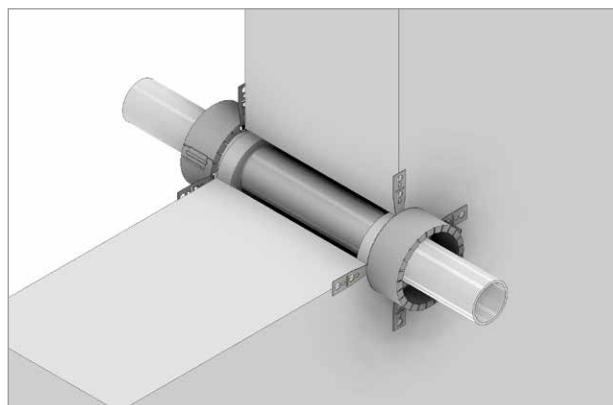
Installering

Manschetten installeras runt existerande rör, rör- eller kabelbuntar. Vid montage i bjälklag installeras brandmanschetten oftast på konstruktionens undersida. Vid montage i väggar installeras brandmanschetterna på vardera sidan av väggen. Luft- och ljudtäthet säkerställs t.ex. med fogmassa som behöver inte vara brandklassad.

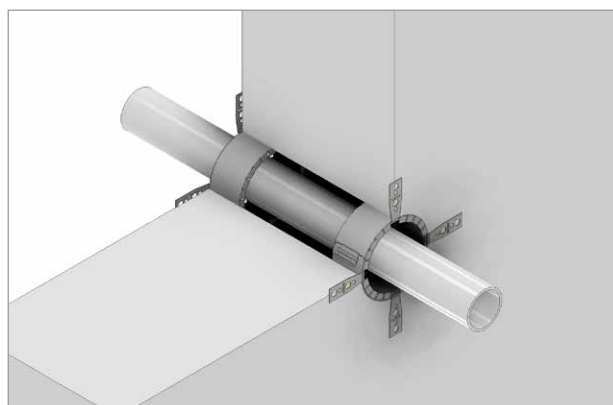
Manschetterna kan också installeras in i konstruktionen.

Manschetten fästs till konstruktionen med obrännbara skruvar/expander från minst tre olika fästpunkter. Manschettens "vingar" har färdiga hål för 5 och 8 mm skruvar. Minsta skruvlängden i betongkonstruktioner är 40 mm. Till gipskonstruktioner fästs manschetten med gipsskruv (min. 3,7 x 32 mm).

Övergångsmanschetten installeras fast i jetkopplingen eller på Fernco-gummikopplingen på plaströrs sida. och fästs i konstruktionen från minst tre fästpunkter eller med fästningsband till metallrör.



Installering utanpå konstruktionen



Installering in i konstruktionen



Installering på Fernco-gummikopplingen



Övergångsmanschetten installeras runt plaströret fast i jetkopplingen mellan metall- och plaströret

Produktstorlekar och modeller

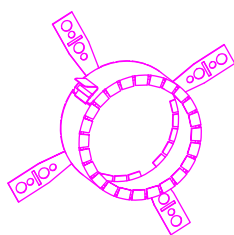
Manschett

C 16-32, C 25-50, C 50-80, C 75-110, C 110-130, C 125-160, C 160-200

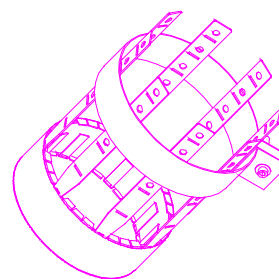
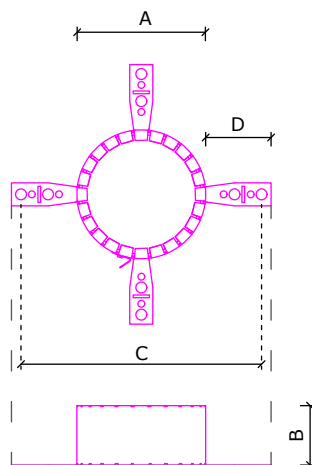
Övergångsmanschett

C 50x, C 75x, C 90x, C 110x, C 130x, C 160x, C 200x

Dimensioner



C 16-32 ... C 160-200



C 50x ... C 200x

Produkt	A Manschettens diameter (mm)	B Manschettens höjd (mm)	C Avstånd mellan de yttre monteringshålén (mm)	D Fästets längd (mm)
C 16-32	43	23	95	32
C 25-50	63	23	120	38
C 50-80	95	45	180	48
C 75-110	132	45	213	48
C 110-130	150	45	233	48
C 125-160	190	45	275	50
C 160-200	240	45	330	50
C 50x	70	45	350	148
C 75x	90	45	370	148
C 90x	108	45	385	148
C 110x	132	45	410	148
C 130x	150	45	430	148
C 160x	190	45	470	148
C 200x	240	45	250	148

x = Manschett som kan användas när metallrör kopplas till plastavlopp

Produkt	Det genomgående rörets Ø (mm)	Hålets max Ø vid montering utanpå konstruktionen (mm)	Hålets max Ø vid montering inuti konstruktionen (mm)
C 16-32	16-32	40	43 - 46
C 25-50	25 - 50 [32*]	60	63 - 66
C 50-80	50 - 80 [50*]	90	95 - 98
C 75-110	75 - 110 [75*]	130	132 - 135
C 110-130	110 - 130 [110*]	145	150 - 153
C 125-160	125 - 160	190	190 - 193
C 160-200	190-200	240	242 - 247
C 50x	50	-	-
C 75x	75 [50*]	-	-
C 90x	90 [75*]	-	-
C 110x	110	-	-
C 130x	130 [110*]	-	-
C 160x	160	-	-
C 200x	200	-	-

* Montage på plastavloppets muff

Material

Hölje	Varmförzinkad plåt, brandmålad
Brandband	Grafitbaserad expanderande brandtejp

Ytterligare information

ETA	ETA-24/0670
Brandklass	EI 60 – EI 120
Konstruktioner	<ul style="list-style-type: none">• Betongvägg: densitet min. 450 kg/m³ och tjocklek min. 100 mm• Betongbjälklag: densitet min. 850 kg/m³ och tjocklek min. 150 mm• Vägg av gipsskivkonstruktion: tjocklek min. 94 mm
Miljö	<ul style="list-style-type: none">• Svanenmärkta byggnader: Kan användas, produkterna finns listade i SCDP.• Byggvarubedömning• Sundahus-bedömning
Testade ljuddämpande avloppsrör	<ul style="list-style-type: none">• Geberit Silent (Pro, db20, PP)• Pipelife Master3Plus• Polo-Kal (NG, XS, 3S)• Raupiano Plus• Uponor (HTP, Decibel)• Valsir Triplus• Wavin (AS+, SiTech+ , Asto)
Andra tekniska egenskaper	<ul style="list-style-type: none">• Användningskategorier: Y2 samt Z1 och Z2• Korrosivitetsklass: C3• Påverkan i luftljudsisolering < 2dB

22.9.2022