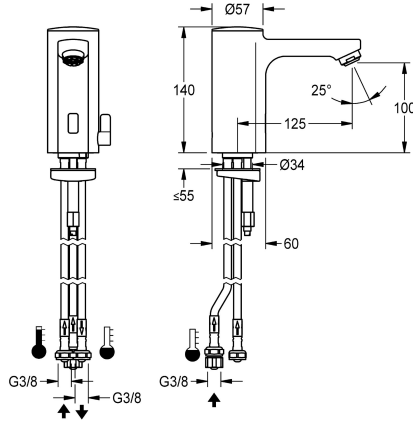


KWC F5E-Mix Stående enhet

Modell-Linie: F5E | F5EM1005
Kranar | Elektroniska kranar



KWC-No.

2030031350

F5E-Mix Stående enhet DN 15 för tvättanläggningar, optoelektronisk styrning. För anslutning till öppen varmvattenberedare med slangar. Styrelektronik, magnetventilpatron, 6 V litiumbatteri (CR-P2) och sensor i hus helt i metall, högblank förkromad mässing. Temperaturvalsak med inställbart, vridskyddat temperaturstopp och skyddslock för dold

blandarenhet. Med strålsamlare. Aktiverad hygienspolning 24 timmar efter senaste spolning, säkerhetsavstängning vid konstant reflexion och lagring av statistiska data. Med möjlighet till parameterinställning och kommunikation via dubbelriktad fjärrkontroll (tillval).

Technical Data

ATT-WS-BACKFLOWPREVENTER

Beräknat flöde för dricksvatten

ATT-WS-COMPA30000

Standard automatisk hygien spolning

Nedtryckt

med filter

Funktionell princip

ATT-WS-HYGIENE-FLUSH

Nominell diameter

Inbyggnadsmått

ATT-WS-LOCKINGMECHANISM

Material delar

Minimalt flödestryck

Typ av blandning

Antal batterier

ATT-WS-PARAMETERIZATION

ATT-WS-POWUPWASTESET

Kraft försörjnings anslutning

Kraft förbrukning

ATT-WS-POWTYPE

Skydds system IP

ATT-WS-ROSETTES

Säkerhetsavstängning

Ljud isolering

ATT-WS-SPOUT

Ja

0.08 l/s

Nej

24 timmar efter den senaste operationen

Ja

Ja

Elektronisk självstängande

Ja

DN 15

G3-8

TOP-NONCERAMIC

Mässing

1 bar

Ja

1

REMOTECONTROL

Nej

Batteri 6 V

1.5 Voltampere

BATTERY

59K

Nej

Ja

Nej

FIXED



KWC F5E-Mix Stående enhet

Modell-Linie: F5E | F5EM1005
Kranar | Elektroniska kranar

Sprut kastare	125 mm
yt finish	Färgromad
ATT-WS-SURTREATFIT	POLISHED
ATT-WS-TEMPERATURELIMIT	Ja
terminal för desinfektion	Nej
ATT-WS-TRANSFORMER	Nej
Typ av batterier	CR-P2
Typ av montering	TAPHOLE
Typ av operation	Sensor styrning
Typ av sensor	Utan elektronisk sensor
Typ av kran	PILLAR-TAB
ATT-WS-VOLFLOWRATE3	0.08 l/s
ATT-WS-WATCON	HOSE
Accentfärg	NONE
Basfärg	CHROME-GLOSSY

Extratillbehör



Bidirectional remote control for electronic fittings F3 and F5

2030036654
ACEX9005



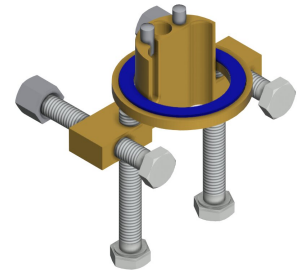
2-button remote control for fittings F3 and F5

2030036849
ACEX9004



Unpressurised small storage tank

2000109145
ACXM1001



Anti-twist protection for F5S

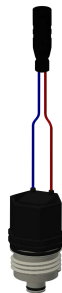
2030035383
ACXX1001

Reservdelar



Battery compartment

3600002063



Solenoid valve cartridge

2030045522



KWC F5E-Mix
Stående enhet

Modell-Linie: F5E | F5EM1005
Kranar | Elektroniska kranar

ACEX9023

ACXX9002
