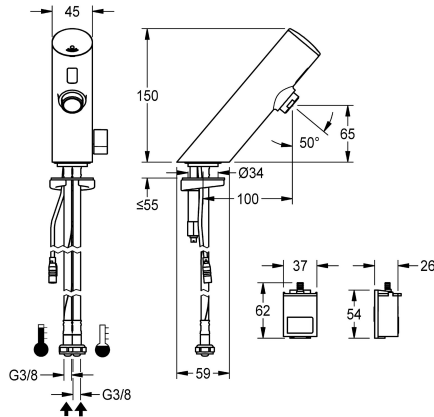


## KWC

### F3E-Mix electronic pillar mixer with battery compartment

Modell-Linie: F3E | F3EM1001  
Kranar | Elektroniska kranar



#### KWC-No.

2030033388

2030039470

with flow regulator 3.0 l/min

#### ATT-WS-VOLFLOWRATE3

0.1 l/s

0.05 l/s

F3E-Mix stående enhet DN 15 för tvättanläggningar, optoelektronisk styrning. För anslutning till varm- och kallvatten med slangar med integrerade backventiler och silar. Styrelektronik, magnetventilpatron och sensor i hus helt i metall, högblank förkromad mässing, med temperaturvalspak och inställbart, vridskyddat temperaturstopp. Strålsamlare med integrerad

flödesregulator 6,0 l/min. Aktiverad hygienspolning 24 timmar efter senaste spolning, säkerhetsavstängning vid konstant reflexion och lagring av statistiska data. Med möjlighet till parameterinställning och kommunikation via dubbelriktad fjärrkontroll (tillval). Med batterifack inklusive 6 V litiumbatteri (CR-P2) för montering under tvättstall.

#### Technical Data

ATT-WS-BACKFLOWPREVENTER

Beräknat flöde för dricksvatten

Beräknat flöde för varmt dricksvatten

ATT-WS-COMPA30000

Standard automatisk hygien spolning

Nedtryckt

med filter

Funktionell princip

ATT-WS-HYGIENE-FLUSH

Nominell diameter

Inbyggnadsmått

ATT-WS-LOCKINGMECHANISM

Material delar

Minimalt flödestryck

Typ av blandning

Antal batterier

ATT-WS-PARAMETERIZATION

ATT-WS-POPUWASTESET

Kraft försörjnings anslutning

Kraftanslutning

Kraft förbrukning

ATT-WS-POWTYPE

Skydds system IP

Ja

0.07 l/s

0.07 l/s

Nej

24 timmar efter den senaste operationen

Nej

Ja

Elektronisk självstängande

Ja

DN 15

G3-8

TOP-NONCERAMIC

Mässing

1 bar

Ja

1

REMOTECONTROL

Nej

Batteri 6 V

Från botten

1.5 Voltampere

BATTERY

59K



## KWC

### F3E-Mix electronic pillar mixer with battery compartment

Modell-Linie: F3E | F3EM1001

Kranar | Elektroniska kranar

ATT-WS-ROSETTES	Nej
Säkerhetsavstängning	Ja
Ljud isolering	Nej
ATT-WS-SPOUT	FIXED
Sprut kastare	100 mm
yt finish	Förkromad
ATT-WS-SURTREATFIT	POLISHED
ATT-WS-TEMPERATURELIMIT	Ja
terminal för desinfektion	Nej
ATT-WS-TRANSFORMER	Nej
Typ av batterier	CR-P2
Typ av montering	TAPHOLE
Typ av operation	Sensor styrning
Typ av sensor	Utan elektronisk sensor
Typ av kran	PILLAR-TAB
ATT-WS-VOLFLOWRATE3	0.1 l/s
ATT-WS-WATCON	HOSE
Accentfärg	NONE
Basfärg	CHROME-GLOSSY

#### Extratillbehör



**Bidirectional remote control for electronic fittings F3 and F5**

**2030036654**  
ACEX9005



**2-button remote control for fittings F3 and F5**

**2030036849**  
ACEX9004



**Aerator**

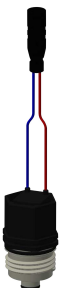
**2000101160**  
ZAQUA087



**PURETHERM under-table thermostat**

**2030012758**  
PURE0031

#### Reservdelar





**KWC**

F3E-Mix electronic pillar mixer with battery compartment

**Modell-Linie: F3E | F3EM1001**  
Kranar | Elektroniska kranar

**Solenoid valve cartridge**

---

**2030045522**  
ACXX9002

---